

OX:CO

OX 102

: karta produktowa



Rozpoznawalna kolekcja, która na stałe zagościła w wielu wnętrzach. Przykuwający design tego fotela doskonale podkreśla minimalistyczną, a zarazem intrygującą formę siedziska. Za sprawą unikalnego połączenia różnorodnych materiałów, prostota konstrukcji kubelkowej nabiera wyrazistego charakteru.

design:
Włodzimierz Orsztynowicz

Strona produktu
[link do strony](#)



bejot:

zalety kolekcji

Prosty, lecz nie banalny

Często najprostsze rozwiązania są zarazem najlepszymi, jednak proste nie oznacza banalne. Dlatego w stosunku do projektu Ox:co nie można pozostać obojętnym. Dzięki zastosowaniu oryginalnego łączenia materiałów podkreślona została prosta, ale jednocześnie ciekawa forma kubelka.

Nonkonformistyczny design

Nonkonformistyczny, przykuwający wzrok design tego fotela, oczyszcza atmosferę z nudy. Każdemu wewnątrz doda charakteru, a Tobie zapewni najwyższy standard wygody, bez względu na to gdzie znajdzie on swoje miejsce.

dane techniczne

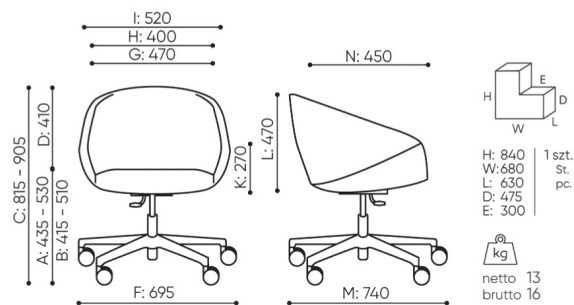
OX 102

Standard ●
Opcja ○

Mechanizm	KOD
Obrotowy, z regulacją wysokości	A ●
Obrotowy mechanizm z funkcją ruchu 3d (do przodu, do tyłu oraz na boki) oraz z regulacją wysokości	O5 ○

wymiary

OX 102



OX 102

- | | | |
|---|--|---|
| B wysokość siedziska: pomiar zgodny z norma PN EN 1335-1 | F szerokość gabarytowa fotela/ krzyżaka | K wysokość od podłogi do podłokietnika |
| C regulacja wysokości fotela | G szerokość siedziska | L długość oparcia |
| D regulacja wysokości oparcia | H szerokość oparcia | M głębokość gabarytowa fotela |
| | | N regulacja głębokości siedziska / długość siedziska |

Wymiary podane są w [mm] i dotyczą produktów w wersji podstawowej. Podane wymiary mogą ulec zmianie w zależności od wybranych opcji wyposażenia. Bejot zastrzega sobie prawo zmiany wybranych elementów co może w nieznaczny sposób wpływać na wymiary produktu. W przypadku szczególnych wymagań dotyczących wymiarów danego produktu należy potwierdzić powyższe informacje u Producenta. Wymiary i wagi mają charakter orientacyjny i mogą się różnić o 5%. Zawsze spełnione są wymogi normy.

materiały dostępne dla kolekcji

1 grupa cenowa	Bond, Fenno, Keimo, Lodge, Sawana
2 grupa cenowa	Alaska, Alpa, Charles, Charles - Studio Design, Cura, Pastel, Roccia, Valencia
3 grupa cenowa	Ally, Ally-Studio Design, Alpa-Studio Design, Blazer, Cura-Studio Design, Cyber Studio Design, Easy Studio Design, Oceanic, Silvertex , Silvertex - Studio Design, Synergy, Synergy - Studio Design, Valencia - Studio Design
4 grupa cenowa	Oceanic-Studio Design, Remix - Studio Design
5 grupa cenowa	Steelcut Trio 3 - Studio Design
Skóra	Skóra
Drewno	Drewno lite dąb
Metal	Metal - malowane proszkowo

bejot:ox:co

