

ox:co_small

OX S H

: karta produktowa



Ox:co_small to wersja mini niezwykle popularnej kolekcji krzesel, doskonale znany design zachowany w mniejszej formie kubelka.

Dzięki nowym rozmiarom, fotel zajmuje mniej miejsca, jest lżejszy, a przez to bardziej mobilny. Ox:co_small to doskonały balans między designem, funkcjonalnością a ceną.

design:
Bejot Development Team

Strona produktu
[link do strony](#)



bejot:

zalety kolekcji

Wygodne krzesło barowe

Hokery z kolekcji Ox:co_small oferują maksymalną wygodę siedzenia przy zachowaniu stylowej formy. Kubełek dostosowuje się do kształtu pleców i stanowi doskonałą podporę dla zmęczonego kręgosłupa. Metalowy stelaż posiada komfortowy podnóżek do podparcia stóp.

Wysokie krzesła barowe, cieszą się coraz większą popularnością. Służą nie tylko klientom pubów i kawiarni, ale są również chętnie wykorzystywane w biurach i mieszkaniach.

Ox:co to kultowa kolekcja zaprojektowana przez Włodzimierza Orsztynowicza, która od lat jest chętnie kupowana przez klientów Bejot. Wersja small to doskonale znany, ponadczasowy design w mniejszej formie kubelka.

dane techniczne

OX S H

Standard ●
Opcja ○

Konstrukcja

Malowana proszkowo (kolorystyka wg wzornika Bejot)

●

Stopki

Stopki na miękkie podłoże

TK

●

Stopki filcowe na twarde podłoże

TF

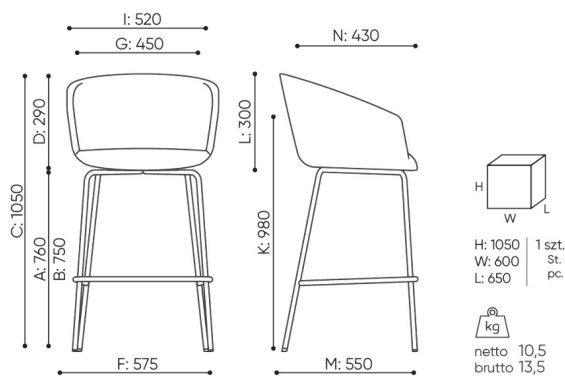
○

Dedykowane do stołów o wysokości 1100 mm

bejot:ox:co_small

wymiary

OX S H



OX S H

- | | | |
|---|--|---|
| B wysokość siedziska: pomiar zgodny z norma PN EN 1335-1 | F szerokość gabarytowa fotela/ krzyżaka | K wysokość od podłogi do podłokietnika |
| C regulacja wysokości fotela | G szerokość siedziska | L długość oparcia |
| D regulacja wysokości oparcia | H szerokość oparcia | M głębokość gabarytowa fotela |
| | | N regulacja głębokości siedziska / długość siedziska |

Wymiary podane są w [mm] i dotyczą produktów w wersji podstawowej. Podane wymiary mogą ulec zmianie w zależności od wybranych opcji wyposażenia. Bejot zastrzega sobie prawo zmiany wybranych elementów co może w nieznaczny sposób wpływać na wymiary produktu. W przypadku szczególnych wymagań dotyczących wymiarów danego produktu należy potwierdzić powyższe informacje u Producenta. Wymiary i wagi mają charakter orientacyjny i mogą się różnić o 5%. Zawsze spełnione są wymogi normy.

materiały dostępne dla kolekcji

1 grupa cenowa	Bond, Fenno, Keimo, Lodge, Sawana
2 grupa cenowa	Alaska, Alpa, Charles, Charles - Studio Design, Cura, Pastel, Roccia, Valencia
3 grupa cenowa	Ally, Ally-Studio Design, Alpa-Studio Design, Blazer, Cura-Studio Design, Cyber Studio Design, Easy Studio Design, Oceanic, Silvertex , Silvertex - Studio Design, Synergy, Synergy - Studio Design, Valencia - Studio Design
4 grupa cenowa	Oceanic-Studio Design, Remix - Studio Design
5 grupa cenowa	Steelcut Trio 3 - Studio Design
Skóra	Skóra
Metal	Metal - malowane proszkowo

bejot:ox:co_small

