



ox:co small OX S H

Wygodne krzesło barowe

Hokery z kolekcji Ox:co small oferują maksymalną wygodę siedzenia przy zachowaniu stylowej formy. Kubełek dostosowuje się do kształtu pleców i stanowi doskonałą podporę dla zmęczonego kręgosłupa. Metalowy stelaż posiada komfortowy podnózek do podparcia stóp.

Wysokie krzesła barowe, cieszą się coraz większą popularnością. Służą nie tylko klientom pubów i kawiarni, ale są również chętnie wykorzystywane w biurach i mieszkaniach.

Ox:co to kultowa kolekcja zaprojektowana przez Włodzimierza Orsztynowicza, która od lat jest chętnie kupowana przez klientów Bejot. Wersja small to doskonale znany, ponadczasowy design w mniejszej formie kubekka.

OX S H / Dane techniczne

Standard

Opcja

Konstrukcja

Malowana proszkowo (kolorystyka wg wzornika Bejot)

Stopki

Stopki na podłogi ceramiczne, betonowe i wykładziny

TK

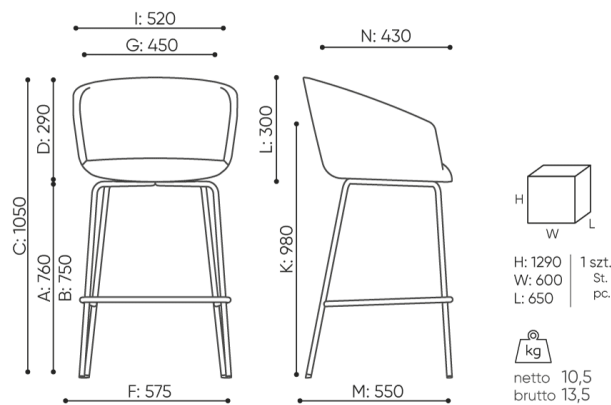
Stopki filcowe na podłogi drewniane i panele

TF

OX S H / Wymiary

Wymiary mają charakter orientacyjny i mogą się różnić w zależności od wybranej konfiguracji produktu. Zawsze spełnione są wymogi normy.

wysokość siedziska: wymiar gabarytowy	A
wysokość siedziska: pomiar zgodny z norma PN EN 1335-1	B
wysokość fotela	C
wysokość oparcia	D
szerokość gabarytowa fotela/ \varnothing krzyżaka	F
szerokość siedziska	G
szerokość oparcia	H
szerokość między podłokietnikami	I
wysokość od podłogi do podłokietnika	K
długość oparcia	L
głębokość gabarytowa fotela	M
głębokość siedziska	N



OX S H



ox:co small OX S HN

Wygodne krzesło barowe

Hokery z kolekcji Ox:co small oferują maksymalną wygodę siedzenia przy zachowaniu stylowej formy. Kubełek dostosowuje się do kształtu pleców i stanowi doskonałą podporę dla zmęczonego kręgosłupa. Metalowy stelaż posiada komfortowy podnózek do podparcia stóp.

Wysokie krzesła barowe, cieszą się coraz większą popularnością. Służą nie tylko klientom pubów i kawiarni, ale są również chętnie wykorzystywane w biurach i mieszkaniach.

Ox:co to kultowa kolekcja zaprojektowana przez Włodzimierza Orsztynowicza, która od lat jest chętnie kupowana przez klientów Bejot. Wersja small to doskonale znany, ponadczasowy design w mniejszej formie kubelka.

OX S HN / Dane techniczne

Standard

Opcja

Konstrukcja

Malowana proszkowo (kolorystyka wg wzornika Bejot)

Stopki

Stopki na podłogi ceramiczne, betonowe i wykładziny

TK

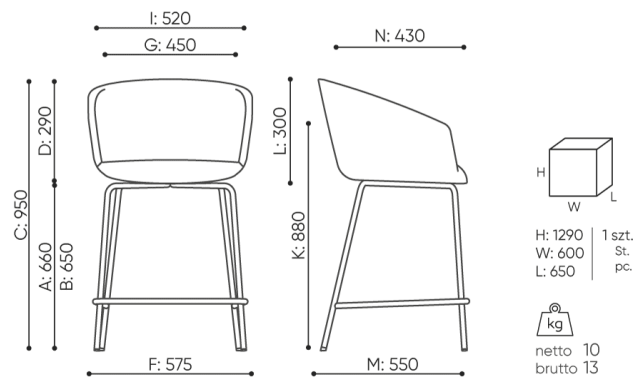
Stopki filcowe na podłogi drewniane i panele

TF

OX S HN / Wymiary

Wymiary mają charakter orientacyjny i mogą się różnić w zależności od wybranej konfiguracji produktu. Zawsze spełnione są wymogi normy.

wysokość siedziska: wymiar gabarytowy	A
wysokość siedziska: pomiar zgodny z norma PN EN 1335-1	B
wysokość fotela	C
wysokość oparcia	D
szerokość gabarytowa fotela/ \varnothing krzyżaka	F
szerokość siedziska	G
szerokość oparcia	H
szerokość między podłokietnikami	I
wysokość od podłogi do podłokietnika	K
długość oparcia	L
głębokość gabarytowa fotela	M
głębokość siedziska	N



OX S HN