

ox:co_small

OXS LH

: karta produktowa



Ox:co_small to wersja mini niezwykle popularnej kolekcji krzeseł, doskonale znany design zachowany w mniejszej formie kubelka.

Dzięki nowym rozmiarom, fotel zajmuje mniej miejsca, jest lżejszy, a przez to bardziej mobilny. Ox:co_small to doskonały balans między designem, funkcjonalnością a ceną.

design:
Bejot Development Team

Strona produktu
[link do strony](#)



bejot:

zalety kolekcji

Klasyk w wersji mini

Ox:co to popularna kolekcja, które na stałe już zagościła we wnętrzach naszych Klientów. Wersja mini to doskonale znany design zachowany w mniejszej formie kubetka.

Dzięki nowym rozmiarom, fotel zajmuje mniej miejsca, jest lżejszy, a przez to bardziej mobilny. Ox:co small to doskonały balans między designem, funkcjonalnością a ceną.

Ławki wysokie i niskie

Dwuosobowe siedziska osadzone na bazach spójnych z pozostałymi produktami z kolekcji.

Wykorzystanie ławek zamiast krzeseł pozwala zbudować mniej formalną atmosferę sprzyjającą budowaniu dobrych relacji międzyludzkich.

Ławki Ox:co small to ponadczasowy design z charakterem. Znakomicie sprawdzą się w przestrzeniach publicznych, biurowych strefach relaksu i kantynach.

dane techniczne

OXS LH

Standard ●
Opcja ○

Konstrukcja

Malowana proszkowo (kolorystyka wg wzornika Bejot) ●

Stopki

KOD

Stopki na podłogi ceramiczne, betonowe i wykładziny

TK ●

Stopki filcowe na podłogi drewniane i panele

TF ○

Opis

Kod

Dedykowane do stołów o wysokości of 1100 mm

OXS LH

Dedykowane do stołów o wysokości of 900 mm

OXS LHN

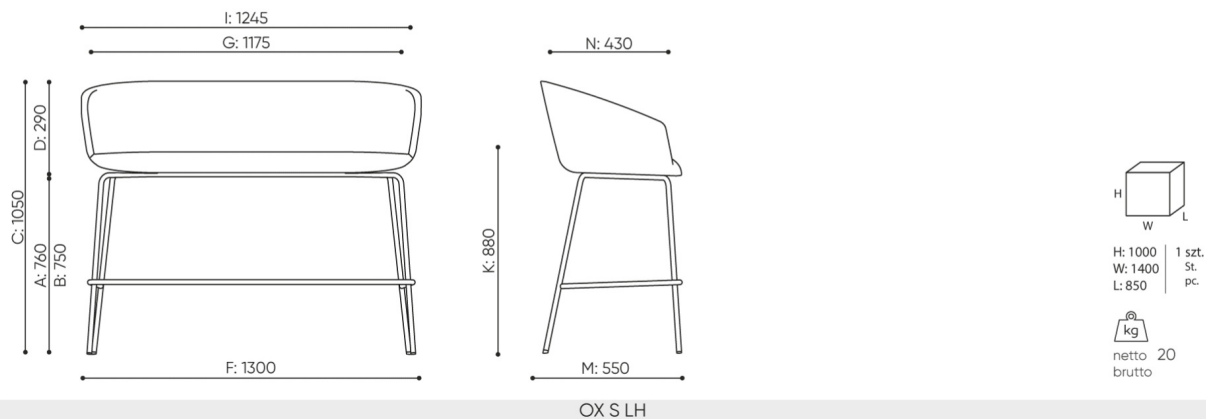
Dedykowane do stołów o wysokości 740 mm

OXS L215

bejot:ox:co_small

wymiary

OXS LH



- A wysokość siedziska: wymiar gabarytowy
- B wysokość siedziska: pomiar zgodny z norma PN EN 1335-1
- C wysokość fotela
- D wysokość oparcia
- F szerokość gabarytowa fotela/ krzyżaka
- G szerokość siedziska
- H szerokość oparcia
- I szerokość między podłokietnikami
- K wysokość od podłogi do podłokietnika
- L długość oparcia
- M głębokość gabarytowa fotela
- N głębokość siedziska

Wymiary mają charakter orientacyjny i mogą się różnić w zależności od wybranej konfiguracji produktu. Zawsze spełnione są wymagania normy.

materiały dostępne dla kolekcji

1 grupa cenowa	Bond, Fenno, Keimo, Sawana
2 grupa cenowa	Alpa, Charles, Charles - Studio Design, Cura, Pastel, Roccia, Valencia
3 grupa cenowa	Ally, Ally-Studio Design, Alpa-Studio Design, Blazer, Cura-Studio Design, Easy , Oceanic, Silvertex , Silvertex - Studio Design, Synergy, Valencia - Studio Design
4 grupa cenowa	Heritage-Studio Design, Oceanic-Studio Design
5 grupa cenowa	Accessoire - Studio Design, Steelcut Trio 3 - Studio Design
Skóra	Skóra

bejot:ox:co_small

