

plint

PL 30

: karta produktowa



Plint to ponadczasowy, skandynawski design i sprawdzone rozwiązania technologiczne. Na podstawie wieloletniego doświadczenia w produkcji siedzisk biurowych i mebli akustycznych opracowaliśmy doskonały system modułowy ze ściankami wypełnionymi wysokiej jakości piankami akustycznymi.

design:
Kasper Mose

Strona produktu
[link do strony](#)



bejot:

zalety kolekcji

Sofy modułowe duńskiego projektanta

Plint to komfortowe siedziska na wytrzymałej stalowej konstrukcji z nieograniczonymi możliwościami aranżacji. System składa się z puf, sof, stolików i ścianek akustycznych.

Plint to ponadczasowy, skandynawski design i sprawdzone rozwiązania technologiczne. Dzięki dedykowanym łącznikom i podstawie składającej się z kubików do montażu zestawów wystarczy jedna osoba.

W dużych i gwarnych przestrzeniach rekomendujemy uzupełnianie zestawów o ścianki wypełnione wysokiej jakości piankami akustycznymi. Wygłuszają one hałas docierający z zewnątrz, oraz zapewniają intymność rozmów.

dane techniczne

PL 30

Standard ●
Opcja ○

Przykładowe konfiguracje



PL 30 PPP



PL 30 PTS



PL 30 CSC

bejot:plint

Konstrukcja

Malowana proszkowo (kolorystyka wg wzornika Bejot) ●

Blat

Blat płyta laminowana (kolorystyka wg wzornika Bejot) ●

Blat HPL (kolorystyka wg wzornika Bejot) ○

Blat klejonka dębowa (kolorystyka wg wzornika Bejot) ○

Łączniki

Łącznik niezależny do łączenia 2 konstrukcji

L-PL ○

Ślizgi

Ślizgi na podłogi ceramiczne, betonowe i wykładziny

PK ●

Ślizgi filcowe na podłogi drewniane i panele

PF ○

Mediaport (montowany do siedziska)

Mediaport okrągły PIX (biały-W lub czarny-B) - 1 gniazdo napięciowe 230 V

E1V ○

Mediaport okrągły PIX (biały-W lub czarny-B) - 2 x ładowarka USB

M1CC ○

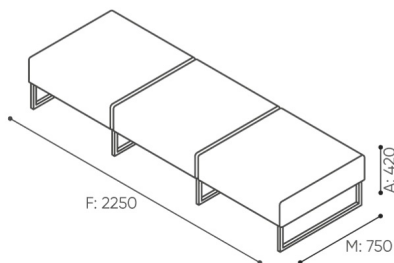


mediaporty mogą być zamontowane do siedzisk i podłokietników z blatem; do wyboru 2 rodzaje mediaportów: 1 x 230V lub 2 x USB

(ramki w kolorze białym lub czarnym), dla podłokietników dodatkowo możliwość zastosowania ładowarki indukcyjnej

wymiary

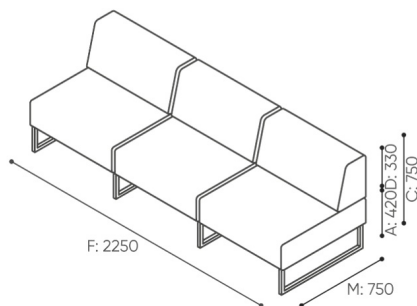
PL 30



PL 30 PPP

H: 500 | 1 szt.
W: 800 | St.
L: 2300 | pc.

kg
netto 56
brutto 62

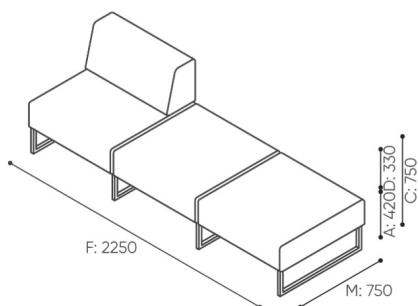


PL 30 SSS

H: 500 | 1 szt.
W: 800 | St.
L: 2300 | pc.

kg
netto 78
brutto 84

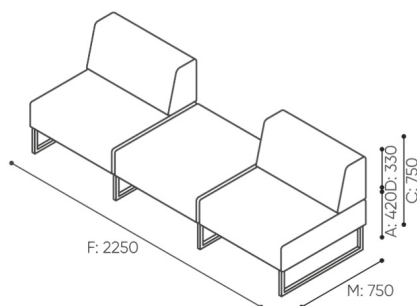
bejot:plint



PL 30 SPP

H: 800 | 1 szt.
W: 800 | St.
L: 2300 | pc.

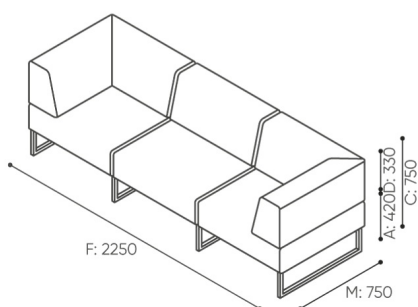
kg
netto 63
brutto 69



PL 30 SPS

H: 800 | 1 szt.
W: 800 | St.
L: 2300 | pc.

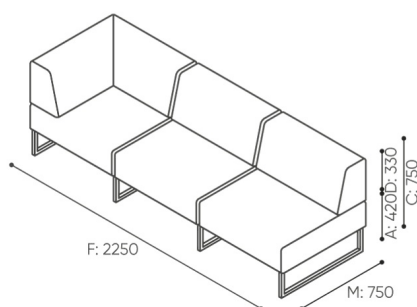
kg
netto 69
brutto 75



PL 30 CSC

H: 800 | 1 szt.
W: 800 | St.
L: 2300 | pc.

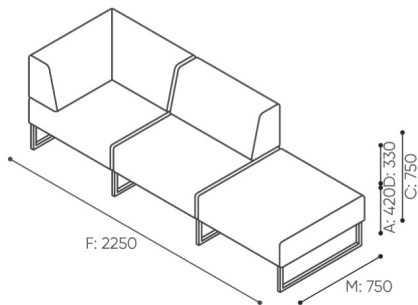
kg
netto 79
brutto 85



PL 30 CSS

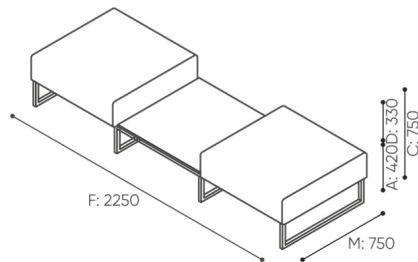
H: 800 | 1 szt.
W: 800 | St.
L: 2300 | pc.

kg
netto 81
brutto 87



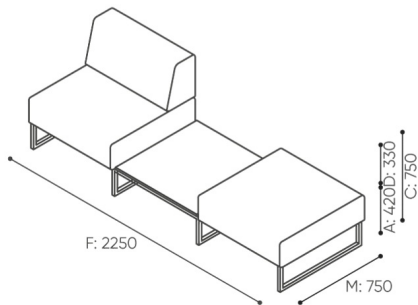
H: 800 | 1 szt.
W: 800 | St.
L: 2300 | pc.
kg
netto 73
brutto 79

PL 30 CSP



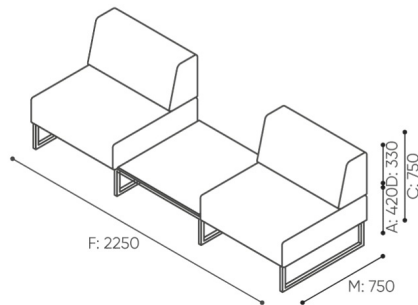
H: 800 | 1 szt.
W: 800 | St.
L: 2300 | pc.
kg
netto 52
brutto 58

PL 30 PTP



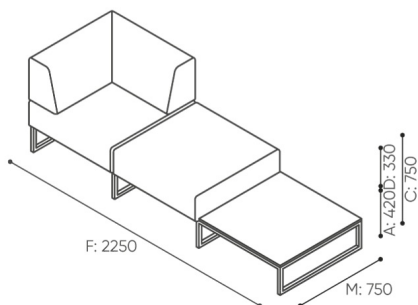
H: 800 | 1 szt.
W: 800 | St.
L: 2300 | pc.
kg
netto 58
brutto 65

PL 30 STP



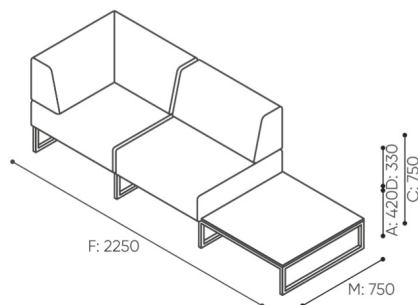
H: 800 | 1 szt.
W: 800 | St.
L: 2300 | pc.
kg
netto 65
brutto 72

PL 30 STS



H: 800 | 1 szt.
W: 800 | St.
L: 2300 | pc.
kg
netto 63
brutto 70

PL 30 CPT



H: 800 | 1 szt.
W: 800 | St.
L: 2300 | pc.
kg
netto 68
brutto 75

PL 30 CST

C wysokość: wymiar gabarytowy

G szerokość siedziska

M głębokość gabarytowa

D wysokości oparcia

H szerokość oparcia

N głębokość siedziska

Wymiary podane są w [mm] i dotyczą produktów w wersji podstawowej. Podane wymiary mogą ulec zmianie w zależności od wybranych opcji wyposażenia. Bejot zastrzega sobie prawo zmiany wybranych elementów co może w nieznaczny sposób wpływać na wymiary produktu. W przypadku szczególnych wymagań dotyczących wymiarów danego produktu należy potwierdzić powyższe informacje u Producenta. Wymiary i wagi mają charakter orientacyjny i mogą się różnić o 5%. Zawsze spełnione są wymogi normy.

materiały dostępne dla kolekcji

1 grupa cenowa	Bond, Fenno, Keimo, Lodge, Sawana
2 grupa cenowa	Alaska, Alpa, Charles, Charles - Studio Design, Cura, Pastel, Roccia, Valencia
3 grupa cenowa	Ally, Ally-Studio Design, Alpa-Studio Design, Blazer, Cura-Studio Design, Cyber Studio Design, Easy Studio Design, Oceanic, Silvertex , Silvertex - Studio Design, Synergy, Synergy - Studio Design, Valencia - Studio Design
4 grupa cenowa	Oceanic-Studio Design, Remix - Studio Design
5 grupa cenowa	Steelcut Trio 3 - Studio Design
Skóra	Skóra
Blaty	Płyta laminowana, Klejonka dębowa
Metal	Metal - malowane proszkowo

bejot:plint



