

# point

POP 900

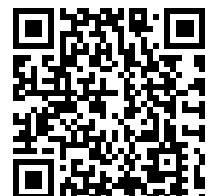
: karta produktowa



Point to kolekcja okrągłych puf, które mogą służyć jako dodatkowe, nieformalne miejsca do siedzenia. Doskonale rozwiązanie do stref odpoczynku w biurach, muzeach, bibliotekach i innych miejscach użyteczności publicznej.

**design:**  
**Bejot Development Team**

**Strona produktu**  
[link do strony](#)



# bejot:

# zalety kolekcji

## Okrągłe pufy

Point to kolekcja okrągłych puf, które mogą służyć jako dodatkowe, nieformalne miejsca do siedzenia, lub jako wygodne podnóżki. Występują w trzech szerokościach, ze stopkami z czarnego tworzywa lub pełnego aluminium. Jeden z modeli – POP R 450, dla lepszej mobilności, zamiast stopek, posiada kółka podwójne, ułatwiające przesuwanie.

## dane techniczne

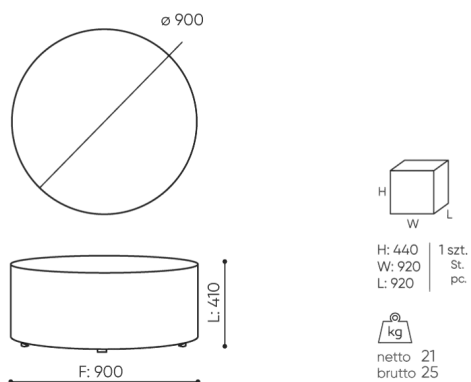
POP 900

Standard ●  
Opcja ○

Wyposażenie dodatkowe	KOD	
Stopki z czarnego tworzywa	FK	●
Stopki z pełnego aluminium z osłoną ABS/ cena za zestaw do POP 450	AK5	○
Stopki z pełnego aluminium z filcem/ cena za zestaw do POP 450	AF5	○
Stopki z pełnego aluminium z osłoną ABS/ cena za zestaw do POP 900, 1200	AK6	○
Stopki z pełnego aluminium z filcem/ cena za zestaw do POP 900, 1200	AF6	○

# wymiary

## POP 900



POP 900

**C** wysokość: wymiar gabarytowy

**G** szerokość siedziska

**M** głębokość gabarytowa

**D** wysokości oparcia

**H** szerokość oparcia

**N** głębokość siedziska

Wymiary podane są w [mm] i dotyczą produktów w wersji podstawowej. Podane wymiary mogą ulec zmianie w zależności od wybranych opcji wyposażenia. Bejot zastrzega sobie prawo zmiany wybranych elementów co może w nieznaczny sposób wpływać na wymiary produktu. W przypadku szczególnych wymagań dotyczących wymiarów danego produktu należy potwierdzić powyższe informacje u Producenta. Wymiary i wagi mają charakter orientacyjny i mogą się różnić o 5%. Zawsze spełnione są wymagania normy.

## materiały dostępne dla kolekcji

1 grupa cenowa	Bond, Fenno, Keimo, Lodge, Sawana
2 grupa cenowa	Alaska, Alpa, Charles, Charles - Studio Design, Cura, Era - Studio Design, Pastel, Roccia, Valencia
3 grupa cenowa	Ally, Ally-Studio Design, Alpa-Studio Design, Blazer, Cura-Studio Design, Cyber Studio Design, Easy Studio Design, Oceanic, Rhythm, Silvertex , Silvertex - Studio Design, Synergy, Synergy - Studio Design, Valencia - Studio Design
4 grupa cenowa	Oceanic-Studio Design, Remix - Studio Design
5 grupa cenowa	Steelcut Trio 3 - Studio Design
Skóra	Skóra

bejot:point

