

quadra

QD PB R

: karta produktowa



System prostych siedzisk o niemal dowolnej możliwości konfiguracji. Z modułów można ułożyć układy, które poprawią funkcjonalność pomieszczeń, ciągów komunikacyjnych, jak również stworzą kameralne miejsce spotkań oraz przestrzeń do rozmów.

design:
Bejot Development Team

Strona produktu
[link do strony](#)



bejot:

zalety kolekcji

fotel akustyczny

Quadra:phone_box wychodzi naprzeciw potrzebom użytkowników gwaranych biur i gwarantuje indywidualną przestrzeń w celu przeprowadzenia wideokonferencji czy rozmowy telefonicznej. Tłumi dźwięki dochodzące z zewnątrz, tym samym zapewniając komfort i dyskrecję.

różne konfiguracje

Ta niewielka budka telefoniczna dostępna jest na dwóch bazach: mobilnej (na kółkach) i statycznej (na metalowej płozie, spójnej z sofami Quadra). Fotel daje również szerokie możliwości wpasowania się w otoczenie poprzez wybór dwóch różnych kolorów tapicerki.

wygoda i funkcjonalność

Fotel cechuje wygodne siedzisko, a daszek z lampką LED dostarcza odpowiednie oświetlenie, co pozwala skupić się na rozmowie. Istnieje również możliwość montażu mediaportów (230V i USB).

dane techniczne

QD PB R

Standard ●
Opcja ○

Konstrukcja

KOD

Konstrukcja na 4 kołach. Koła z wysokiej jakości tworzywa sztucznego z bieżnią z szarej, niebrudzącej, termoplastycznej gumy. Precyzyjne łożysko kulkowe. Dwa koła z opcją blokady.

●

Wyposażenie dodatkowe

KOD

Oświetlenie LED (zasilane 8 x bateria AAA - dołączona do zestawu)

LAMP ○

Mediaport (biały-W lub czarny-B):1 gniazdo napięciowe 230V (typ E - Polska, Francja/ typ F - Niemcy/ typ G - Wielka Brytania) + 2 x ładowarka USB

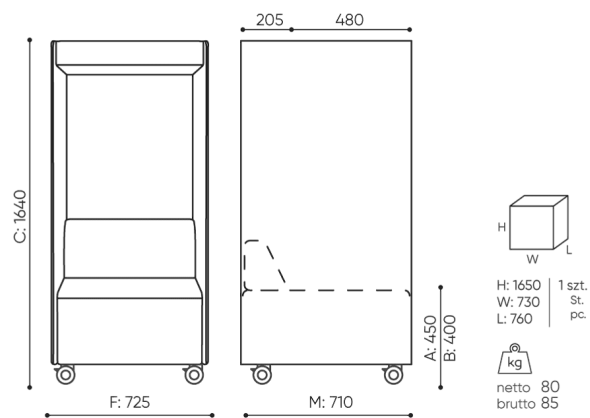
[typ] 2VCC ○

Mediaport (biały-W lub czarny-B):2 gniazda napięciowe 230V (typ E - Polska, Francja/ typ F - Niemcy/ typ G - Wielka Brytania)

[typ] 2VW ○

wymiary

QD PB R



QD PB R

C wysokość: wymiar gabarytowy

G szerokość siedziska

M głębokość gabarytowa

D wysokości oparcia

H szerokość oparcia

N głębokość siedziska

Wymiary podane są w [mm] i dotyczą produktów w wersji podstawowej. Podane wymiary mogą ulec zmianie w zależności od wybranych opcji wyposażenia. Bejot zastrzega sobie prawo zmiany wybranych elementów co może w nieznaczny sposób wpływać na wymiary produktu. W przypadku szczególnych wymagań dotyczących wymiarów danego produktu należy potwierdzić powyższe informacje u Producenta. Wymiary i wagi mają charakter orientacyjny i mogą się różnić o 5%. Zawsze spełnione są wymagania normy.

materiały dostępne dla kolekcji

1 grupa cenowa	Fenno, Lodge
2 grupa cenowa	Alaska, Alpa, Charles, Charles - Studio Design, Cura, Pastel, Roccia
3 grupa cenowa	Ally, Ally-Studio Design, Alpa-Studio Design, Blazer, Cura-Studio Design, Cyber Studio Design, Easy Studio Design, Oceanic, Synergy, Synergy - Studio Design
4 grupa cenowa	Oceanic-Studio Design, Remix - Studio Design
5 grupa cenowa	Steelcut Trio 3 - Studio Design
Metal	Metal - malowane proszkowo

bejot:quadra

