

# quadra

QD R90

: karta produktowa



System prostych siedzisk o niemal dowolnej możliwości konfiguracji. Z modułów można ułożyć układy, które poprawią funkcjonalność pomieszczeń, ciągów komunikacyjnych, jak również stworzą kameralne miejsce spotkań oraz przestrzenie do rozmów.

**design:**  
**Bejot Development Team**

**Strona produktu**  
[link do strony](#)



**bejot:**

# zalety kolekcji

## indywidualny system modułowy

Szeroka gama elementów modułowych pozwala na aranżowanie przestrzeni w dowolny sposób - dostosowany do potrzeb użytkownika.

## nowe możliwości

Analiza najczęstszych trudności wynikających z układów pomieszczeń, takich jak usytuowanie słupów, wnęk, konstrukcji nośnych, czy skosów pozwoliła stworzyć uniwersalną kolekcję wpisującą się w każde pomieszczenie.

## dane techniczne

QD R90

Standard ●  
Opcja ○



QD R90



QD RO90 IN



QD RO90 OUT

bejot:quadra

### Konstrukcja

### KOD

Malowana proszkowo (kolorystyka wg wzornika Bejot)

●

Chromowana

○

### Ślizgi

### KOD

Ślizgi na podłogi ceramiczne, betonowe i wykładziny

PK

●

Ślizgi filcowe na podłogi drewniane i panele

PF

○

### Wyposażenie dodatkowe

### KOD

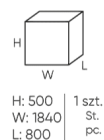
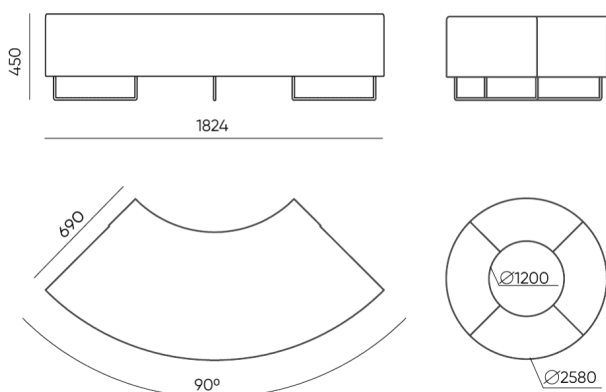
Łącznik zależny do łączenia 2 siedzisk (komplet)

L-PQ

○

# wymiary

## QD R90

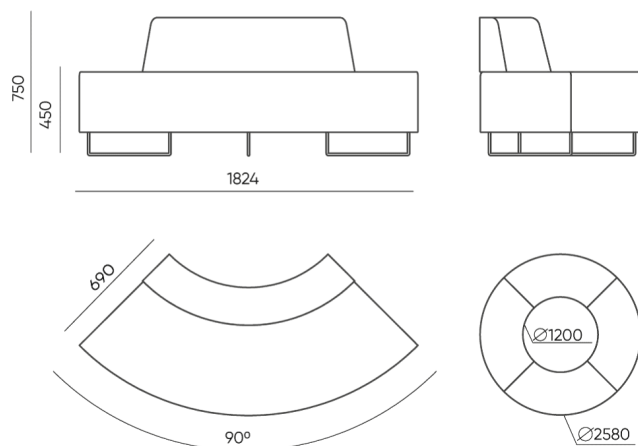


H: 500 | 1 szt.  
W: 1840 | St.  
L: 800 | pc.



netto 31  
brutto 37

QD R90

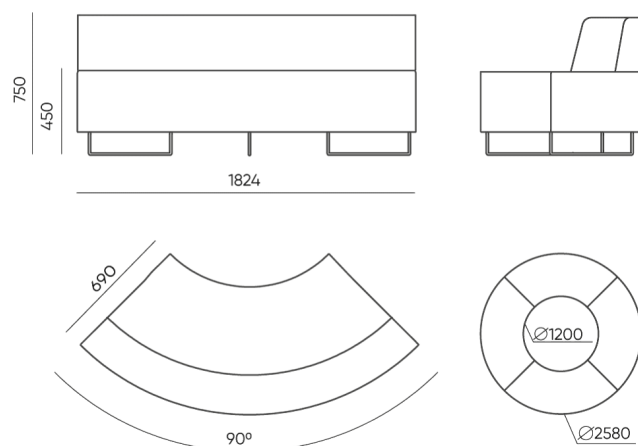


H: 750 | 1 szt.  
W: 1840 | St.  
L: 800 | pc.



netto 36  
brutto 42

QD RO90 IN



H: 750 | 1 szt.  
W: 1840 | St.  
L: 800 | pc.



netto 41  
brutto 46

QD RO90 OUT

bejot:quadra

**C** wysokość: wymiar gabarytowy

**G** szerokość siedziska

**M** głębokość gabarytowa

**D** wysokości oparcia

**H** szerokość oparcia

**N** głębokość siedziska

Wymiary podane są w [mm] i dotyczą produktów w wersji podstawowej. Podane wymiary mogą ulec zmianie w zależności od wybranych opcji wyposażenia. Bejot zastrzega sobie prawo zmiany wybranych elementów co może w nieznaczny sposób wpływać na wymiary produktu. W przypadku szczególnych wymagań dotyczących wymiarów danego produktu należy potwierdzić powyższe informacje u Producenta. Wymiary i wagi mają charakter orientacyjny i mogą się różnić o 5%. Zawsze spełnione są wymagania normy.

## materiały dostępne dla kolekcji

1 grupa cenowa	Bond, Fenno, Keimo, Lodge, Sawana
2 grupa cenowa	Alaska, Alpa, Charles, Charles - Studio Design, Cura, Pastel, Roccia, Valencia
3 grupa cenowa	Ally, Ally-Studio Design, Alpa-Studio Design, Blazer, Cura-Studio Design, Cyber Studio Design, Easy Studio Design, Oceanic, Silvertex , Synergy, Synergy - Studio Design
4 grupa cenowa	Oceanic-Studio Design, Remix - Studio Design
5 grupa cenowa	Steelcut Trio 3 - Studio Design
Blaty	Płyta laminowana
Metal	Metal - malowane proszkowo

bejot:quadra

