

saar

SM HS 1x4

: karta produktowa



Modułowy system funkcjonalnych regałów o stalowej konstrukcji. Każdy regał może mieć swój unikalny rozmiar i kształt.

Dodatkowe elementy wyposażenia: półki, zamykane szafki, wieszaki czy siedziska nadają regałom Saar różnorodne funkcje.

Regały mogą służyć m.in. do rozdzielenia otwartej przestrzeni, powieszenia na ścianie, czy zbudowania lady.

design:
Krzysztof Sarnowski

Strona produktu
[link do strony](#)



bejot:

zalety kolekcji

Funkcjonalność i szlachetność

System industrialnych regałów o geometrycznej konstrukcji, którą można urozmaicić siedziskami, półkami i innymi dodatkami. Elementy te powodują zmianę funkcji mebla nadając mu unikalną formę.

Saar to niezmiernie funkcjonalny system do biura lub recepcji; zachwyca starannym wykonaniem, dbałością o każdy detal oraz wykorzystaniem wytrzymałych i szlachetnych materiałów.

Saar hang

Saar hang to węższe moduły do zawieszenia na ścianie. Regały możemy stworzyć samodzielnie z pionowych i poziomych ramek.

Szeroka gama lakierów, laminatów oraz tkanin tapicerskich pozwala na zaprojektowanie indywidualnego i funkcjonalnego produktu.

dane techniczne

SM HS 1x4

Standard ●
Opcja ○

Konstrukcja

Konstrukcja malowana proszkowo kolory (struktura): biały, czarny, grafit 7024S ●

System zawieszania/mocowania do ściany

Zestaw mocowań do przykręcenia lub zawieszenia regału na ścianie (bez śrub)

SM FR HG ●

Akcesoria

Półka (płyta laminowana lub klejonka dębowa)

SMH SF

Skrzynka (płyta laminowana lub klejonka dębowa)

SMH CH1

Okno otwarte z obu stron (płyta laminowana lub klejonka dębowa)

SMH WW

Okno zamknięte z jednej strony (płyta laminowana lub klejonka dębowa)

SMH WWB

Szafka z drzwiami (T - bez zamka, K - na klucz, S - elektroniczny zamek szyfrowy)

SMH WWD

Panele i tablice (dostępne w różnych rozmiarach)

Panele twarde (płyta laminowana lub klejonka dębowa)

SM PH

Panele akustyczne (płyta laminowana lub klejonka dębowa)

SM PA

Panele do montażu TV

SM TV

Tablice magnetyczne suchościernalne

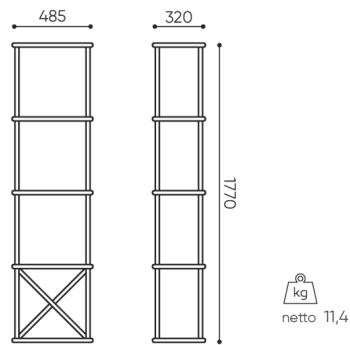
SM MB

Zestawy o wysokości 1-4 modułów dostarczane są w formie zmontowanej (w całości).

Należy sprawdzić czy wymiar produktu nie koliduje z wymiarem windy i wejściem do budynku, w którym produkt będzie montowany.

wymiary

SM HS 1x4



SM HS 1X4

Wymiary podane są w [mm] i dotyczą produktów w wersji podstawowej. Podane wymiary mogą ulec zmianie w zależności od wybranych opcji wyposażenia. Bejot zastrzega sobie prawo zmiany wybranych elementów co może w nieznaczny sposób wpływać na wymiary produktu. W przypadku szczególnych wymagań dotyczących wymiarów danego produktu należy potwierdzić powyższe informacje u Producenta. Wymiary i wagi mają charakter orientacyjny i mogą się różnić o 5%. Zawsze spełnione są wymagania normy.

materiały dostępne dla kolekcji

1 grupa cenowa	Bond, Fenno, Sawana
2 grupa cenowa	Alaska, Alpa, Charles, Charles - Studio Design, Cura, Pastel, Roccia
3 grupa cenowa	Ally, Ally-Studio Design, Alpa-Studio Design, Blazer, Cura-Studio Design, Cyber Studio Design, Easy Studio Design, Oceanic, Silvertex , Synergy, Synergy - Studio Design
4 grupa cenowa	Oceanic-Studio Design, Remix - Studio Design
5 grupa cenowa	Steelcut Trio 3 - Studio Design
Blaty	Płyta laminowana, Klejonka dębowa
Metal	Metal - malowane proszkowo

bejot:saar

