

selva

SV SC800T

: karta produktowa



Panele i ekrany akustyczne, które skutecznie redukują hałas i poprawiają komfort pracy w przestrzeniach biurowych typu open-space. Zaprojektowane zostały z myślą o pochłanianiu dźwięków wytwarzanych przez głośne sprzęty biurowe oraz rozmowy współpracowników, zapewniając tym samym większą prywatność i możliwość skupienia.

design:
Ronald Straubel

Strona produktu
[link do strony](#)



bejot:

zalety kolekcji

Zadbaj o komfort pracy

Selva to odpowiedź na potrzebę większego komfortu pracy, dzięki poprawie warunków akustycznych w przestrzeni biurowej typu open-space. Zapewnia możliwość spadku odczuwalnego hałasu.

Pochłanianie dźwięków

Produkty z tej kolekcji świetnie sprawdzają się nie tylko pomiędzy stanowiskami pracy, lecz również jako uzupełnienie wnętrza w celu pochłaniania dźwięków wytwarzanych przez głośne sprzęty biurowe, czy współpracowników.

Parametry akustyczne

Wskaźnik pochłaniania dźwięku w wg PN-EN ISO 11654:1999 - **0,6 (MH)**
Klasa pochłaniania dźwięku wg PN-EN ISO 11654:1999 - **C**

dane techniczne

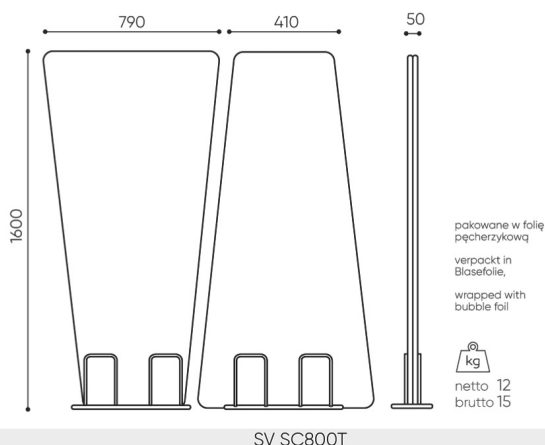
SV SC800T

Standard ●
Opcja ○

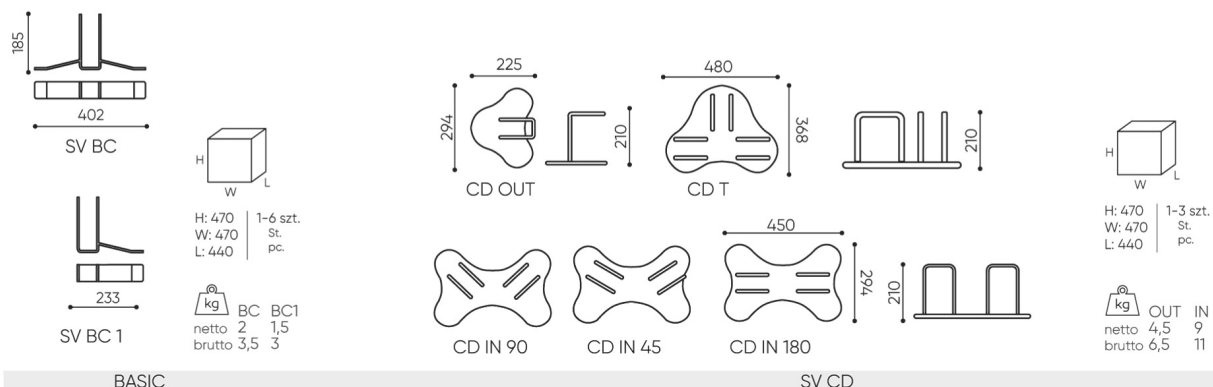
Rodzaje podstaw dostępne dla SELVA LEAF	KOD	
Podstawa Basic z dwoma ramionami, mocowana na stałe śrubami do ekranu	BC	○
Rodzaje podstaw dostępne dla SELVA LEAF	KOD	
Podstawa Candy środkowa pozwalająca ustawić ekran/ekrany w linii prostej	CD IN 180	○
Wyposażenie dodatkowe przy bazie Basic	KOD	
Łączniki zapobiegające rozsuwaniu się ekranów - stałe połączenie 2 ekranów w linii prostej (kpl)	SVL180	○
Łączniki zapobiegające rozsuwaniu się ekranów - stałe połączenie 2 ekranów pod kątem prostym (kpl)	SVL90	○
Łączniki zapobiegające rozsuwaniu się ekranów - stałe połączenie 2 ekranów pod kątem 135° (kpl)	SVL135	○
Wyposażenie dodatkowe przy bazie Candy	KOD	
Łącznik zapobiegający wychylaniu się ekranów wolnostojących przy połączeniu w linii prostej (1 szt)	SV CP	○
Łącznik zapobiegający wychylaniu się ekranów wolnostojących przy połączeniu w literę T (1 szt)	SV CT	○

wymiary

SV SC800T



bejot:selva



Wymiary podane są w [mm] i dotyczą produktów w wersji podstawowej. Podane wymiary mogą ulec zmianie w zależności od wybranych opcji wyposażenia. Bejot zastrzega sobie prawo zmiany wybranych elementów co może w nieznaczny sposób wpływać na wymiary produktu. W przypadku szczególnych wymagań dotyczących wymiarów danego produktu należy potwierdzić powyższe informacje u Producenta. Wymiary i wagi mają charakter orientacyjny i mogą się różnić o 5%. Zawsze spełnione są wymogi normy.

materiały dostępne dla kolekcji

1 grupa cenowa	Bond, Fenno, Sawana
2 grupa cenowa	Alaska, Alpa, Charles, Charles - Studio Design, Cura, Era - Studio Design, Hush, Pastel, Roccia
3 grupa cenowa	Ally, Ally-Studio Design, Alpa-Studio Design, Blazer, Cura-Studio Design, Cyber Studio Design, Easy Studio Design, Oceanic, Rhythm, Synergy, Synergy - Studio Design
4 grupa cenowa	Oceanic-Studio Design, Remix - Studio Design
5 grupa cenowa	Steelcut Trio 3 - Studio Design
Metal	Metal - malowane proszkowo

bejot:selva



