

selva

SV HS 5/6 H5/6

: karta produktowa



Panele i ekrany akustyczne, które skutecznie redukują hałas i poprawiają komfort pracy w przestrzeniach biurowych typu open-space. Zaprojektowane zostały z myślą o pochłanianiu dźwięków wytwarzanych przez głośne sprzęty biurowe oraz rozmowy współpracowników, zapewniając tym samym większą prywatność i możliwość skupienia.

design:
Ronald Straubel

Strona produktu
[link do strony](#)



bejot:

zalety kolekcji

Zadbaj o komfort pracy

Selva to odpowiedź na potrzebę większego komfortu pracy, dzięki poprawie warunków akustycznych w przestrzeni biurowej typu open-space. Zapewnia możliwość spadku odczuwalnego hałasu.

Pochłanianie dźwięków

Produkty z tej kolekcji świetnie sprawdzają się nie tylko pomiędzy stanowiskami pracy, lecz również jako uzupełnienie wnętrza w celu pochłaniania dźwięków wytwarzanych przez głośne sprzęty biurowe, czy współpracowników.

dane techniczne

SV HS 5/6 H5/6

Standard ●
Opcja ○

Zestawy montażowe do sufitu	KOD	
Zestaw mocowań z linkami o długości 3m do podwieszenia 1 panelu	SV C1	<input type="radio"/>
Zestaw mocowań z linkami o długości 3m do podwieszenia 2 paneli o tej samej szerokości	SV C2	<input type="radio"/>
Zestaw mocowań z linkami o długości 3m do podwieszenia 3 paneli o tej samej szerokości	SV C3	<input type="radio"/>
Linki montażowe o niestandardowej długości - dopłata za każdy dodatkowy 1m link (kpl) powyżej 3m ¹		<input type="radio"/>

Zestawy montażowe do sufitu i podłogi	KOD	
Zestaw mocowań z linkami o długości 4m do podwieszenia 1 panelu	SV CF1	<input type="radio"/>
Zestaw mocowań z linkami o długości 4m do podwieszenia 2 paneli o tej samej szerokości	SV CF2	<input type="radio"/>
Zestaw mocowań z linkami o długości 4m do podwieszenia 3 paneli o tej samej szerokości	SV CF3	<input type="radio"/>
Linki montażowe o niestandardowej długości - dopłata za każdy dodatkowy 1m link (kpl) powyżej 4m ¹		<input type="radio"/>

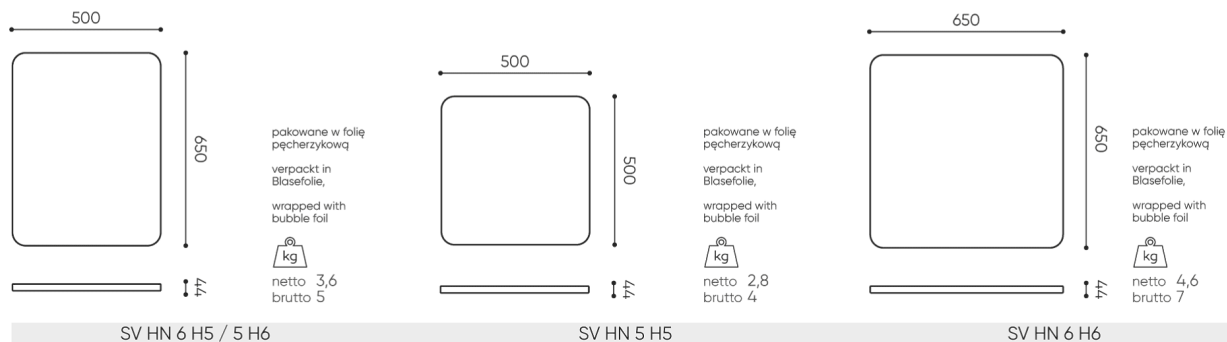
* Możliwość wykonania ekranów w innym rozmiarze -do indywidualnej wyceny

* Maksymalna ilość paneli dla 1 zestawu linek to 3 szt

¹ linki można dowolnie dociąć dla uzyskania wymaganej długości

wymiary

SV HS 5/6 H5/6



Wymiary podane są w [mm] i dotyczą produktów w wersji podstawowej. Podane wymiary mogą ulec zmianie w zależności od wybranych opcji wyposażenia. Bejot zastrzega sobie prawo zmiany wybranych elementów co może w nieznaczny sposób wpływać na wymiary produktu. W przypadku szczególnych wymagań dotyczących wymiarów danego produktu należy potwierdzić powyższe informacje u Producenta. Wymiary i wagi mają charakter orientacyjny i mogą się różnić o 5%. Zawsze spełnione są wymogi normy.

materiały dostępne dla kolekcji

1 grupa cenowa	Fenno, Lodge
2 grupa cenowa	Alaska, Alpa, Charles, Charles - Studio Design, Cura, Hush, Pastel, Roccia
3 grupa cenowa	Ally, Ally-Studio Design, Alpa-Studio Design, Blazer, Cura-Studio Design, Cyber Studio Design, Easy Studio Design, Oceanic, Rhythm, Synergy, Synergy - Studio Design
4 grupa cenowa	Oceanic-Studio Design, Remix - Studio Design
5 grupa cenowa	Steelcut Trio 3 - Studio Design

