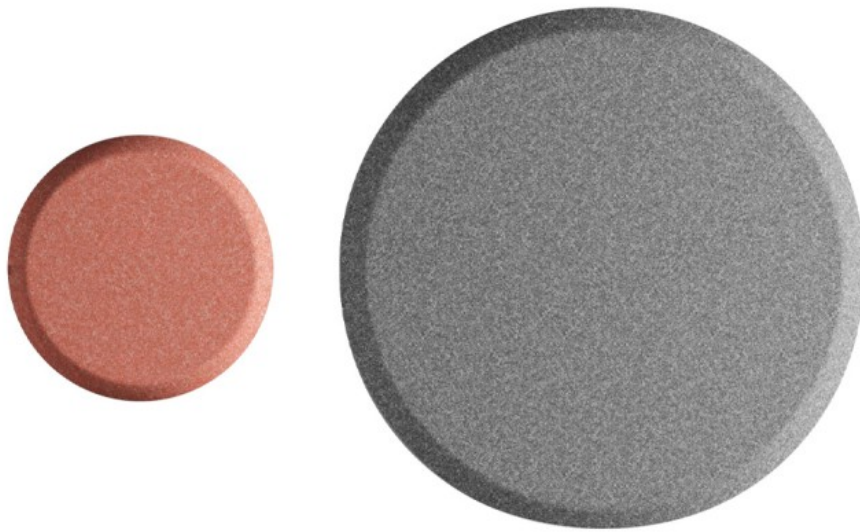


silent_block

SBW R

: karta produktowa



Nowoczesny design i łatwość montażu umożliwiają kreatywną aranżację przestrzeni bez kompromisów w kwestii parametrów akustycznych. Szeroka gama tkanin obiciowych i mnogość dostępnych kształtów dają nieskończone możliwości tworzenia układów dopasowanych do każdego wnętrza.

design:
Bejot Development Team

Strona produktu
[link do strony](#)



bejot:

zalety kolekcji

Różnorodność kształtów

Silent Block to akustyczna nowość, dzięki której dobranie odpowiedniego kształtu panela do wnętrza stanie się dziecinnie proste bez rezygnowania z doskonałych parametrów akustycznych.

Lekkość paneli

Lekkość paneli sprawia, że idealnie sprawdzą się nie tylko jako panele naścienne, lecz również sufitowe i pozwolą Ci na stworzenie niezliczonej ilości kreatywnych układów. Zaszalej z formą z Silent Block i pokaż, że akustyka nie musi być nudna.

Parametry akustyczne

Wskaźnik pochłaniania dźwięku w wg PN-EN ISO 11654:1999 - **0,85 (H)**

Klasa pochłaniania dźwięku wg PN-EN ISO 11654:1999 - **B**

dane techniczne

SBW R

Standard ●
Opcja ○

Podświetlenie LED

Taśma led wraz zasilaczem: barwa 4000K (biała neutralna)	4000K	○
Taśma led wraz zasilaczem: barwa 3000K (biała ciepła)	3000K	○
Włacznik bezdotykowy umożliwiający płynną regulację natężenia światła	REG	○

System montażu z podświetleniem

Zawieszki w kolorze czarnym (2szt) dla pojedynczego panelu z dystansem od ściany 20 mm	WD-A1	○
Zawieszki w kolorze czarnym (2szt) dla pojedynczego panelu z dystansem od ściany 50 mm	WD-A2	○

System montażu bez podświetlenia

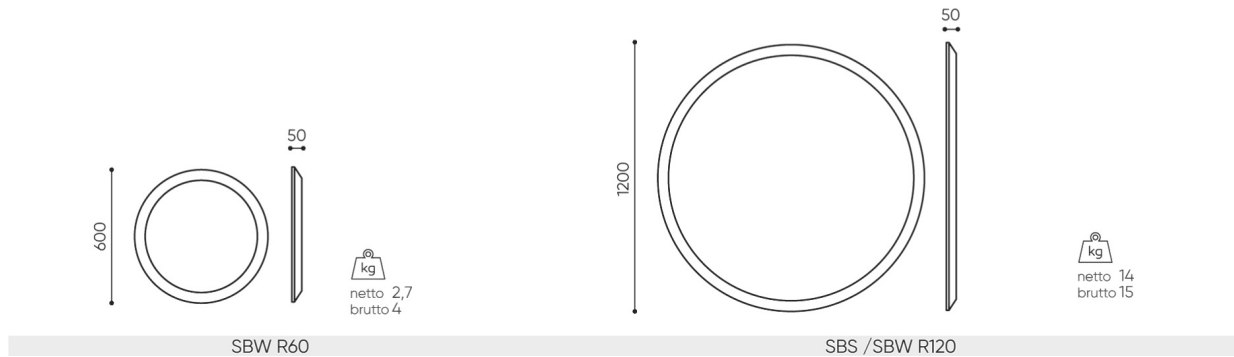
Zestaw do montażu naściennego		●
-------------------------------	--	---

Oznaczenie nazw

SBW R60	fi 600 x 50mm
SBW R120	fi 1200 x 50mm

wymiary

SBW R



Wymiary podane są w [mm] i dotyczą produktów w wersji podstawowej. Podane wymiary mogą ulec zmianie w zależności od wybranych opcji wyposażenia. Bejot zastrzega sobie prawo zmiany wybranych elementów co może w nieznaczny sposób wpływać na wymiary produktu. W przypadku szczególnych wymagań dotyczących wymiarów danego produktu należy potwierdzić powyższe informacje u Producenta. Wymiary i wagi mają charakter orientacyjny i mogą się różnić o 5%. Zawsze spełnione są wymogi normy.

materiały dostępne dla kolekcji

1 grupa cenowa	Bond, Fenno, Lodge, Sawana
2 grupa cenowa	Alaska, Alpa, Charles, Charles - Studio Design, Cura, Pastel, Roccia
3 grupa cenowa	Ally, Ally-Studio Design, Alpa-Studio Design, Blazer, Cura-Studio Design, Cyber Studio Design, Easy Studio Design, Oceanic, Synergy, Synergy - Studio Design
4 grupa cenowa	Oceanic-Studio Design, Remix - Studio Design
5 grupa cenowa	Steelcut Trio 3 - Studio Design

bejot:silent_block

