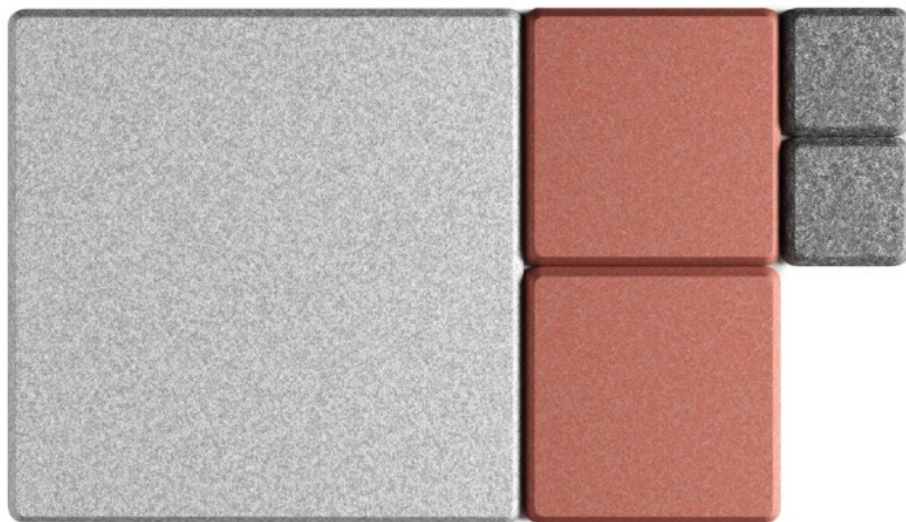


# silent\_block

SBW S

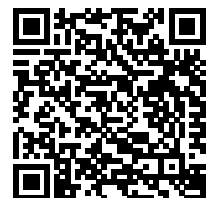
: karta produktowa



Nowoczesny design i łatwość montażu umożliwiają kreatywną aranżację przestrzeni bez kompromisów w kwestii parametrów akustycznych. Szeroka gama tkanin obiciowych i mnogość dostępnych kształtów dają nieskończone możliwości tworzenia układów dopasowanych do każdego wnętrza.

**design:**  
**Bejot Development Team**

**Strona produktu**  
[link do strony](#)



**bejot:**

# zalety kolekcji

## Różnorodność kształtów

Silent Block to akustyczna nowość, dzięki której dobranie odpowiedniego kształtu panela do wnętrza stanie się dziecinnie proste bez rezygnowania z doskonałych parametrów akustycznych.

## Lekkość paneli

Lekkość paneli sprawia, że idealnie sprawdzą się nie tylko jako panele naścienne, lecz również sufitowe i pozwolą Ci na stworzenie niezliczonej ilości kreatywnych układów. Zaszalej z formą z Silent Block i pokaż, że akustyka nie musi być nudna.

## Parametry akustyczne

Wskaźnik pochłaniania dźwięku w wg PN-EN ISO 11654:1999 - **0,85 (H)**

Klasa pochłaniania dźwięku wg PN-EN ISO 11654:1999 - **B**

## dane techniczne

SBW S

Standard ●  
Opcja ○

### Podświetlenie LED

Taśma led wraz zasilaczem: barwa 4000K (biała neutralna)	4000K	○
Taśma led wraz zasilaczem: barwa 3000K (biała ciepła)	3000K	○
Włacznik bezdotykowy umożliwiający płynną regulację natężenia światła	REG	○

### System montażu z podświetleniem

Zawieszki w kolorze czarnym (2szt) dla pojedynczego panelu z dystansem od ściany 20 mm	WD-A1	○
Zawieszki w kolorze czarnym (2szt) dla pojedynczego panelu z dystansem od ściany 50 mm	WD-A2	○

### System montażu bez podświetlenia

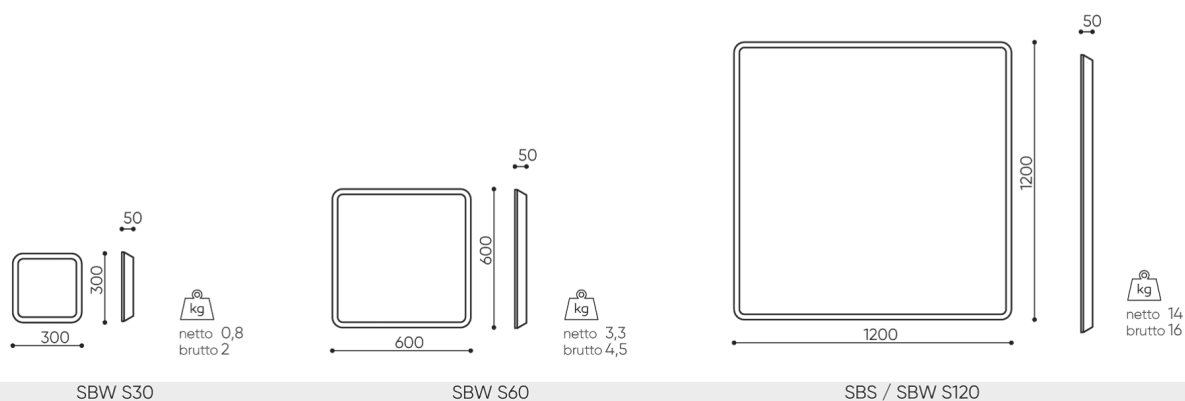
Zestaw do montażu naściennego		●
-------------------------------	--	---

### Oznaczenie nazw

SBW S30	300 x 300 x 50mm
SBW S60	600 x 600 x 50mm
SBW S120	1200 x 1200 x 50mm

# wymiary

## SBW S



Wymiary podane są w [mm] i dotyczą produktów w wersji podstawowej. Podane wymiary mogą ulec zmianie w zależności od wybranych opcji wyposażenia. Bejot zastrzega sobie prawo zmiany wybranych elementów co może w nieznaczny sposób wpływać na wymiary produktu. W przypadku szczególnych wymagań dotyczących wymiarów danego produktu należy potwierdzić powyższe informacje u Producenta. Wymiary i wagi mają charakter orientacyjny i mogą się różnić o 5%. Zawsze spełnione są wymogi normy.

## materiały dostępne dla kolekcji

1 grupa cenowa	Bond, Fenno, Lodge, Sawana
2 grupa cenowa	Alaska, Alpa, Charles, Charles - Studio Design, Cura, Pastel, Roccia
3 grupa cenowa	Ally, Ally-Studio Design, Alpa-Studio Design, Blazer, Cura-Studio Design, Cyber Studio Design, Easy Studio Design, Oceanic, Synergy, Synergy - Studio Design
4 grupa cenowa	Oceanic-Studio Design, Remix - Studio Design
5 grupa cenowa	Steelcut Trio 3 - Studio Design

bejot:silent\_block

