



sky line SK H

Bezkompromisowy design

Sky_Line zachwyca od pierwszego spotkania. Dynamiczna i agresywna forma bezkompromisowo przełamuje formę klasycznego krzesła. Niczym w najlepszym przepisie, łączy starannie wyważone proporcje siedziska, przemyślane detale konstrukcji z szeroką gamą kolorów i faktur.

Uczta dla zmysłów

Sky_Line to kompozycja wygody użytkowania, okraszona szczyptą nowoczesnego designu i odwagi projektanta. Prawdziwa uczta dla zmysłów.

SK H / Dane techniczne

Standard Opcja

Konstrukcja

KOD

Chromowana



Oznaczenia kodów nazw

KOD

Całość plastik

1N

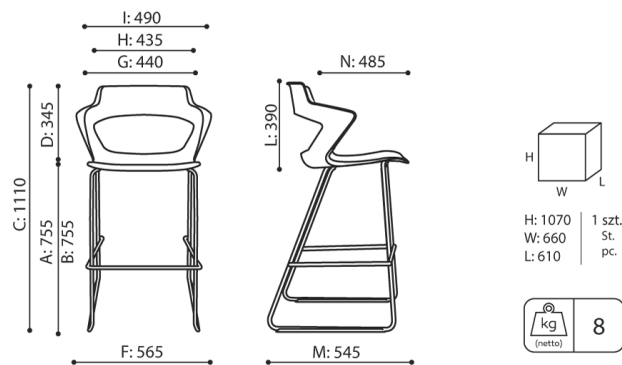
Siedzisko tapicerowane

2N

SK H / Wymiary

Wymiary mają charakter orientacyjny i mogą się różnić w zależności od wybranej konfiguracji produktu. Zawsze spełnione są wymogi normy.

| | |
|--|----------|
| wysokość siedziska: wymiar gabarytowy | A |
| wysokość siedziska: pomiar zgodny z norma PN EN 1335-1 | B |
| wysokość fotela | C |
| wysokość oparcia | D |
| szerokość gabarytowa fotela/ \varnothing krzyżaka | F |
| szerokość siedziska | G |
| szerokość oparcia | H |
| szerokość między podłokietnikami | I |
| wysokość od podłogi do podłokietnika | K |
| długość oparcia | L |
| głębokość gabarytowa fotela | M |
| głębokość siedziska | N |



SK H 1N