

oferta be:basic

SK 220 be:basic

: karta produktowa



Produkty wycofane z oferty z wydłużonym czasem realizacji.
Dostępne jedynie do wyczerpania zapasów magazynowych.

design:

Strona produktu
[link do strony](#)



bejot:

zalety kolekcji

Bezkompromisowy design

Sky_Line zachwyca od pierwszego spotkania. Dynamiczna i agresywna forma bezkompromisowo przełamuje formę klasycznego krzesła. Niczym w najlepszym przepisie, łączy starannie wyważone proporcje siedziska, przemyślane detale konstrukcji z szeroką gamą kolorów i faktur.

Uczta dla zmysłów

Sky_Line to kompozycja wygody użytkownika, okraszona szczyptą nowoczesnego designu i odwagi projektanta. Prawdziwa uczta dla zmysłów.

dane techniczne

SK 220 be:basic

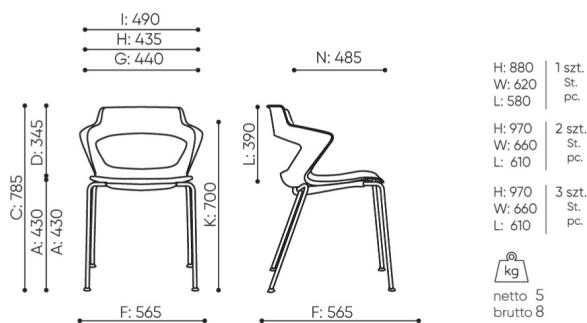
Standard ●
Opcja ○

bejot:oferta be:basic

Konstrukcja	KOD	
Chromowana		●
Malowana proszkowo (kolory: biały RAL 9003, szary ALU, czarny RAL 9005)		○
Wyposażenie dodatkowe	KOD	
SK 220 - Stopki na podłogi ceramiczne, betonowe i wykładziny	TK	●
SK 220 - Stopki filcowe na podłogi drewniane i panele	TF	○
Wersja 1N - Dystanse zabezpieczające przed zarysowaniem podczas sztaplowania		●
Wersja 2N - Maskownica		●
Wózek do krzesel malowany proszkowo przy jednoczesnym zakupie krzesel Sky line	TR	○
Wózek do krzesel malowany proszkowo sprzedawany niezależnie	TR	○
Oznaczenia kodów nazw	KOD	
Całość plastik	1N	
Siedzisko tapicerowane	2N	
Produkty dostępne do wyczerpania zapasów magazynowych		

wymiary

SK 220 be:basic



SK 220 1N

- | | | |
|---|--|---|
| B wysokość siedziska: pomiar zgodny z norma PN EN 1335-1 | F szerokość gabarytowa fotela/ krzyżaka | K wysokość od podłogi do podłokietnika |
| C regulacja wysokości fotela | G szerokość siedziska | L długość oparcia |
| D regulacja wysokości oparcia | H szerokość oparcia | M głębokość gabarytowa fotela |
| | | N regulacja głębokości siedziska / długość siedziska |

Wymiary podane są w [mm] i dotyczą produktów w wersji podstawowej. Podane wymiary mogą ulec zmianie w zależności od wybranych opcji wyposażenia. Bejot zastrzega sobie prawo zmiany wybranych elementów co może w nieznaczny sposób wpływać na wymiary produktu. W przypadku szczególnych wymagań dotyczących wymiarów danego produktu należy potwierdzić powyższe informacje u Producenta. Wymiary i wagi mają charakter orientacyjny i mogą się różnić o 5%. Zawsze spełnione są wymogi normy.

materiały dostępne dla kolekcji

1 grupa cenowa	Bond, Fenno, Keimo, Sawana
2 grupa cenowa	Alaska, Alpa, Charles, Charles - Studio Design, Cura, Era - Studio Design, Pastel, Roccia, Valencia
3 grupa cenowa	Ally, Ally-Studio Design, Alpa-Studio Design, Blazer, Cura-Studio Design, Easy Studio Design, Oceanic, Silvertex , Silvertex - Studio Design, Synergy, Synergy - Studio Design, Valencia - Studio Design
4 grupa cenowa	Oceanic-Studio Design, Remix - Studio Design
5 grupa cenowa	Steelcut Trio 3 - Studio Design
Skóra	Skóra
Drewno	Drewno lite dqb
Plastik	Plastik Sky_Line

bejot:oferta be:basic

