

# oferta be:basic

SK W 720 be:basic

: karta produktowa



Produkty wycofane z oferty z wydłużonym czasem realizacji.  
Dostępne jedynie do wyczerpania zapasów magazynowych.

design:

Strona produktu  
[link do strony](#)



**bejot:**

# zalety kolekcji

## Bezkompromisowy design

Sky\_Line zachwyca od pierwszego spotkania. Dynamiczna i agresywna forma bezkompromisowo przełamuje formę klasycznego krzesła. Niczym w najlepszym przepisie, łączy starannie wyważone proporcje siedziska, przemyślane detale konstrukcji z szeroką gamą kolorów i faktur.

## Uczta dla zmysłów

Sky\_Line to kompozycja wygody użytkownika, okraszona szczyptą nowoczesnego designu i odwagi projektanta. Prawdziwa uczta dla zmysłów.

## dane techniczne

SK W 720 be:basic

Standard ●  
Opcja ○

### Konstrukcja

Nogi: drewno lite dąb - kolor naturalny (O1)	●
Nogi: drewno lite wybarwione na czarno (O3)	○
Metalowy stelaż łączący bazę drewnianą z siedziskiem - malowany proszkowo kolor czarny	●
Metalowy stelaż łączący bazę drewnianą z siedziskiem - malowany proszkowo kolor biały	○

### Oznaczenia kodów nazw

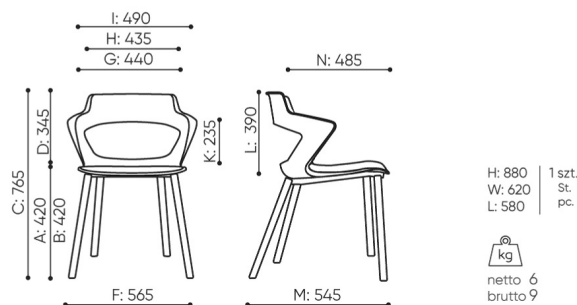
### KOD

Całość plastik	1N
Siedzisko tapicerowane	2N

### Produkty dostępne do wyczerpania zapasów magazynowych

# wymiary

## SK W 720 be:basic



SK W 720 1N

- |   |  |   |
|---|--|---|
| <b>B</b> wysokość siedziska: pomiar zgodny z normą PN EN 1335-1 | <b>F</b> szerokość gabarytowa fotela/ krzyżaka | <b>K</b> wysokość od podłogi do podłokietnika               |
| <b>C</b> regulacja wysokości fotela                             | <b>G</b> szerokość siedziska                   | <b>L</b> długość oparcia                                    |
| <b>D</b> regulacja wysokości oparcia                            | <b>H</b> szerokość oparcia                     | <b>M</b> głębokość gabarytowa fotela                        |
|   |  | <b>N</b> regulacja głębokości siedziska / długość siedziska |

Wymiary podane są w [mm] i dotyczą produktów w wersji podstawowej. Podane wymiary mogą ulec zmianie w zależności od wybranych opcji wyposażenia. Bejot zastrzega sobie prawo zmiany wybranych elementów co może w nieznaczny sposób wpływać na wymiary produktu. W przypadku szczególnych wymagań dotyczących wymiarów danego produktu należy potwierdzić powyższe informacje u Producenta. Wymiary i wagi mają charakter orientacyjny i mogą się różnić o 5%. Zawsze spełnione są wymogi normy.

## materiały dostępne dla kolekcji

1 grupa cenowa	Bond, Fenno, Keimo, Sawana
2 grupa cenowa	Alaska, Alpa, Charles, Charles - Studio Design, Cura, Era - Studio Design, Pastel, Roccia, Valencia
3 grupa cenowa	Ally, Ally-Studio Design, Alpa-Studio Design, Blazer, Cura-Studio Design, Easy Studio Design, Oceanic, Silvertex , Silvertex - Studio Design, Synergy, Synergy - Studio Design, Valencia - Studio Design
4 grupa cenowa	Oceanic-Studio Design, Remix - Studio Design
5 grupa cenowa	Steelcut Trio 3 - Studio Design
Skóra	Skóra
Drewno	Drewno lite dqb
Plastik	Plastik Sky_Line

bejot:oferta be:basic

