

string SR 230

Kwintesencja ergonomicznych rozwiązań

String to kwintesencja ergonomicznych rozwiązań i prostej formy. Powstał z myślą o wygodzie i dobrej kondycji fizycznej użytkowników. Dzięki swojej designerskiej formie, innowacyjnej i lekkiej konstrukcji oraz możliwości regulacji wszystkich parametrów, daje gwarancję zdrowego i bezpiecznego siedzenia.

Zaawansowany technologicznie model

To zaawansowany pod względem technologii model fotela, który idealnie dopasowuje się do kształtu ciała, dzięki doskonale wyprofilowanemu oparciu pokrytemu elastyczną membraną.

SR 230 / Dane techniczne

Standard Opcja

Konstrukcja

KOD

- Malowana proszkowo (kolorystyka wg wzornika Bejot)
- Chromowana/ malowana proszkowo - kolor: miedź (Copper)

Oparcie

KOD

- Membrana dostępna w 3 kolorach (czarny, szary, antracyt)

Nakładki na podłokietnikach - KPL

KOD

- Miękkie, czarne z tworzywa poliuretanowego - PU
- Drewniane - lakierowane wg wzornika Bejot
- Drewniane - tapicerowane czarną skórą **LUX**

SR 230 / Dane techniczne

Ślizgi

KOD

- Bez ślizgów
- Ślizgi na podłogi ceramiczne, betonowe i wykładziny **SK**
- Ślizgi filcowe na podłogi drewniane i panele **SF**

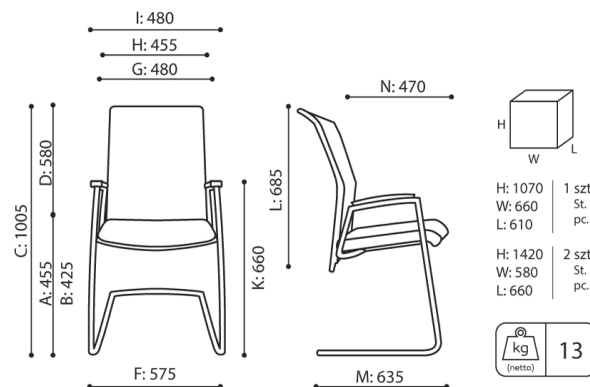
Dostępność

Model z oferty **be:basic** - możliwy dłuższy czas realizacji.

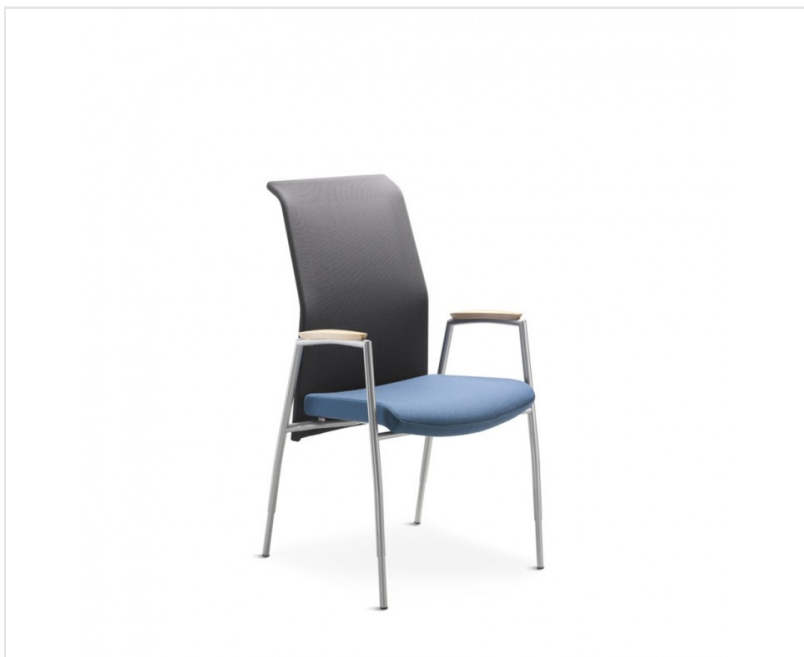
SR 230 / Wymiary

Wymiary mają charakter orientacyjny i mogą się różnić w zależności od wybranej konfiguracji produktu. Zawsze spełnione są wymogi normy.

wysokość siedziska: wymiar gabarytowy	A
wysokość siedziska: pomiar zgodny z norma PN EN 1335-1	B
wysokość fotela	C
wysokość oparcia	D
szerokość gabarytowa fotela/ \varnothing krzyżaka	F
szerokość siedziska	G
szerokość oparcia	H
szerokość między podłokietnikami	I
wysokość od podłogi do podłokietnika	K
długość oparcia	L
głębokość gabarytowa fotela	M
głębokość siedziska	N



SR 230



string SR 220

Kwintesencja ergonomicznych rozwiązań

String to kwintesencja ergonomicznych rozwiązań i prostej formy. Powstał z myślą o wygodzie i dobrej kondycji fizycznej użytkowników. Dzięki swojej designerskiej formie, innowacyjnej i lekkiej konstrukcji oraz możliwości regulacji wszystkich parametrów, daje gwarancję zdrowego i bezpiecznego siedzenia.

Zaawansowany technologicznie model

To zaawansowany pod względem technologii model fotela, który idealnie dopasowuje się do kształtu ciała, dzięki doskonale wyprofilowanemu oparciu pokrytemu elastyczną membraną.

SR 220 / Dane techniczne

Standard Opcja

Konstrukcja

KOD

- Malowana proszkowo (kolorystyka wg wzornika Bejot)
- Chromowana/ malowana proszkowo - kolor: miedź (Copper)

Oparcie

KOD

- Membrana dostępna w 3 kolorach (czarny, szary, antracyt)

Nakładki na podłokietnikach - KPL

KOD

- Miękkie, czarne z tworzywa poliuretanowego **PU**
- Drewniane - lakierowane wg wzornika Bejot
- Drewniane - tapicerowane czarną skórą **LUX**

SR 220 / Dane techniczne

Stopki

KOD

- Stopki na podłogi ceramiczne, betonowe i wykładziny **TK**
- Stopki filcowe na podłogi drewniane i panele **TF**

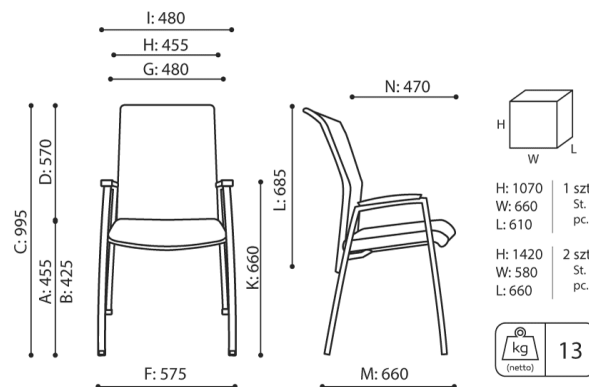
Dostępność

Model z oferty **be:basic** - możliwy dłuższy czas realizacji.

SR 220 / Wymiary

Wymiary mają charakter orientacyjny i mogą się różnić w zależności od wybranej konfiguracji produktu. Zawsze spełnione są wymogi normy.

wysokość siedziska: wymiar gabarytowy	A
wysokość siedziska: pomiar zgodny z norma PN EN 1335-1	B
wysokość fotela	C
wysokość oparcia	D
szerokość gabarytowa fotela/ \varnothing krzyżaka	F
szerokość siedziska	G
szerokość oparcia	H
szerokość między podłokietnikami	I
wysokość od podłogi do podłokietnika	K
długość oparcia	L
głębokość gabarytowa fotela	M
głębokość siedziska	N



SR 220