

tables:coffee

TB 29 SQ 800

: karta produktowa



Linia oryginalnych stolików z możliwością dopasowania do konkretnych potrzeb. Do wyboru zarówno kształt blatu, kolor, a także wysokość oraz konstrukcja podstawy.

Warto dać się ponieść wyobraźni i wybrać model pasujący do własnych wymagań i określonego stylu wnętrza.

design:
Bejot Development Team

Strona produktu
[link do strony](#)



bejot:

zalety kolekcji

Stwórz własny stół idealny

Tables Coffee to linia oryginalnych stolików, które dzięki możliwości wyboru kształtu blatów, wysokości oraz szerokiej oferty baz, zapewnia niebywałe możliwości aranżacyjne.

Idealny do każdej przestrzeni

Tables Coffee idealnie wpasowują się w każdą powierzchnię biurową, przestrzeń publiczną, jak również uzupełni stylowe wnętrza hoteli i restauracji. Daj się ponieść swojej wyobraźni i wybierz model pasujący do Twoich wymagań.

dane techniczne

TB 29 SQ 800

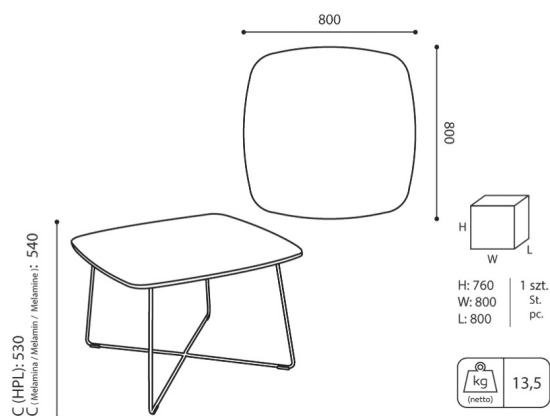
Standard ●
Opcja ○

bejot:tables:coffee

Konstrukcja	KOD	
Malowana proszkowo (kolorystyka wg wzornika Bejot)		●
Blat z płyty laminowanej	KOD	
Kolorystyka wg wzornika Bejot		●
Kolory blatów HPL	KOD	
Biały z czarnym rdzeniem		○
Czarny z czarnym rdzeniem		○
Wyposażenie dodatkowe	KOD	
Ślizgi na podłogi ceramiczne, betonowe i wykładziny	PK	●
Ślizgi filcowe na podłogi drewniane i panele	PF	○

wymiary

TB 29 SQ 800



TB 29 SQ 800

Wymiary podane są w [mm] i dotyczą produktów w wersji podstawowej. Podane wymiary mogą ulec zmianie w zależności od wybranych opcji wyposażenia. Bejot zastrzega sobie prawo zmiany wybranych elementów co może w nieznaczny sposób wpływać na wymiary produktu. W przypadku szczególnych wymagań dotyczących wymiarów danego produktu należy potwierdzić powyższe informacje u Producenta. Wymiary i wagi mają charakter orientacyjny i mogą się różnić o 5%. Zawsze spełnione są wymagania normy.

materiały dostępne dla kolekcji

Blaty

Płyta laminowana

Drewno

Drewno lite dqb

Metal

Metal - malowane proszkowo

