

# tables:cross

TB CC/CR 180

: karta produktowa



Stoły o wyrazistym połączeniu industrialnego charakteru, naturalnego ciepła z wszechstronnym zastosowaniem.

Te designerskie stoły idealnie komponują się w kawiarniach, kantynach czy strefach lounge, dodając im niepowtarzalnego stylu i funkcjonalności.

Dwie wysokości umożliwiają wykorzystanie ich zarówno jako stoły standardowe, jak i barowe.

**design:**  
**Bejot Development Team**

**Strona produktu**  
[link do strony](#)



# bejot:

# zalety kolekcji

## Uniwersalne stoły

Kolekcja industrialnych stołów na charakterystycznej metalowej nodze osadzonej na krzyżaku, który może być częściowo wykonany z litego drewna. Blaty mają kształt koła, półokręgu, kwadratu lub prostokąta i mogą zostać wykonane z klejonki dębowej, płyty laminowanej lub HPL.

Dostępne są dwie wysokości stołów, dzięki czemu Tables Cross może również pełnić funkcję stołu barowego. Prosta i uniwersalna forma sprawia, że stoły pasują do wielu krzeseł z naszej oferty. Szczególnie rekomendujemy łączenie z krzesłami i ławkami z kolekcji Woodbe oraz krzesłami Hens.

Tables Cross sprawdzą się w kawiarniach, restauracjach, barach i kantynach. Dodatkową funkcjonalnością jest możliwość łączenia pojedynczych stołów za pomocą stabilnego łącznika, dzięki czemu powstają długie ławy przeznaczone dla większej liczby gości.

## dane techniczne

TB CC/CR 180

Standard ●  
Opcja ○



bejot:tables:cross

### Konstrukcja

Malowana proszkowo (kolorystyka wg wzornika Bejot)		●
Malowana proszkowo (kolorystyka wg wzornika Bejot) + wykończenie drewno dąb lakier bezbarwny mat	W	○

### Wyposażenie dodatkowe

Łączniki do stołów (zapobiega klawiszowaniu blatów zestawionych razem)	LTBC	○
--	------	---

### Stopki

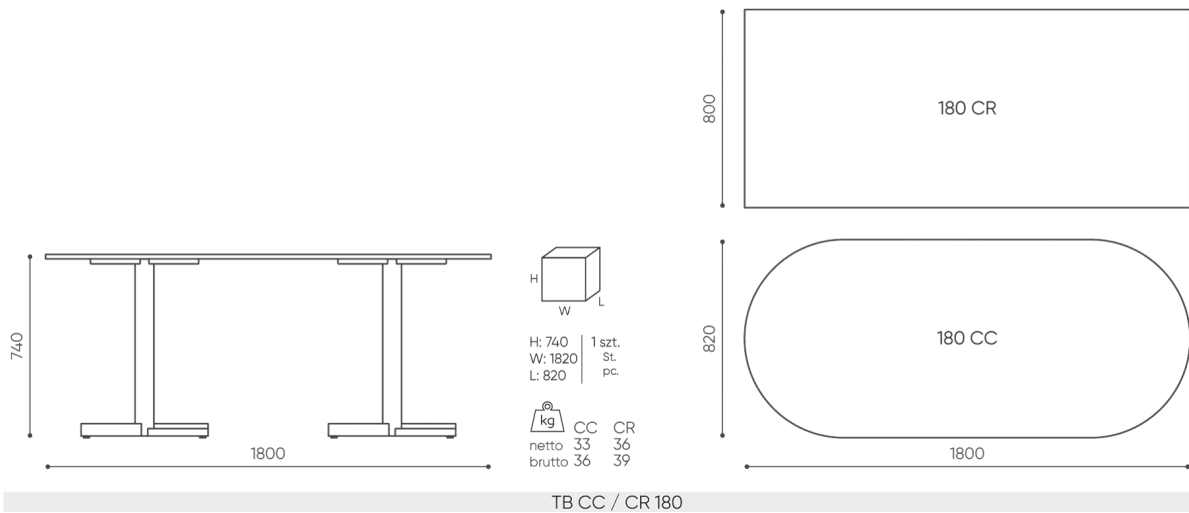
Regulowane stopki na podłogi ceramiczne, betonowe i wykładziny	LK	●
Regulowane stopki filcowe na podłogi drewniane i panele	LF	○

### Blat

- Płyta laminowana (gr. 18 mm)
- HPL (gr. 10 mm)
- Klejonka dębowa (gr.19 mm)

# wymiary

## TB CC/CR 180



Wymiary podane są w [mm] i dotyczą produktów w wersji podstawowej. Podane wymiary mogą ulec zmianie w zależności od wybranych opcji wyposażenia. Bejot zastrzega sobie prawo zmiany wybranych elementów co może w nieznaczny sposób wpływać na wymiary produktu. W przypadku szczególnych wymagań dotyczących wymiarów danego produktu należy potwierdzić powyższe informacje u Producenta. Wymiary i wagi mają charakter orientacyjny i mogą się różnić o 5%. Zawsze spełnione są wymagania normy.

## materiały dostępne dla kolekcji

Blaty

Płyta laminowana, Klejonka dębowa

Metal

Metal - malowane proszkowo



bejot:tables:cross