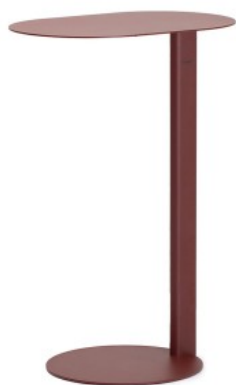


# tables:ovall

TB OA M H

: karta produktowa



Stoliki Ovall, zaprojektowane przez Kasprow Mose, łączą duńską prostotę, funkcjonalność i minimalizm. Nazwa Ovall nawiązuje do eleganckich linii i prostej, ale wyrafinowanej formy, wpisując się w minimalistyczną koncepcję, która przyciąga uwagę swoją prostotą.

Kolekcja obejmuje cztery modele stolików pomocniczych w dwóch wysokościach i różnych blatach.

**design:**  
**Kasper Mose**

**Strona produktu**  
[link do strony](#)



# bejot:

# zalety kolekcji

## funkcjonalność i mobilność

Lekka konstrukcja stolika Ovall umożliwia łatwe dosunięcie go do sofy lub fotela oraz szybkie przeniesienie w inne miejsce. Dwie dostępne wysokości sprawiają, że dopasowanie go do różnych mebli nie będzie stanowić problemu.

## praktyczny blat

Szeroki blat pozwala na odłożenie nie tylko telefonu czy notatnika, ale także na krótką pracę przy laptopie. Stoliki oferowane są z dwoma rodzajami blatów o różnych grubościach: ciemszym metalowym (o grubości 3 mm) oraz fazowanym z klejzonki dębowej (19 mm).

## stabilna konstrukcja

Solidny metalowy stelaż malowany proszkowo jest dostępny w kolorach z naszej palety RAL, w wykończeniu strukturalnym. Dolna powierzchnia podstawy stolika pokryta jest filcową podkładką, co zapobiega przesuwaniu się mebla na śliskich powierzchniach i chroni podłogę przed zarysowaniami.

## dane techniczne

TB OA M H

Standard ●  
Opcja ○

bejot:tables:ovall

### Konstrukcja

Metalowa malowana proszkowo, wyłącznie kolory struktura wg wzornika Bejot



### Ślizgi

Filc pod całą powierzchnią stopy

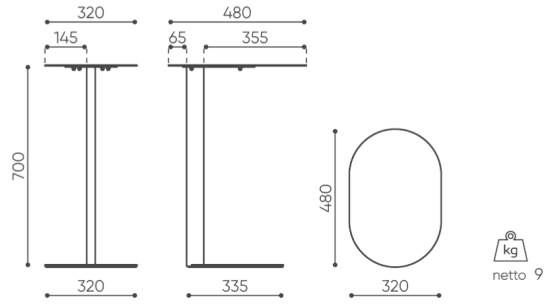


### Blat

Metalowy (gr. 3 mm)

# wymiary

TB O A M H



TB O A M H

Wymiary mają charakter orientacyjny i mogą się różnić w zależności od wybranej konfiguracji produktu. Zawsze spełnione są wymagania normy.

bejot:tables:ovall

## materiały dostępne dla kolekcji

Blaty

Klejonka dębowa

Metal

Metal - malowane proszkowo

