

# tres

## TRES:POLY

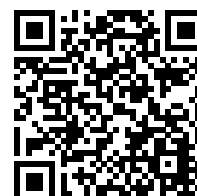
### : karta produktowa



Inspirowany wyglądem drzew Tres pokazuje, że prosty design wieszaka może stać się idealnym dodatkiem w każdym wnętrzu, od minimalistycznych i nowoczesnych przestrzeni do bardziej stylowych wnętrz hotelowych.

**design:**  
**Bejot Development Team**

**Strona produktu**  
[link do strony](#)



# bejot:

# zalety kolekcji

## biofiliczny design

Inspirowany wyglądem drzew, wieszak Tres może stać się idealnym dodatkiem w różnorodnych wnętrzach: od minimalistycznych i nowoczesnych biur do ciepłych i stylowych przestrzeni restauracyjnych.

## trwałość i ekologia

Plastikowe elementy wieszaka Tres:poly wykonane zostały z poliamidu i włókna szklanego. Poliamid, wykorzystany do produkcji elementów pochodzi z recyklingu postindustrialnego plastiku.

## naturalne drewno

Lite drewno bukowe, z którego wykonany jest Tres podkreśla naturalny charakter wieszaka i ociepla wnętrze. W połączeniu z czarnymi elementami tworzy produkt nowoczesny i wyróżniający się.

## dane techniczne

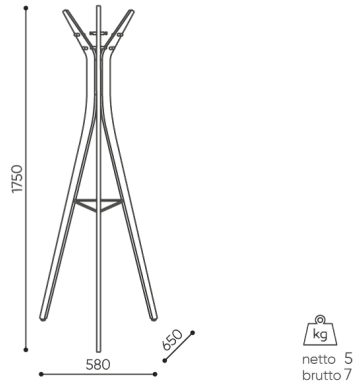
TRES:POLY

Standard ●  
Opcja ○

Konstrukcja	KOD	
Drewno lite - kolor: naturalny bielony	B2	●
Drewno lite - kolor: czarny	B3	○
Haczyki i wspornik - czarny plastik pochodzący z recyklingu z domieszką włókna szklanego		●
<b>Stopki</b>		
Stopki na podłogi ceramiczne, betonowe i wykładziny		●

# wymiary

## TRES:POLY



TRES:POLY

Wymiary podane są w [mm] i dotyczą produktów w wersji podstawowej. Podane wymiary mogą ulec zmianie w zależności od wybranych opcji wyposażenia. Bejot zastrzega sobie prawo zmiany wybranych elementów co może w nieznaczny sposób wpływać na wymiary produktu. W przypadku szczególnych wymagań dotyczących wymiarów danego produktu należy potwierdzić powyższe informacje u Producenta. Wymiary i wagi mają charakter orientacyjny i mogą się różnić o 5%. Zawsze spełnione są wymagania normy.

# materiały dostępne dla kolekcji

Drewno

Drewno Buk

