

umm

UM W 703

: karta produktowa



Fotele o oryginalnym kształcie i bryle, która jest kwintesencją włoskiej stylistyki. Kolekcja Umm jest idealnym rozwiązaniem do stref odpoczynku w biurze, hotelu, a także w domu.

Zapewnia użytkownikowi prywatność i wyciszenie, co daje doskonałe warunki do relaksu.

design:
Edi & Paolo Ciani

Strona produktu
[link do strony](#)



bejot:

zalety kolekcji

Doskonały komfort & odrobina prywatności

Umm to elegancki i wygodny fotel, o oryginalnych, zaoblonych kształtach. Zapewniający użytkownikowi odrobinę prywatności, wyciszenia i doskonałego komfortu.

Kwintesencja elegancji

Jest to fotel o modnym organicznym kształcie i bryle, która jest kwintesencją eleganckiej, włoskiej stylistyki. Kolekcja Umm jest idealnym rozwiązaniem do stref relaksu w biurze, hotelach, a także w domu.

dane techniczne

UM W 703

Standard ●
Opcja ○

Konstrukcja

Drewno lite jesion - kolor naturalny (J1)	●
UM W 703/702 - drewno lite jesion - wybarwione wg wzornika Bejot (J3)	○
UM W P26 - Konstrukcja: drewno lite jesion - wybarwione wg wzornika Bejot (kolor J3)	○

Wyposażenie dodatkowe

KOD

UM 703 - Zagłówek tapicerowany w skórze	ZS	●
---	----	---

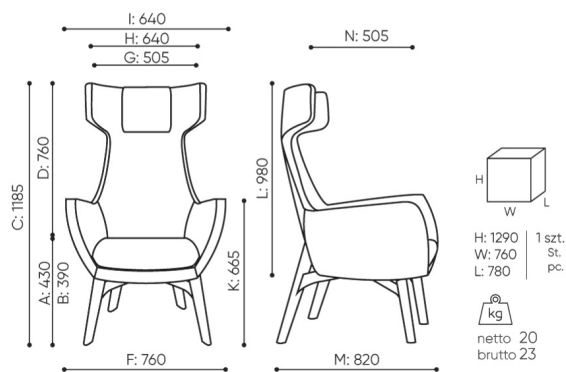
Przeszycia (ściegi)

KOD

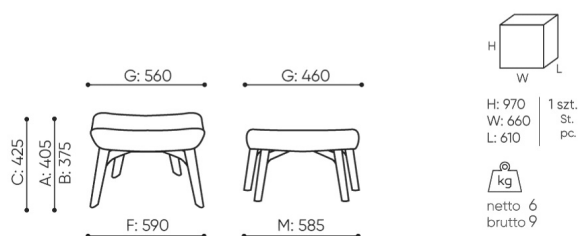
Przeszycia (ściegi) w kolorze tapicerki		●
Przeszycia (ściegi) w kolorze białym, szarym, pomarańczowym, czerwonym, zielonym lub czarnym dla foteli tapicerowanych skórą		○

wymiary

UM W 703



UM W 703



UM W P26

- | | | |
|---|--|---|
| B wysokość siedziska: pomiar zgodny z normą PN EN 1335-1 | F szerokość gabarytowa fotela/ krzyżaka | K wysokość od podłogi do podłokietnika |
| C regulacja wysokości fotela | G szerokość siedziska | L długość oparcia |
| D regulacja wysokości oparcia | H szerokość oparcia | M głębokość gabarytowa fotela |
| | | N regulacja głębokości siedziska / długość siedziska |

Wymiary podane są w [mm] i dotyczą produktów w wersji podstawowej. Podane wymiary mogą ulec zmianie w zależności od wybranych opcji wyposażenia. Bejot zastrzega sobie prawo zmiany wybranych elementów co może w nieznaczny sposób wpływać na wymiary produktu. W przypadku szczególnych wymagań dotyczących wymiarów danego produktu należy potwierdzić powyższe informacje u Producenta. Wymiary i wagi mają charakter orientacyjny i mogą się różnić o 5%. Zawsze spełnione są wymogi normy.

materiały dostępne dla kolekcji

1 grupa cenowa	Fenno, Lodge
2 grupa cenowa	Alaska, Alpa, Charles, Charles - Studio Design, Cura, Pastel, Roccia
3 grupa cenowa	Ally, Ally-Studio Design, Alpa-Studio Design, Blazer, Cura-Studio Design, Easy Studio Design, Oceanic, Synergy, Synergy - Studio Design
4 grupa cenowa	Oceanic-Studio Design, Remix - Studio Design
5 grupa cenowa	Steelcut Trio 3 - Studio Design
Skóra	Skóra
Metal	Metal - malowane proszkowo, Metal ALU
Ścieg ozdobny	Ścieg ozdobny

bejot:umm

