

# vieni

VE 293

: karta produktowa



Elegancki fotel, zapewniający nieprzeciętną wygodę. Wyrazista, włoska stylistyka widoczna jest w każdym detalu.

Doskonale wpasowuje się w nowoczesne wnętrza publiczne, domowe oraz przytulne przestrzenie typu lounge. To kolekcja, która zaprasza do wypoczynku i relaksu.

**design:**  
**Edi & Paolo Ciani**

**Strona produktu**  
[link do strony](#)



# bejot:

# zalety kolekcji

## Włoski design

Vieni to przestronny i komfortowy fotel, zapewniający nieprzeciętną wygodę. Dzięki projektowi Ediego & Paolo Cianich, wyrazisty język włoskiej stylistyki widoczny jest w każdym detalu. Płynna linia szycia podkreśla sferyczną formę fotela.

## Dbłość o detale

Dbłość o wykończenie i najwyższą jakość użytych komponentów sprawia, że jest nowoczesny i elegancki. Vieni doskonale wpasowuje się w nowoczesne wnętrza publiczne, domowe oraz przytulne przestrzenie typu lounge. To kolekcja, która zaprasza do wypoczynku i relaksu.

## dane techniczne

VE 293

Standard ●  
Opcja ○

### Konstrukcja

---

Malowana proszkowo (kolorystyka wg wzornika Bejot) ●

Chromowana ○

### Wyposażenie dodatkowe

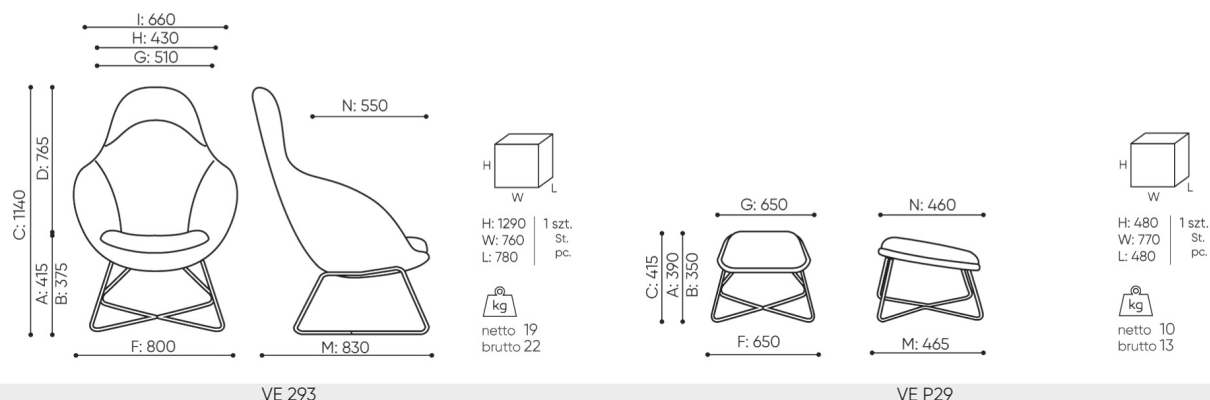
---

Ślizgi na podłogi ceramiczne, betonowe i wykładziny ●

Ślizgi filcowe na podłogi drewniane i panele ○

# wymiary

## VE 293



- B** wysokość siedziska: pomiar zgodny z normą PN EN 1335-1
- C** regulacja wysokości fotela
- D** regulacja wysokości oparcia
- F** szerokość gabarytowa fotela/ krzyżaka
- G** szerokość siedziska
- H** szerokość oparcia
- K** wysokość od podłogi do podłokietnika
- L** długość oparcia
- M** głębokość gabarytowa fotela
- N** regulacja głębokości siedziska / długość siedziska

Wymiary podane są w [mm] i dotyczą produktów w wersji podstawowej. Podane wymiary mogą ulec zmianie w zależności od wybranych opcji wyposażenia. Bejot zastrzega sobie prawo zmiany wybranych elementów co może w nieznaczny sposób wpływać na wymiary produktu. W przypadku szczególnych wymagań dotyczących wymiarów danego produktu należy potwierdzić powyższe informacje u Producenta. Wymiary i wagi mają charakter orientacyjny i mogą się różnić o 5%. Zawsze spełnione są wymogi normy.

## materiały dostępne dla kolekcji

1 grupa cenowa	Fenno, Lodge
2 grupa cenowa	Alaska, Alpa, Charles, Charles - Studio Design, Cura, Pastel, Roccia, Valencia
3 grupa cenowa	Ally, Ally-Studio Design, Alpa-Studio Design, Blazer, Cura-Studio Design, Cyber Studio Design, Easy Studio Design, Oceanic, Silvertex , Silvertex - Studio Design, Synergy, Synergy - Studio Design, Valencia - Studio Design
4 grupa cenowa	Oceanic-Studio Design, Remix - Studio Design
5 grupa cenowa	Steelcut Trio 3 - Studio Design
Skóra	Skóra
Drewno	Drewno lite dąb
Metal	Metal - malowane proszkowo, Metal ALU

bejot:vieni

