

vieni

VE W 743

: karta produktowa



Elegancki fotel, zapewniający nieprzeciętną wygodę. Wyrazista, włoska stylistyka widoczna jest w każdym detalu.

Doskonale wpasowuje się w nowoczesne wnętrza publiczne, domowe oraz przytulne przestrzenie typu lounge. To kolekcja, która zaprasza do wypoczynku i relaksu.

design:
Edi & Paolo Ciani

Strona produktu
[link do strony](#)



bejot:

zalety kolekcji

Włoski design

Vieni to przestronny i komfortowy fotel, zapewniający nieprzeciętną wygodę. Dzięki projektowi Ediego & Paolo Cianich, wyrazisty język włoskiej stylistyki widoczny jest w każdym detalu. Płynna linia szycia podkreśla sferyczną formę fotela.

Dbalność o detale

Dbalność o wykończenie i najwyższą jakość użytych komponentów sprawia, że jest nowoczesny i elegancki. Vieni doskonale wpasowuje się w nowoczesne wnętrza publiczne, domowe oraz przytulne przestrzenie typu lounge. To kolekcja, która zaprasza do wypoczynku i relaksu.

dane techniczne

VE W 743

Standard ●
Opcja ○

Konstrukcja

Nogi: drewno lite dąb - kolor naturalny (O1)

●

Nogi: drewno lite wybarwione na czarno (O3)

○

Wyposażenie dodatkowe

KOD

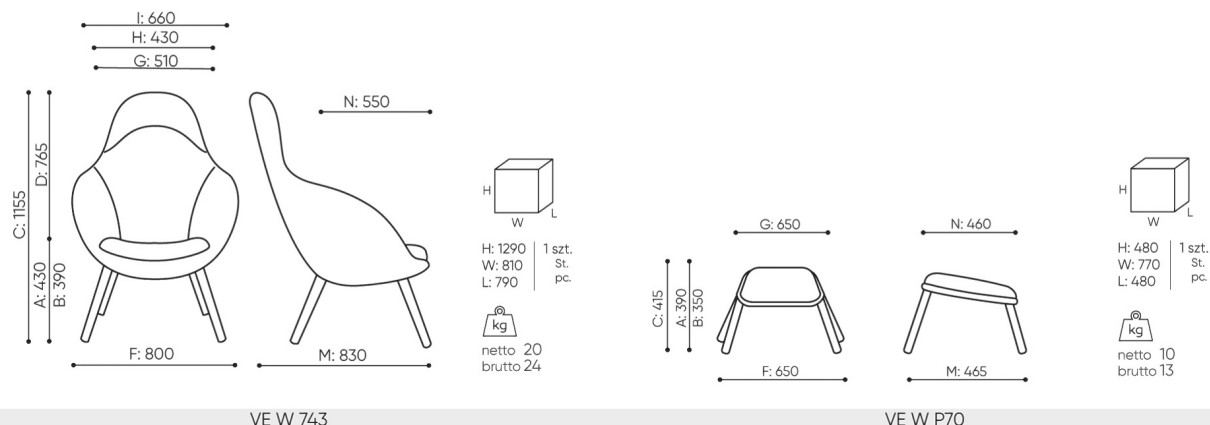
Stopki filcowe na podłogi drewniane i panele

DF

○

wymiary

VE W 743



- | | | |
|---|--|---|
| B wysokość siedziska: pomiar zgodny z normą PN EN 1335-1 | F szerokość gabarytowa fotela/ krzyżaka | K wysokość od podłogi do podłokietnika |
| C regulacja wysokości fotela | G szerokość siedziska | L długość oparcia |
| D regulacja wysokości oparcia | H szerokość oparcia | M głębokość gabarytowa fotela |
| | | N regulacja głębokości siedziska / długość siedziska |

Wymiary podane są w [mm] i dotyczą produktów w wersji podstawowej. Podane wymiary mogą ulec zmianie w zależności od wybranych opcji wyposażenia. Bejot zastrzega sobie prawo zmiany wybranych elementów co może w nieznaczny sposób wpływać na wymiary produktu. W przypadku szczególnych wymagań dotyczących wymiarów danego produktu należy potwierdzić powyższe informacje u Producenta. Wymiary i wagi mają charakter orientacyjny i mogą się różnić o 5%. Zawsze spełnione są wymogi normy.

materiały dostępne dla kolekcji

1 grupa cenowa	Fenno, Lodge
2 grupa cenowa	Alaska, Alpa, Charles, Charles - Studio Design, Cura, Pastel, Roccia, Valencia
3 grupa cenowa	Ally, Ally-Studio Design, Alpa-Studio Design, Blazer, Cura-Studio Design, Cyber Studio Design, Easy Studio Design, Oceanic, Silvertex , Silvertex - Studio Design, Synergy, Synergy - Studio Design, Valencia - Studio Design
4 grupa cenowa	Oceanic-Studio Design, Remix - Studio Design
5 grupa cenowa	Steelcut Trio 3 - Studio Design
Skóra	Skóra
Drewno	Drewno lite dąb
Metal	Metal - malowane proszkowo, Metal ALU

bejot:vieni

