

# vieni

VE W S 792

: karta produktowa



Elegancki fotel, zapewniający nieprzeciętną wygodę. Wyrazista, włoska stylistyka widoczna jest w każdym detalu.

Doskonale wpasowuje się w nowoczesne wnętrza publiczne, domowe oraz przytulne przestrzenie typu lounge. To kolekcja, która zaprasza do wypoczynku i relaksu.

**design:**  
**Edi & Paolo Ciani**

**Strona produktu**  
[link do strony](#)



# bejot:

# zalety kolekcji

## fotel z charakterem

Vieni:soft charakteryzuje się ozdobnymi marszczeniami w dolnej części oparcia. Połączenie marszczeń z oryginalną formą kubelka nadaje fotelowi nietypowego, ale eleganckiego charakteru, który wyróżnia go spośród innych modeli.

## większy komfort siedzenia

Dzięki dodatkowej warstwie pianek, siedzisko jest bardziej miękkie w porównaniu do innych modeli Vieni, co zapewnia wyjątkowy komfort i relaks podczas użytkowania.

## dane techniczne

VE W S 792

Standard ●  
Opcja ○

### Konstrukcja

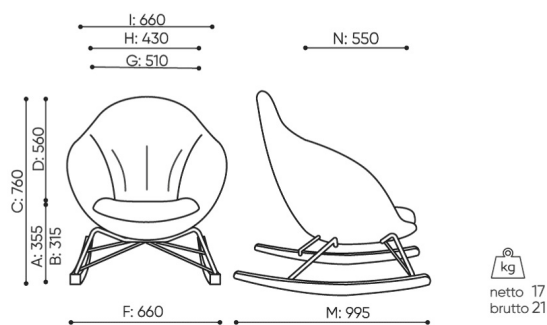
Malowana proszkowo + płoza z drewna litego dąb (kolorystyka wg wzornika Bejot)	●
Chromowana + płoza z drewna litego dąb (kolorystyka wg wzornika Bejot)	○
Wybarwienie płozy wg wzornika Bejot	○

### Wykończenie płozy

Płoza drewniana bez filcu	●
Płoza drewniana wykończona filcem	○

# wymiary

## VE W S 792



VE W S 792

- |   |  |   |
|---|--|---|
| <b>B</b> wysokość siedziska: pomiar zgodny z normą PN EN 1335-1 | <b>F</b> szerokość gabarytowa fotela/ krzyżaka | <b>K</b> wysokość od podłogi do podłokietnika               |
| <b>C</b> regulacja wysokości fotela                             | <b>G</b> szerokość siedziska                   | <b>L</b> długość oparcia                                    |
| <b>D</b> regulacja wysokości oparcia                            | <b>H</b> szerokość oparcia                     | <b>M</b> głębokość gabarytowa fotela                        |
|   |  | <b>N</b> regulacja głębokości siedziska / długość siedziska |

Wymiary podane są w [mm] i dotyczą produktów w wersji podstawowej. Podane wymiary mogą ulec zmianie w zależności od wybranych opcji wyposażenia. Bejot zastrzega sobie prawo zmiany wybranych elementów co może w nieznaczny sposób wpływać na wymiary produktu. W przypadku szczególnych wymagań dotyczących wymiarów danego produktu należy potwierdzić powyższe informacje u Producenta. Wymiary i wagi mają charakter orientacyjny i mogą się różnić o 5%. Zawsze spełnione są wymogi normy.

## materiały dostępne dla kolekcji

1 grupa cenowa	Fenno, Lodge
2 grupa cenowa	Alaska, Alpa, Charles, Charles - Studio Design
3 grupa cenowa	Ally, Ally-Studio Design, Alpa-Studio Design, Blazer, Oceanic, Synergy, Synergy - Studio Design
4 grupa cenowa	Oceanic-Studio Design, Remix - Studio Design
5 grupa cenowa	Steelcut Trio 3 - Studio Design
Drewno	Drewno lite dqb
Metal	Metal - malowane proszkowo

bejot:vieni

