

vieni

VE W S 793

: karta produktowa



Elegancki fotel, zapewniający nieprzeciętną wygodę. Wyrazista, włoska stylistyka widoczna jest w każdym detalu.

Doskonale wpasowuje się w nowoczesne wnętrza publiczne, domowe oraz przytulne przestrzenie typu lounge. To kolekcja, która zaprasza do wypoczynku i relaksu.

design:
Edi & Paolo Ciani

Strona produktu
[link do strony](#)



bejot:

zalety kolekcji

fotel z charakterem

Vieni:soft charakteryzuje się ozdobnymi marszczeniami w dolnej części oparcia. Połączenie marszczeń z oryginalną formą kubelka nadaje fotelowi nietypowego, ale eleganckiego charakteru, który wyróżnia go spośród innych modeli.

większy komfort siedzenia

Dzięki dodatkowej warstwie pianek, siedzisko jest bardziej miękkie w porównaniu do innych modeli Vieni, co zapewnia wyjątkowy komfort i relaks podczas użytkowania.

dane techniczne

VE W S 793

Standard ●
Opcja ○

Konstrukcja

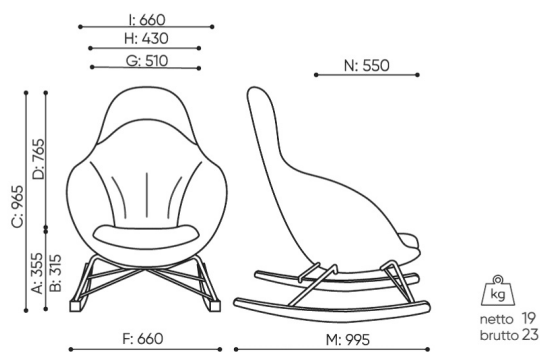
Malowana proszkowo + płoza z drewna litego dąb (kolorystyka wg wzornika Bejot)	●
Chromowana + płoza z drewna litego dąb (kolorystyka wg wzornika Bejot)	○
Wybarwienie płozy wg wzornika Bejot	○

Wykończenie płozy

Płoza drewniana bez filcu	●
Płoza drewniana wykończona filcem	○

wymiary

VE W S 793



VE W S 793

- | | | |
|---|--|---|
| B wysokość siedziska: pomiar zgodny z norma PN EN 1335-1 | F szerokość gabarytowa fotela/ krzyżaka | K wysokość od podłogi do podłokietnika |
| C regulacja wysokości fotela | G szerokość siedziska | L długość oparcia |
| D regulacja wysokości oparcia | H szerokość oparcia | M głębokość gabarytowa fotela |
| | | N regulacja głębokości siedziska / długość siedziska |

Wymiary podane są w [mm] i dotyczą produktów w wersji podstawowej. Podane wymiary mogą ulec zmianie w zależności od wybranych opcji wyposażenia. Bejot zastrzega sobie prawo zmiany wybranych elementów co może w nieznaczny sposób wpływać na wymiary produktu. W przypadku szczególnych wymagań dotyczących wymiarów danego produktu należy potwierdzić powyższe informacje u Producenta. Wymiary i wagi mają charakter orientacyjny i mogą się różnić o 5%. Zawsze spełnione są wymogi normy.

materiały dostępne dla kolekcji

1 grupa cenowa	Fenno, Lodge
2 grupa cenowa	Alaska, Alpa, Charles, Charles - Studio Design
3 grupa cenowa	Ally, Ally-Studio Design, Alpa-Studio Design, Blazer, Oceanic, Synergy, Synergy - Studio Design
4 grupa cenowa	Oceanic-Studio Design, Remix - Studio Design
5 grupa cenowa	Steelcut Trio 3 - Studio Design
Drewno	Drewno lite dqb
Metal	Metal - malowane proszkowo

bejot:vieni

