

volo

VO 222 O

: karta produktowa



Słowo „volo” pochodzi z języka włoskiego i oznacza „leceć”. Przywołuje na myśl lot – symbol lekkości, ruchu i swobody. Kolekcja została stworzona w duchu minimalistycznego designu, łącząc w sobie lekkość i trwałość. Każdy detal został zaprojektowany tak, aby maksymalnie wykorzystać materiały i ograniczyć ilość odpadów, nie rezygnując przy tym z solidności konstrukcji.

Dzięki lekkiej konstrukcji, możliwości sztaplowania i łączenia w rzędy, kolekcja Volo sprawdzi się w salach konferencyjnych, audytoriach, przestrzeniach publicznych oraz miejscach wymagających szybkiej zmiany aranżacji. Kolekcja obejmuje również ławki w wersjach 2-, 3-, 4- i 5-osobowych, dostępne z blatem lub bez.

design:

Scagnellato & Ferrarese

Strona produktu

[link do strony](#)



bejot:

zalety kolekcji

lekkość. swoboda. mobilność.

Słowo „Volo” pochodzi z języka włoskiego i oznacza „leceć”. Przywołuje na myśl lot – symbol lekkości, ruchu i swobody. Te idee znajdują odzwierciedlenie w samym krześle: smukła konstrukcja i delikatnie wyważone proporcje nadają mu wizualną lekkość, która harmonijnie współgra z otoczeniem. Przemysłany design sprawia, że forma pozostaje subtelną, a jednocześnie zachowuje pełną funkcjonalność.

kolory, które współgrają z wnętrzem

Ławki Volo dostępne są w pięciu zestawieniach kolorystycznych, które dodają energii i podkreślają charakter przestrzeni. Siedziska wykonane są z wysokiej jakości tworzywa co sprawia, że wybierając Volo stawiasz na trwałość produktu ale i również design. Dodatkowo materiały z których wykonane są ławki możesz łatwo utrzymać w czystości co powoduje, że mogą być stosowane w przestrzeniach publicznych, poczekalniach, czy przychodniach.

wolność wyboru

Volo to ławki o szerokich możliwościach konfiguracji, idealne do różnych przestrzeni – poczekalni, czy strefy relaksu – z zachowaniem

wyjatkowego designu i komfortu.

- **Konstrukcja** – dostępne są trzy rodzaje baz, podkreślające charakter wnętrza. Model B5TL, mocowany do podłoża, to dobre rozwiązanie do intensywnie użytkowanych przestrzeni.
- **Podłokietniki** – dostępne w wersjach z podłokietnikami otwartymi lub pełnymi oraz bez podłokietników. Nadają krzesłu elegancką formę, ułatwiają wstawanie, a między siedziskami można dodać praktyczny blat.
- **Oparcia** – dostępne są w wersji z wytrzymałego tworzywa, charakteryzującego się wysoką odpornością na intensywne użytkowanie oraz łatwością w utrzymaniu czystości.

dane techniczne

VO 222 O

Standard ●
Opcja ○



Konstrukcja

Konstrukcja czarna wykonana z poliamidu o dużej wytrzymałości + belka w kolorze czarnym	●
Konstrukcja malowana proszkowo (kolorystyka wg wzornika Bejot) + belka w kolorze czarnym	○
Konstrukcja z aluminium polerowanego (efekt chrom) + belka w kolorze czarnym	○
Konstrukcja z aluminium malowanego na czarno - wymaga mocowania do podłoża + belka w kolorze czarnym	○

Wyposażenie dodatkowe

Blat czarna płyta laminowana zamiast siedziska	○
--	---

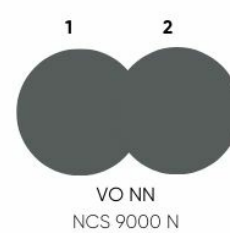
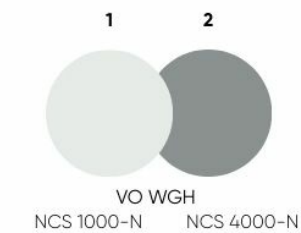
Opis

Całość tworzywo sztuczne (kolorystyka wg wzornika Bejot)	1N
--	----

plastic colors match

1 - Armrests, cover seats, accessories

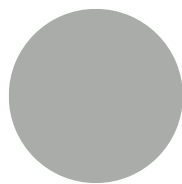
2 - Seat and backrest



metal

Standard

volo



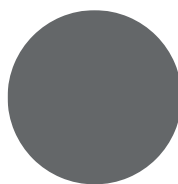
4000N
NCS 4000-N



85Y2R
NCS 8005-Y20R



61G1Y
NCS S 6010-G10Y



85R5B
NCS S 8005-R50B



9000N
NCS 9000 N



chrom
chrome

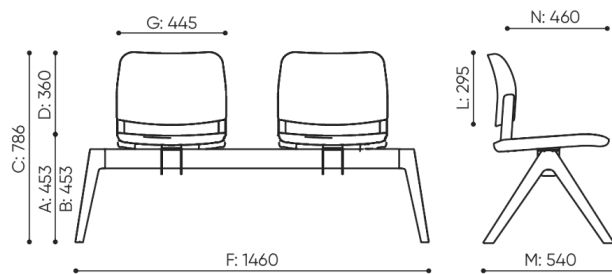


● standard
standard

○ opcja
option

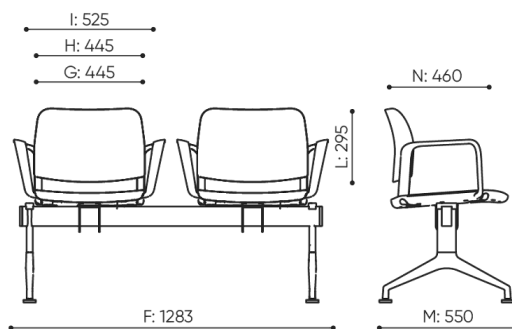
wymiary

VO 222 O

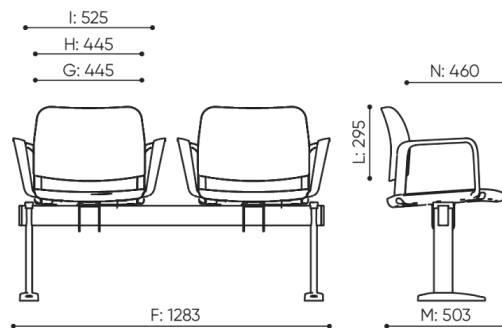


VO 222 1N + B5NL

bejot:volo



VO 222 C 1N + B5CHL



VO 222 C 1N + B5NL

Wymiary mają charakter orientacyjny i mogą się różnić w zależności od wybranej konfiguracji produktu. Zawsze spełnione są wymogi normy.

materiały dostępne dla kolekcji

Plastik

Plastik + Metal Volo

bejot:volo

