

volo

VO 222

: karta produktowa



Słowo „volo” pochodzi z języka włoskiego i oznacza „**leceć**”. Przywołuje na myśl lot – symbol **lekkości, ruchu i swobody**. Kolekcja została stworzona w duchu minimalistycznego designu, łącząc w sobie lekkość i trwałość. Każdy detal został zaprojektowany tak, aby maksymalnie wykorzystać materiały i ograniczyć ilość odpadów, nie rezygnując przy tym z solidności konstrukcji.

Dzięki lekkiej konstrukcji, możliwości sztaplowania i łączenia w rzędy, kolekcja Volo sprawdzi się w salach konferencyjnych, audytoriach, przestrzeniach publicznych oraz miejscach wymagających szybkiej zmiany aranżacji. Kolekcja obejmuje również ławki w wersjach 2-, 3-, 4- i 5-osobowych, dostępne z blatem lub bez.

design:
Scagnellato & Ferrarese

Strona produktu
[link do strony](#)



bejot:

zalety kolekcji

lekkość. swoboda. mobilność.

Słowo „Volo” pochodzi z języka włoskiego i oznacza „leceć”. Przywołuje na myśl lot – symbol lekkości, ruchu i swobody. Te idee znajdują odzwierciedlenie w samym krześle: smukła konstrukcja i delikatnie wyważone proporcje nadają mu wizualną lekkość, która harmonijnie współgra z otoczeniem. Przemysłany design sprawia, że forma pozostaje subtelną, a jednocześnie zachowuje pełną funkcjonalność.

kolory, które współgrają z wnętrzem

Ławki Volo dostępne są w pięciu zestawieniach kolorystycznych, które dodają energii i podkreślają charakter przestrzeni. Siedziska wykonane są z wysokiej jakości tworzywa co sprawia, że wybierając Volo stawiasz na trwałość produktu ale i również design. Dodatkowo materiały z których wykonane są ławki możesz łatwo utrzymać w czystości co powoduje, że mogą być stosowane w przestrzeniach publicznych, poczekalniach, czy przychodniach.

wolność wyboru

Volo to ławki o szerokich możliwościach konfiguracji, idealne do różnych przestrzeni – poczekalni, czy strefy relaksu – z zachowaniem

wyjątkowego designu i komfortu.

- **Konstrukcja** – dostępne są trzy rodzaje baz, podkreślające charakter wnętrza. Model B5TL, mocowany do podłoża, to dobre rozwiązanie do intensywnie użytkowanych przestrzeni.
- **Podłokietniki** – dostępne w wersjach z podłokietnikami otwartymi lub pełnymi oraz bez podłokietników. Nadają krzesłu elegancką formę, ułatwiają wstawanie, a między siedziskami można dodać praktyczny blat.
- **Oparcia** – dostępne są w wersji z wytrzymałego tworzywa, charakteryzującego się wysoką odpornością na intensywne użytkowanie oraz łatwością w utrzymaniu czystości.

dane techniczne

VO 222

Standard ●
Opcja ○



B5NL

B5AL

B5CH

B5TL

Konstrukcja

- Konstrukcja czarna wykonana z poliamidu o dużej wytrzymałości + belka w kolorze czarnym ●
- Konstrukcja malowana proszkowo (kolorystyka wg wzornika Bejot) + belka w kolorze czarnym ○
- Konstrukcja z aluminium polerowanego (efekt chrom) + belka w kolorze czarnym ○
- Konstrukcja z aluminium malowanego na czarno - wymaga mocowania do podłoża + belka w kolorze czarnym ○

Wyposażenie dodatkowe

- Blat czarna płyta laminowana zamiast siedziska ○

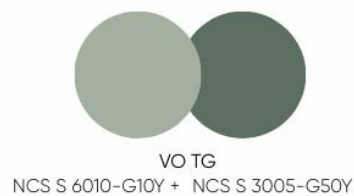
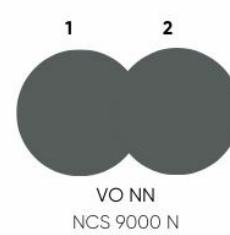
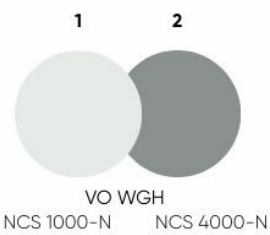
Opis

- Całość tworzywo sztuczne (kolorystyka wg wzornika Bejot) 1N

plastic colors match

1 - Armrests, cover seats, accessories

2 - Seat and backrest



metal

Standard

volo



4000N
NCS 4000-N



85Y2R
NCS 8005-Y20R



61G1Y
NCS S 6010-G10Y



85R5B
NCS S 8005-R50B



9000N
NCS 9000 N



chrom
chrome



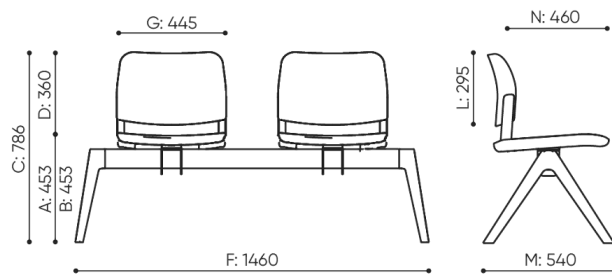
● standard
standard

○ opcja
option

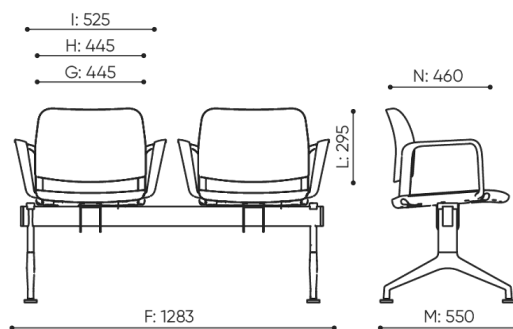
wymiary

VO 222

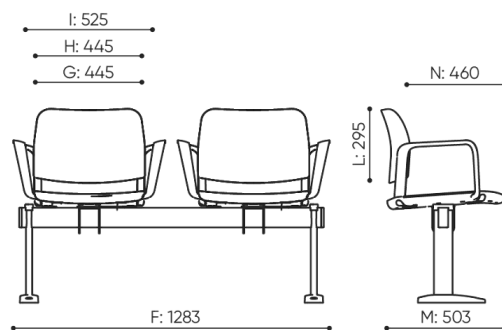
bejot:volo



VO 222 1N + B5NL



VO 222 C 1N + B5CHL



VO 222 C 1N + B5NL

Wymiary mają charakter orientacyjny i mogą się różnić w zależności od wybranej konfiguracji produktu. Zawsze spełnione są wymogi normy.

materiały dostępne dla kolekcji

Plastik

Plastik + Metal Volo

bejot:volo

