

# volo

## VO TRL

### : karta produktowa



Słowo „volo” pochodzi z języka włoskiego i oznacza „**leceć**”. Przywołuje na myśl lot – **symbol lekkości, ruchu i swobody**. Kolekcja została stworzona w duchu minimalistycznego designu, łącząc w sobie lekkość i trwałość. Każdy detal został zaprojektowany tak, aby maksymalnie wykorzystać materiały i ograniczyć ilość odpadów, nie rezygnując przy tym z solidności konstrukcji.

Dzięki lekkiej konstrukcji, możliwości sztaplowania i łączenia w rzędy, kolekcja Volo sprawdzi się w salach konferencyjnych, audytoriach, przestrzeniach publicznych oraz miejscach wymagających szybkiej zmiany aranżacji.. Kolekcja obejmuje również ławki w wersjach 2-, 3-, 4- i 5-osobowych, dostępne z blatem lub bez.

**design:**  
**Scagnellato & Ferrarese**

**Strona produktu**  
[link do strony](#)



# bejot:

# zalety kolekcji

## lekkość. swoboda. mobilność.

Słowo „Volo” pochodzi z języka włoskiego i oznacza „lecieć”. Przywołuje na myśl lot – symbol lekkości, ruchu i swobody. Te idee znajdują odzwierciedlenie w samym krześle: **smukła konstrukcja i delikatnie wyważone proporcje** nadają mu wizualną lekkość, która harmonijnie współgra z otoczeniem. Przemysłany design sprawia, że forma pozostaje subtelna, a jednocześnie zachowuje pełną funkcjonalność.

## kolory, które współgrają z wnętrzem

Krzesła Volo dostępne są w **pięciu zestawieniach kolorystycznych**, które dodają energii i podkreślają charakter przestrzeni. Opcja tapicerowana lub z tworzywa pozwala dopasować krzesło zarówno do subtelnych, minimalistycznych aranżacji, jak i do wnętrz pełnych wyrazistych akcentów. Dzięki temu Volo staje się nie tylko funkcjonalnym meblem, ale też elementem dekoracyjnym, który przyciąga wzrok i podkreśla styl przestrzeni.

## swoboda wyboru

Volo to wolność konfiguracji – pozwalająca stworzyć krzesło dopasowane do potrzeb i charakteru przestrzeni. Do wyboru jest **sześć wariantów podstawy**, w tym na kółkach, z płożą lub klasyczne cztery nogi, co umożliwi dopasowanie krzesła do różnych wnętrz – od sal konferencyjnych, przez audytoria, po przestrzenie publiczne.

## dane techniczne

VO TRL

Standard ●  
Opcja ○

bejot:volò



### Sztaplowanie na wózku

VO 215 1N	12 szt.
VO 215 2N/3N/2M	4 szt.
VO 220 1N	12 szt.
VO 220 2N/3N/2M	4 szt.
VO 22C 1N	8 szt.
VO 22C 2N/3N/2M	4 szt.
VO 22C 1N/2N/3N/2M + P	4 szt.
VO 271 1N/2N/3N/2M	14 szt.
VO 270 1N/2N/3N/2M	14 szt.
VO 231 1N	6 szt.
VO 231 2N/3N/2M	4 szt.
VO 230 1N	6 szt.
VO 230 2N/3N/2M	4 szt.
VO 23C 1N	6 szt.
VO 23C 2N/3N/2M	4 szt.
VO 261 1N	10 szt.
VO 261 2N/3N/2M	4 szt.
VO 260 1N	10 szt.
VO 260 2N/3N/2M	4 szt.

VO 26C 1N

4 szt.

VO 26C 2N/3N/2M

3 szt.

VO 26C 2N/3N/2M + P

3 szt.

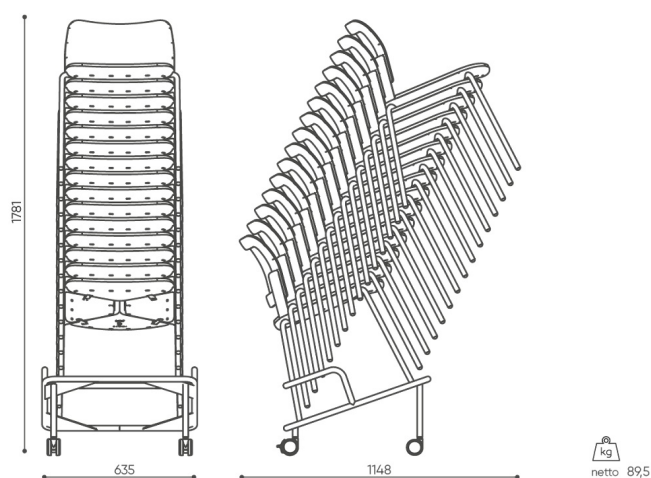
# wymiary

## VO TRL

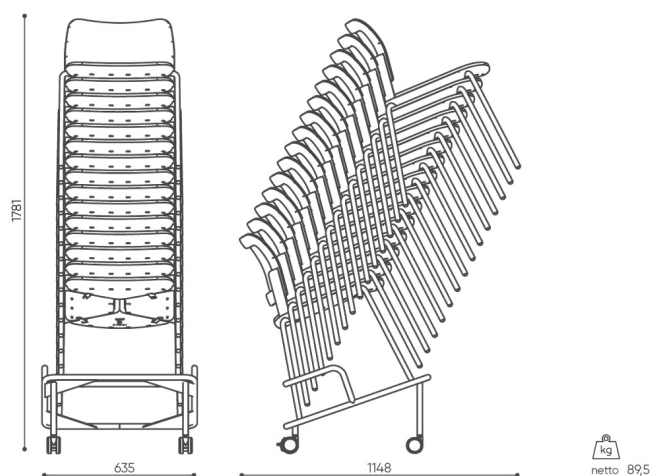
bejot:vollo



VO TRL



VO TRL + 15x VO 215 1N



VO TRL + 15x VO 215 1N

**B** wysokość siedziska: pomiar zgodny z norma PN EN 1335-1

**C** regulacja wysokości fotela

**D** regulacja wysokości oparcia

**F** szerokość gabarytowa fotela/ krzyżaka

**G** szerokość siedziska

**H** szerokość oparcia

**K** wysokość od podłogi do podłokietnika

**L** długość oparcia

**M** głębokość gabarytowa fotela

**N** regulacja głębokości siedziska / długość siedziska

Wymiary podane są w [mm] i dotyczą produktów w wersji podstawowej. Podane wymiary mogą ulec zmianie w zależności od wybranych opcji wyposażenia. Bejot zastrzega sobie prawo zmiany wybranych elementów co może w nieznaczny sposób wpływać na wymiary produktu. W przypadku szczególnych wymagań dotyczących wymiarów danego produktu należy potwierdzić powyższe informacje u Producenta. Wymiary i wagi mają charakter orientacyjny i mogą się różnić o 5%. Zawsze spełnione są wymogi normy.

## materiały dostępne dla kolekcji

1 grupa cenowa	Bond, Fenno, Keimo, Lodge, Sawana
2 grupa cenowa	Alaska, Alpa, Charles, Charles - Studio Design, Cura, Era - Studio Design, Pastel, Roccia, Valencia
3 grupa cenowa	Ally, Ally-Studio Design, Alpa-Studio Design, Blazer, Cura-Studio Design, Cyber Studio Design, Easy Studio Design, Oceanic, Silvertex , Silvertex - Studio Design, Synergy, Synergy - Studio Design, Valencia - Studio Design
4 grupa cenowa	Oceanic-Studio Design, Remix - Studio Design
5 grupa cenowa	Steelcut Trio 3 - Studio Design
Skóra	Skóra
Membrany	Membrany MESH M
Plastik	Plastik + Metal Volo

bejot:volo

