

VOO_VOO

VV 423

: karta produktowa



Proste, geometryczne kształty, stalowa podstawa, nieskończona skalowalność oraz pasujące stoliki, powodują, że kolekcja sof Voo_voo świetnie komponuje się z surowością i elegancją nowoczesnych wnętrz biurowych i publicznych.

design:
Bejot Development Team

Strona produktu
[link do strony](#)



bejot:

zalety kolekcji

Twórz własne układy

Voo Voo to ciekawa propozycja zestawu standardowych sof, foteli oraz systemu kanap przeznaczonych do wnętrz recepcyjnych, wypoczynkowych, holi, poczekalni. Poprzez swoją modułowość Voo Voo, daje szerokie możliwości tworzenia różnych zestawień według indywidualnego pomysłu.

Geometryczne kształty

Proste, geometryczne kształty oraz dodatkowe wyposażenie w postaci stolików powodują, że designerski zestaw Voo Voo świetnie komponuje się z surowością i elegancją nowoczesnych wnętrz biurowych i publicznych.

dane techniczne

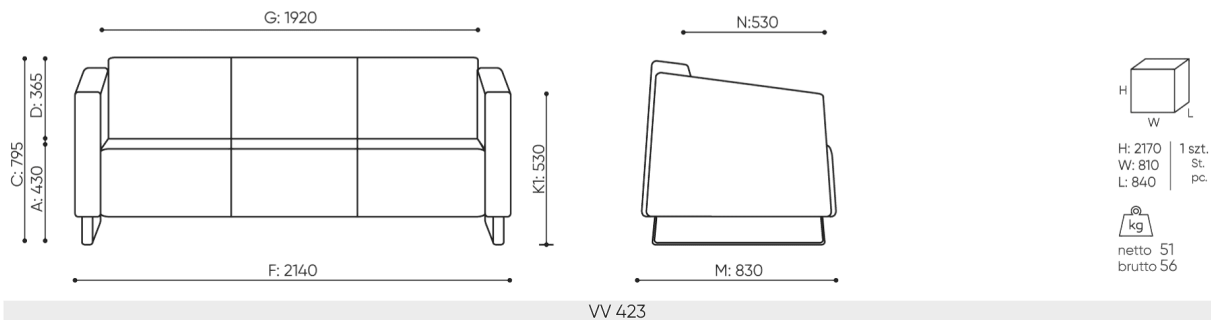
VV 423

Standard ●
Opcja ○

Konstrukcja	KOD	
Chromowana		●
Malowana proszkowo (kolorystyka wg wzornika Bejot)		○
Wyposażenie dodatkowe		
Mediaport (czarny):1 gniazdo napięciowe 230V + 2 x ładowarka USB	E2VCC	○
Mediaport (czarny):2 gniazda napięciowe 230V	E2VV	○
Przeszycia (ściegi)		
Przeszycia (ściegi) w kolorze tapicerki		●
Przeszycia (ściegi) w kolorze białym, szarym, pomarańczowym, czerwonym, zielonym lub czarnym dla foteli tapicerowanych skórą, lub tapicerką z kolekcji keimo, valencia, silvertex		○

wymiary

VV 423



C wysokość: wymiar gabarytowy

G szerokość siedziska

M głębokość gabarytowa

D wysokości oparcia

H szerokość oparcia

N głębokość siedziska

Wymiary podane są w [mm] i dotyczą produktów w wersji podstawowej. Podane wymiary mogą ulec zmianie w zależności od wybranych opcji wyposażenia. Bejot zastrzega sobie prawo zmiany wybranych elementów co może w nieznaczny sposób wpływać na wymiary produktu. W przypadku szczególnych wymagań dotyczących wymiarów danego produktu należy potwierdzić powyższe informacje u Producenta. Wymiary i wagi mają charakter orientacyjny i mogą się różnić o 5%. Zawsze spełnione są wymagania normy.

materiały dostępne dla kolekcji

1 grupa cenowa	Fenno, Keimo, Lodge, Sawana
2 grupa cenowa	Alaska, Alpa, Charles, Charles - Studio Design, Cura, Pastel, Roccia, Valencia
3 grupa cenowa	Ally, Ally-Studio Design, Alpa-Studio Design, Blazer, Cura-Studio Design, Easy Studio Design, Oceanic, Silvertex , Silvertex - Studio Design, Synergy, Synergy - Studio Design, Valencia - Studio Design
4 grupa cenowa	Oceanic-Studio Design, Remix - Studio Design
5 grupa cenowa	Steelcut Trio 3 - Studio Design
Skóra	Skóra
Metal	Metal - malowane proszkowo
Ścieg ozdobny	Ścieg ozdobny

bejot:voo_voo

