

wei

WE 271

: karta produktowa



Jedyny w swoim rodzaju design i wysokiej jakości materiały sprawiają, że krzesło jest ponadczasowe i uniwersalne, idealne do każdego wnętrza, np. restauracji, sali konferencyjnej czy jadalni. Motywem przewodnim projektu jest natura. Prostota i solidne wykonanie połączone w monolicie, bardzo praktycznym, wygodnym i lekkim, a jednocześnie trwałym.

design:
Henrik Schultz

Strona produktu
[link do strony](#)



bejot:

zalety kolekcji

stworzony z natury

Wei to prosta linia, nowoczesna forma i naturalność wykończenia. Motywem przewodnim projektu jest natura.

Krzesełko ma wyraźnie widoczną strukturę drewna, jest lekkie i bardzo praktyczne. Użycie wysokiej jakości materiałów powodują, że krzesła Wei są ponadczasowe i minimalistyczne.

szeroki wachlarz możliwości

Szeroka gama kolorystyczna wybarwienia okleiny naturalnej, podłokietniki oraz tapicerowana nakładka na siedziska dająca wiele możliwości aranżacji.

Dostępne są również modele na stalowej płozie.

Wszystkie konstrukcje pozwalają na sztaplowanie nawet do 6 krzeseł.

dane techniczne

WE 271

Standard ●
Opcja ○

Konstrukcja

Konstrukcja metalowa malowana proszkowo

●

Kolorystyka kubelka

Okleina naturalna dąb - lakier bezbarwny mat

ONB

●

Okleina naturalna - lakier wg wzornika Bejot

○

Ślizgi

Ślizgi na podłogi ceramiczne, betonowe i wykładziny

PK

●

Ślizgi filcowe na podłogi drewniane i panele

PF

○

Opis

Kod

Okleina naturalna dąb

1N

Okleina naturalna dąb + tapicerowana nakładka na siedzisko

2N

Informacje dodatkowe

Produkt nie dotyczy ścian



produkt nie dotyka ścian

Sztaplowanie

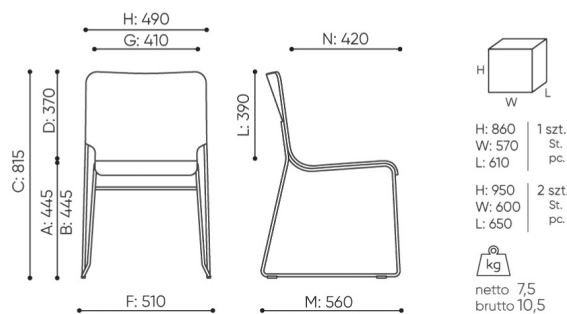
WE 271 1N	6 szt.
WE 271 2N	4 szt.
WE 270 1N	6 szt.
WE 270 2N	4 szt.



sztaplowanie

wymiary

WE 271



WE 271 1N

- B** wysokość siedziska: pomiar zgodny z norma PN EN 1335-1
- C** regulacja wysokości fotela
- D** regulacja wysokości oparcia
- F** szerokość gabarytowa fotela/ krzyżaka
- G** szerokość siedziska
- H** szerokość oparcia
- K** wysokość od podłogi do podłokietnika
- L** długość oparcia
- M** głębokość gabarytowa fotela
- N** regulacja głębokości siedziska / długość siedziska

Wymiary podane są w [mm] i dotyczą produktów w wersji podstawowej. Podane wymiary mogą ulec zmianie w zależności od wybranych opcji wyposażenia. Bejot zastrzega sobie prawo zmiany wybranych elementów co może w nieznaczny sposób wpływać na wymiary produktu. W przypadku szczególnych wymagań dotyczących wymiarów danego produktu należy potwierdzić powyższe informacje u Producenta. Wymiary i wagi mają charakter orientacyjny i mogą się różnić o 5%. Zawsze spełnione są wymogi normy.

materiały dostępne dla kolekcji

1 grupa cenowa	Bond, Fenno, Keimo, Lodge, Sawana
2 grupa cenowa	Alaska, Alpa, Charles, Charles - Studio Design, Cura, Pastel, Roccia, Valencia
3 grupa cenowa	Ally, Ally-Studio Design, Alpa-Studio Design, Blazer, Cura-Studio Design, Easy Studio Design, Oceanic, Silvertex , Silvertex - Studio Design, Synergy, Synergy - Studio Design, Valencia - Studio Design
4 grupa cenowa	Oceanic-Studio Design, Remix - Studio Design
5 grupa cenowa	Steelcut Trio 3 - Studio Design
Skóra	Skóra
Okleina naturalna lakierowana	Okleina naturalna lakierowana
Metal	Metal - malowane proszkowo

