



wei WE 270

Stworzony z natury

Wei to prosta linia, nowoczesna forma i naturalność wykończenia. Doskonały przykład współczesnego skandynawskiego wzornictwa.

Motywnym przewodnim projektu jest natura. Krzesło ma wyraźnie widoczną strukturę drewna, jest lekkie i bardzo praktyczne. Użycie wysokiej jakości materiałów powodują, że krzesła Wei są ponadczasowe i wytrzymałe.

Konstrukcja pozwala na łatwe sztaplowanie nawet do 5 sztuk.

Szeroka gama kolorystyczna wybarwienia okleiny naturalnej, podłokietniki oraz tapicerowana nakładka na siedziska dająca wiele możliwości aranżacji.



Twórcą kolekcji jest szwedzki projektant **Henrik Schulz**, którego prace inspirowane są skandynawskim rzemiosłem i wiedzą o materiałach.

WE 270 / Dane techniczne

Standard Opcja

Konstrukcja

Konstrukcja metalowa malowana proszkowo

Kolorystyka kubelka

Okleina naturalna dąb - lakier bezbarwny mat	ONB	<input checked="" type="radio"/>
Okleina naturalna dąb - lakier czarny mat (RAL9005)	O9005	<input type="radio"/>
Okleina naturalna dąb - lakier szary mat (RAL7045)	O7045	<input type="radio"/>
Okleina naturalna dąb - lakier bordo mat (RAL3005M)	O3005	<input type="radio"/>
Okleina naturalna dąb - lakier zielony mat (RAL6005M)	O6005	<input type="radio"/>
Okleina naturalna dąb - lakier niebieski mat (RAL5007M)	O5007	<input type="radio"/>

Ślizki

Ślizgi na podłogi ceramiczne, betonowe i wykładziny	PK	<input checked="" type="radio"/>
Ślizgi filcowe na podłogi drewniane i panele	PF	<input type="radio"/>

Podłokietniki

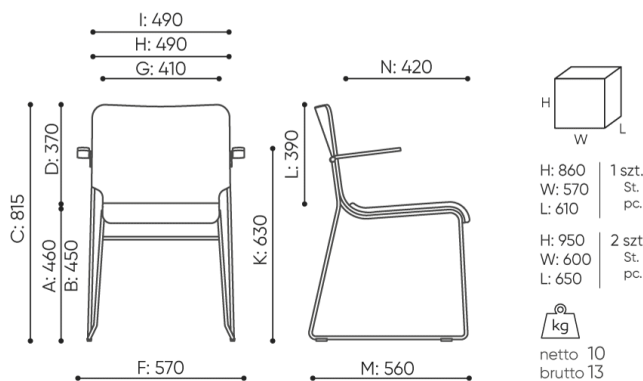
Konstrukcja metalowa malowana proszkowo + nakładka drewniana w kolorze kubelka		<input checked="" type="radio"/>
--	--	----------------------------------

Opis	Kod
Okleina naturalna dąb	1N
Okleina naturalna dąb + tapicerowana nakładka na siedzisko	2N

WE 270 / Wymiary

Wymiary mają charakter orientacyjny i mogą się różnić w zależności od wybranej konfiguracji produktu. Zawsze spełnione są wymogi normy.

wysokość siedziska: wymiar gabarytowy	A
wysokość siedziska: pomiar zgodny z norma PN EN 1335-1	B
wysokość fotela	C
wysokość oparcia	D
szerokość gabarytowa fotela/ø krzyżaka	F
szerokość siedziska	G
szerokość oparcia	H
szerokość między podłokietnikami	I
wysokość od podłogi do podłokietnika	K
długość oparcia	L
głębokość gabarytowa fotela	M
głębokość siedziska	N



WE 270 2N

wei WE 271

Stworzony z natury

Wei to prosta linia, nowoczesna forma i naturalność wykończenia. Doskonały przykład współczesnego skandynawskiego wzornictwa.

Motywy przewodnim projektu jest natura. Krzesło ma wyraźnie widoczną strukturę drewna, jest lekkie i bardzo praktyczne. Użycie wysokiej jakości materiałów powodują, że krzesła Wei są ponadczasowe i wytrzymałe.

Konstrukcja pozwala na łatwe sztaplowanie nawet do 5 sztuk.

Szeroka gama kolorystyczna wybarwienia okleiny naturalnej, podłokietniki oraz tapicerowana nakładka na siedziska dająca wiele możliwości aranżacji.



Twórcą kolekcji jest szwedzki projektant **Henrik Schulz**, którego prace inspirowane są skandynawskim rzemiosłem i wiedzą o materiałach.

WE 271 / Dane techniczne

 Standard Opcja

Konstrukcja

Konstrukcja metalowa malowana proszkowo

Kolorystyka kubelka

Okleina naturalna dąb - lakier bezbarwny mat

ONB

Okleina naturalna dąb - lakier czarny mat (RAL9005)

O9005

Okleina naturalna dąb - lakier szary mat (RAL7045)

O7045

Okleina naturalna dąb - lakier bordo mat (RAL3005M)

O3005

Okleina naturalna dąb - lakier zielony mat (RAL6005M)

O6005

Okleina naturalna dąb - lakier niebieski mat (RAL5007M)

O5007

Okleina naturalna dąb - lakier biały mat (RAL9003M)

O9003

Ślizki

Ślizgi na podłogi ceramiczne, betonowe i wykładziny

PK

Ślizgi filcowe na podłogi drewniane i panele

PF

Opis

Kod

Okleina naturalna dąb

1N

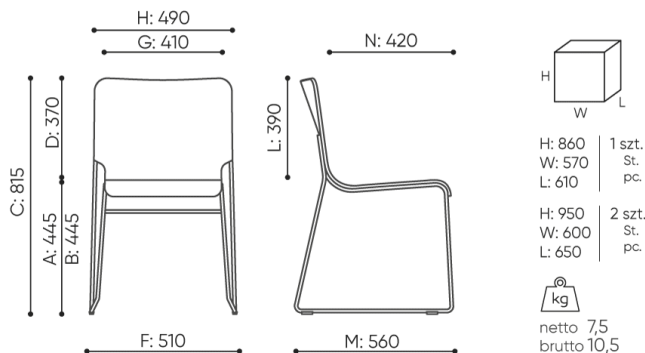
Okleina naturalna dąb + tapicerowana nakładka na siedzisko

2N

WE 271 / Wymiary

Wymiary mają charakter orientacyjny i mogą się różnić w zależności od wybranej konfiguracji produktu. Zawsze spełnione są wymogi normy.

wysokość siedziska: wymiar gabarytowy	A
wysokość siedziska: pomiar zgodny z norma PN EN 1335-1	B
wysokość fotela	C
wysokość oparcia	D
szerokość gabarytowa fotela/ ø krzyżaka	F
szerokość siedziska	G
szerokość oparcia	H
szerokość między podłokietnikami	I
wysokość od podłogi do podłokietnika	K
długość oparcia	L
głębokość gabarytowa fotela	M
głębokość siedziska	N



WE 271 1N



wei WE 715

Stworzony z natury

Wei to prosta linia, nowoczesna forma i naturalność wykończenia. Doskonały przykład współczesnego skandynawskiego wzornictwa.

Motywiem przewodnim projektu jest natura. Krzesło ma wyraźnie widoczną strukturę drewna, jest lekkie i bardzo praktyczne. Użycie wysokiej jakości materiałów powodują, że krzesła Wei są ponadczasowe i wytrzymałe.

Konstrukcja pozwala na łatwe sztaplowanie nawet do 5 sztuk.

Szeroka gama kolorystyczna wybarwienia okleiny naturalnej, podłokietniki oraz tapicerowana nakładka na siedziska dająca wiele możliwości aranżacji.



Twórcą kolekcji jest szwedzki projektant **Henrik Schulz**, którego prace inspirowane są skandynawskim rzemiosłem i wiedzą o materiałach.

WE 715 / Dane techniczne

Standard Opcja

Konstrukcja

Konstrukcja i kubetek wykonane ze sklejki w okleinie naturalnej dąb

Kolorystyka kubelka

Okleina naturalna dąb - lakier bezbarwny mat	ONB	<input checked="" type="radio"/>
Okleina naturalna dąb - lakier czarny mat (RAL9005)	O9005	<input type="radio"/>
Okleina naturalna dąb - lakier szary mat (RAL7045)	O7045	<input type="radio"/>
Okleina naturalna dąb - lakier bordo mat (RAL3005M)	O3005	<input type="radio"/>
Okleina naturalna dąb - lakier zielony mat (RAL6005M)	O6005	<input type="radio"/>
Okleina naturalna dąb - lakier niebieski mat (RAL5007M)	O5007	<input type="radio"/>

Okleina naturalna dąb - lakier biały mat (RAL9003M)

O9003 ○

Stopki

Bez stopek (zalecane na wykładziny dywanowe)

●

Stopki na podłogi ceramiczne, betonowe

WK ○

Stopki filcowe na podłogi drewniane i panele

WF ○

Opis

Kod

Okleina naturalna dąb

1N

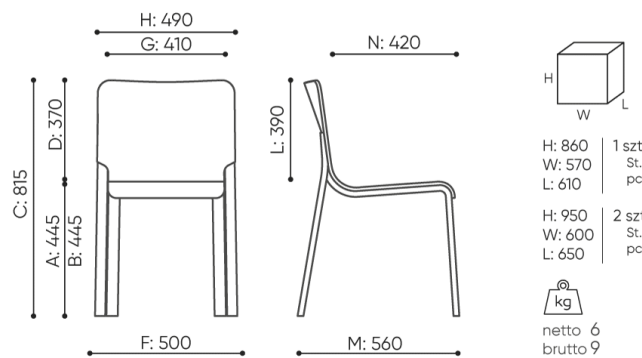
Okleina naturalna dąb + tapicerowana nakładka na siedzisko

2N

WE 715 / Wymiary

Wymiary mają charakter orientacyjny i mogą się różnić w zależności od wybranej konfiguracji produktu. Zawsze spełnione są wymogi normy.

wysokość siedziska: wymiar gabarytowy	A
wysokość siedziska: pomiar zgodny z norma PN EN 1335-1	B
wysokość fotela	C
wysokość oparcia	D
szerokość gabarytowa fotela/∅ krzyżaka	F
szerokość siedziska	G
szerokość oparcia	H
szerokość między podłokietnikami	I
wysokość od podłogi do podłokietnika	K
długość oparcia	L
głębokość gabarytowa fotela	M
głębokość siedziska	N



WE 715 1N



wei WE 720

Stworzony z natury

Wei to prosta linia, nowoczesna forma i naturalność wykończenia. Doskonały przykład współczesnego skandynawskiego wzornictwa.

Motywy przewodnim projektu jest natura. Krzesło ma wyraźnie widoczną strukturę drewna, jest lekkie i bardzo praktyczne. Użycie wysokiej jakości materiałów powodują, że krzesła Wei są ponadczasowe i wytrzymałe.

Konstrukcja pozwala na łatwe sztaplowanie nawet do 5 sztuk.

Szeroka gama kolorystyczna wybarwienia okleiny naturalnej, podłokietniki oraz tapicerowana nakładka na siedziska dająca wiele możliwości aranżacji.



Twórcą kolekcji jest szwedzki projektant **Henrik Schulz**, którego prace inspirowane są skandynawskim rzemiosłem i wiedzą o materiałach.

WE 720 / Dane techniczne

Standard

Opcja

Konstrukcja

Konstrukcja i kubełek wykonane ze sklejki w okleinie naturalnej dąb

Kolorystyka kubełka

Okleina naturalna dąb - lakier bezbarwny mat

ONB

Okleina naturalna dąb - lakier czarny mat (RAL9005)

O9005

Okleina naturalna dąb - lakier szary mat (RAL7045)	O7045	<input type="radio"/>
Okleina naturalna dąb - lakier bordo mat (RAL3005M)	O3005	<input type="radio"/>
Okleina naturalna dąb - lakier zielony mat (RAL6005M)	O6005	<input type="radio"/>
Okleina naturalna dąb - lakier niebieski mat (RAL5007M)	O5007	<input type="radio"/>
Okleina naturalna dąb - lakier biały mat (RAL9003M)	O9003	<input type="radio"/>

Stopki

Bez stoppek (zalecane na wykładziny dywanowe)		<input checked="" type="radio"/>
Stopki na podłogi ceramiczne, betonowe	WK	<input type="radio"/>
Stopki filcowe na podłogi drewniane i panele	WF	<input type="radio"/>

Podłokietniki

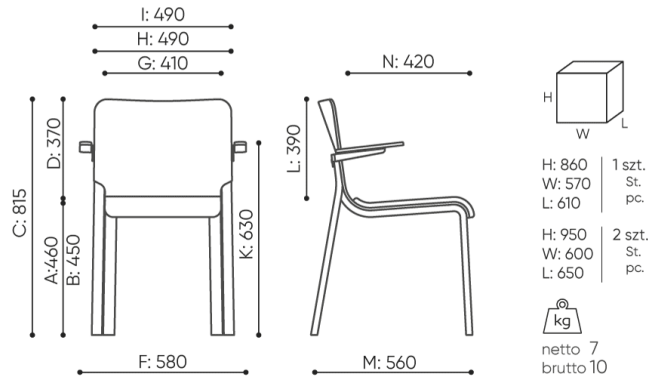
Konstrukcja metalowa malowana proszkowo + nakładka drewniana w kolorze kubekka		<input checked="" type="radio"/>
--	--	----------------------------------

Opis	Kod
Okleina naturalna dąb	1N
Okleina naturalna dąb + tapicerowana nakładka na siedzisko	2N

WE 720 / Wymiary

Wymiary mają charakter orientacyjny i mogą się różnić w zależności od wybranej konfiguracji produktu. Zawsze spełnione są wymogi normy.

wysokość siedziska: wymiar gabarytowy	A
wysokość siedziska: pomiar zgodny z norma PN EN 1335-1	B
wysokość fotela	C
wysokość oparcia	D
szerokość gabarytowa fotela/ ø krzyżaka	F
szerokość siedziska	G
szerokość oparcia	H
szerokość między podłokietnikami	I
wysokość od podłogi do podłokietnika	K
długość oparcia	L
głębokość gabarytowa fotela	M
głębokość siedziska	N



WE 720 2N