

oferta be:basic

ZP 22H be:basic

: karta produktowa



Produkty wycofane z oferty z wydłużonym czasem realizacji.
Dostępne jedynie do wyczerpania zapasów magazynowych.

design:

Strona produktu
[link do strony](#)



bejot:

zalety kolekcji

Lekki & funkcjonalny

Lekka i dynamiczna forma, funkcjonalność i wygoda codziennego użytkowania to atuty kolekcji Zip, które przemawiają do każdego.

Walory użytkowe

Możliwość sztaplowania, łączenia krzeseł w rzędy oraz zamontowani pulpitów to walory użytkowe, które zaspokoją wymagania każdego klienta.

dane techniczne

ZP 22H be:basic

Standard ●
Opcja ○

bejot:oferta be:basic

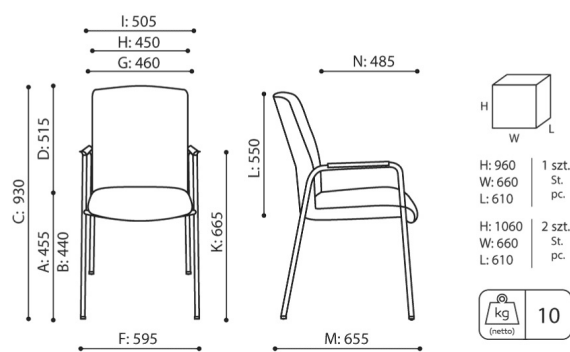
Konstrukcja	KOD	
Malowana proszkowo (kolorystyka wg wzornika Bejot)		●
Nakładki na podłokietnikach	KOD	
Miękkie, czarne z tworzywa poliuretanowego - PU	PU	●
Wyposażenie dodatkowe	KOD	
Pulpit ruchomy CPL	P	○
Łącznik krzeseł	L	○
Stopki	KOD	
Stopki na podłogi ceramiczne, betonowe i wykładziny	TK	●
Stopki filcowe na podłogi drewniane i panele	TF	○

Sztaplowane po 4 szt.

Produkty dostępne do wyczerpania zapasów magazynowych

wymiary

ZP 22H be:basic



ZP 22H

- | | | |
|---|--|---|
| B wysokość siedziska: pomiar zgodny z norma PN EN 1335-1 | F szerokość gabarytowa fotela/ krzyżaka | K wysokość od podłogi do podłokietnika |
| C regulacja wysokości fotela | G szerokość siedziska | L długość oparcia |
| D regulacja wysokości oparcia | H szerokość oparcia | M głębokość gabarytowa fotela |
| | | N regulacja głębokości siedziska / długość siedziska |

Wymiary podane są w [mm] i dotyczą produktów w wersji podstawowej. Podane wymiary mogą ulec zmianie w zależności od wybranych opcji wyposażenia. Bejot zastrzega sobie prawo zmiany wybranych elementów co może w nieznaczny sposób wpływać na wymiary produktu. W przypadku szczególnych wymagań dotyczących wymiarów danego produktu należy potwierdzić powyższe informacje u Producenta. Wymiary i wagi mają charakter orientacyjny i mogą się różnić o 5%. Zawsze spełnione są wymogi normy.

materiały dostępne dla kolekcji

1 grupa cenowa	Bond, Fenno, Keimo, Sawana
2 grupa cenowa	Alaska, Alpa, Charles, Charles - Studio Design, Cura, Era - Studio Design, Pastel, Roccia
3 grupa cenowa	Ally, Ally-Studio Design, Alpa-Studio Design, Blazer, Cura-Studio Design, Easy Studio Design, Oceanic, Rhythm, Silvertex , Silvertex - Studio Design, Synergy, Synergy - Studio Design
4 grupa cenowa	Oceanic-Studio Design, Remix - Studio Design
5 grupa cenowa	Steelcut Trio 3 - Studio Design
Skóra	Skóra
Metal	Metal - malowane proszkowo

bejot:oferta be:basic

