

quadra round



design by Bejot

quadra rozszerzenie kolekcji

Nowe moduły round kolekcji quadra to minimalistyczne, precyzyjnie zaprojektowane formy, które urzekają detalem i funkcjonalnością. Formy tworzą linearne układy oparte o kształty okręgu, prostej i trójkątów. Uniwersalność formy kolekcji quadra powoduje, że meble pasują nie tylko do przestrzeni biurowych, ale również miejsc użyteczności publicznej, hoteli i sklepów.

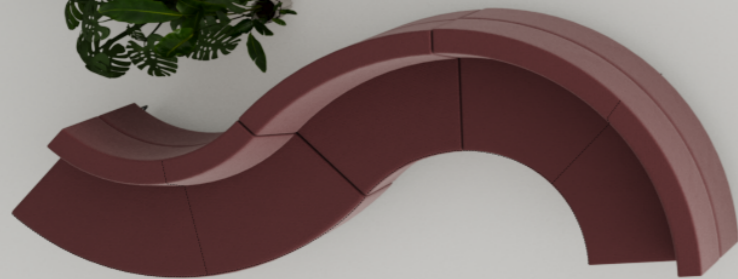
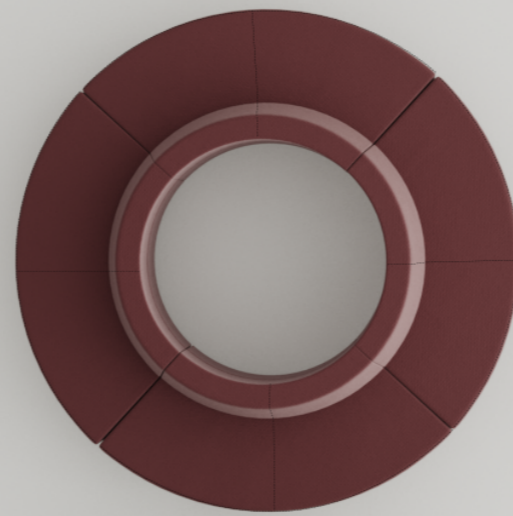
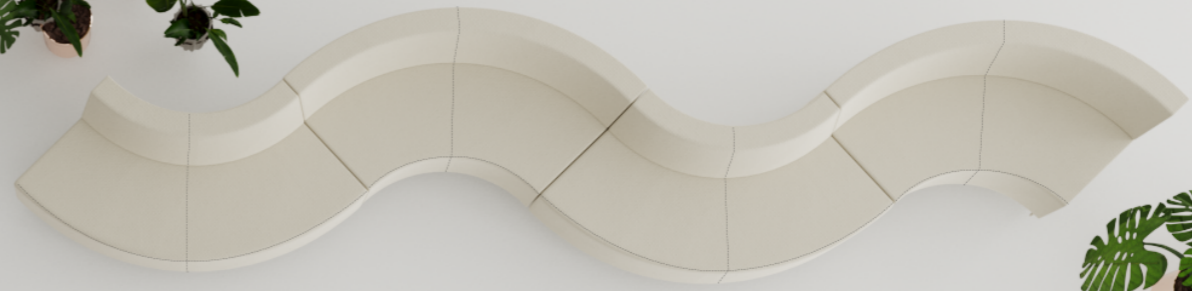
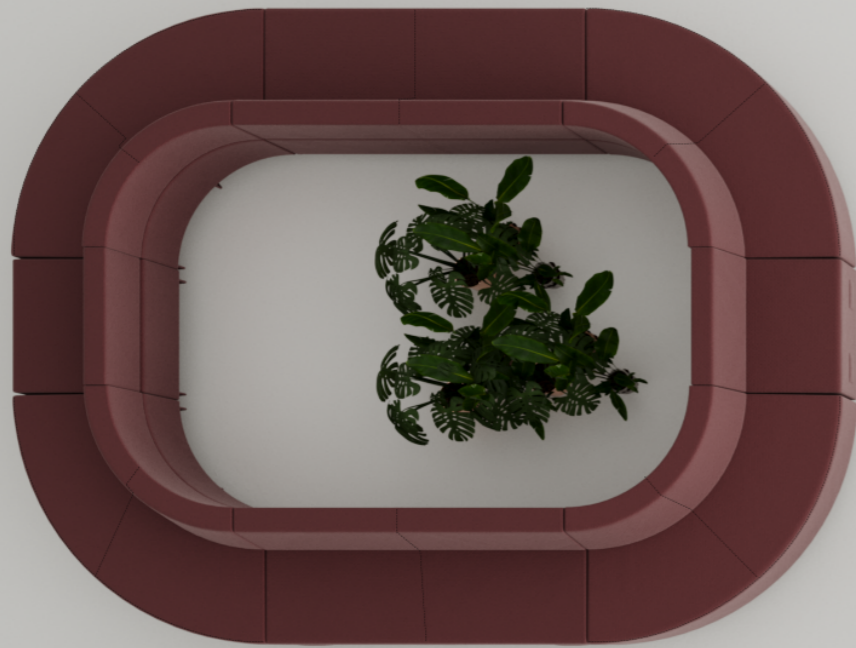


compositions

Kolekcja quadra to system siedzisk modułowych o niemal dowolnej możliwości konfiguracji. Z kilku prostych modułów można stworzyć układy, które poprawią w widoczny sposób funkcjonalność pomieszczeń, ciągów komunikacyjnych, stworzą kameralne miejsce spotkań, czy przestrzeń do rozmów.

compositions

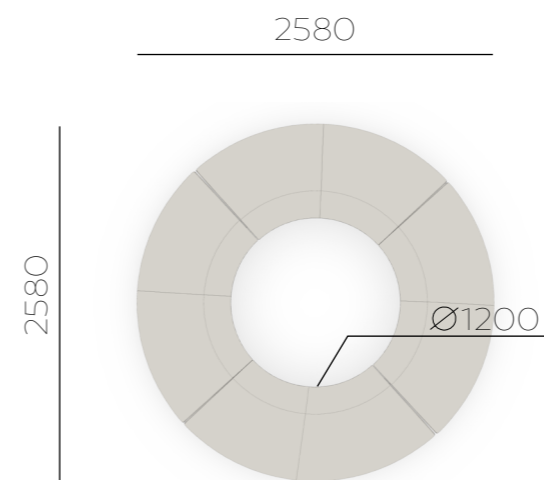
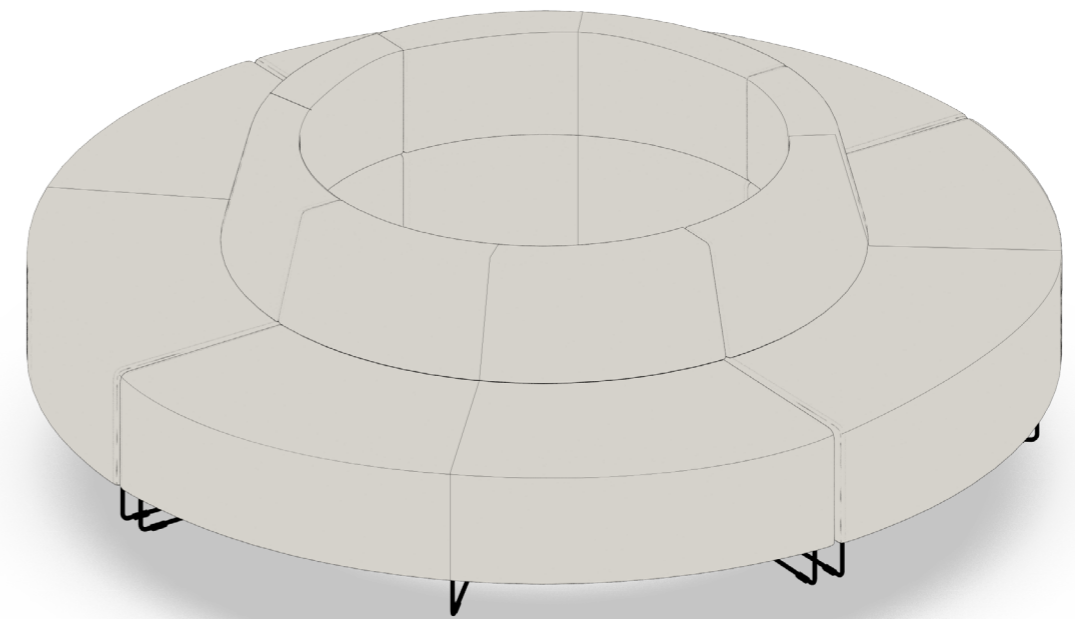
nowe, linearne układy





composition 1

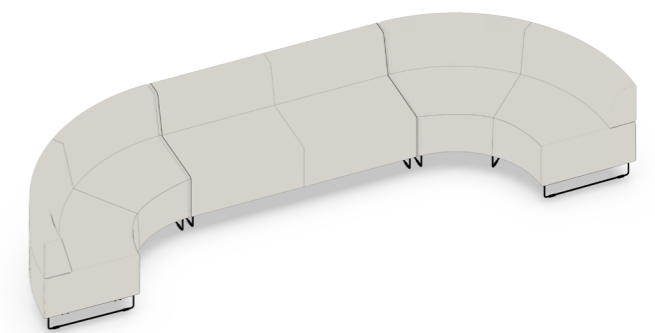
QD RO90 IN



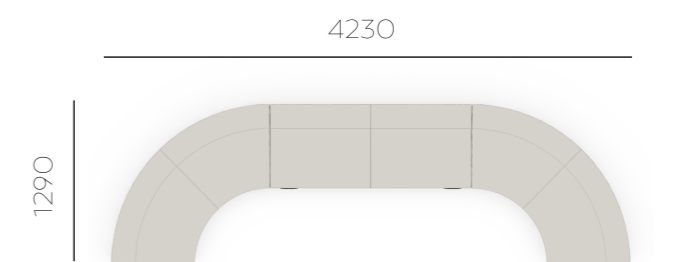
Zestawienie czterech elementów quadry round – QD RO90 IN pozwala stworzyć okrąg wokół stałych elementów wnętrza, których nie możemy zmienić i pozwala przekuć wady w zalety. Analiza najczęstszych trudności wynikających z układów pomieszczeń, takich jak słupy, wnęki, konstrukcje nośne, czy skosy pozwoliła stworzyć kolekcję uniwersalną, która może być dowolnie rozbudowywana i powiększana o kolejne elementy. Nowe układy sprzyjają różnym sytuacjom społecznym, pozwalają decydować użytkownikowi o tym, w jaki sposób skorzysta z danego mebla.

composition 2

QD RO90 OUT / QD PO1650



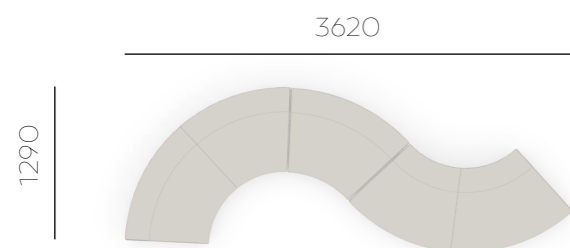
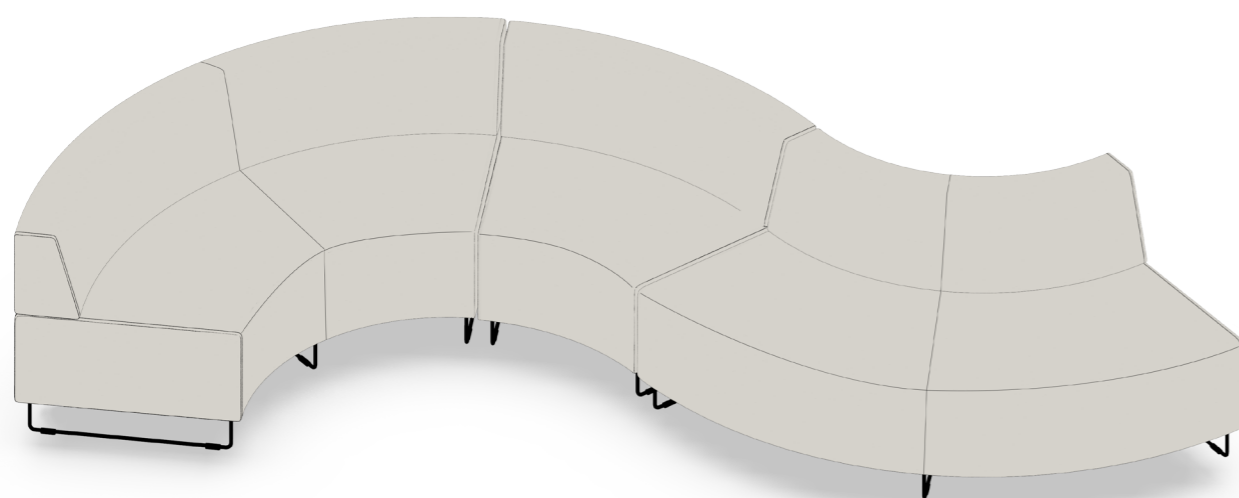
Połączenie modułów prostych i łukowych tworzy półprywatne przestrzenie, które znajdują zastosowanie w dużych, otwartych wnętrzach.



2x QD RO90 OUT + QD PO1650

composition 3

QD RO90 OUT / QD RO45 S OUT / QD RO90 IN



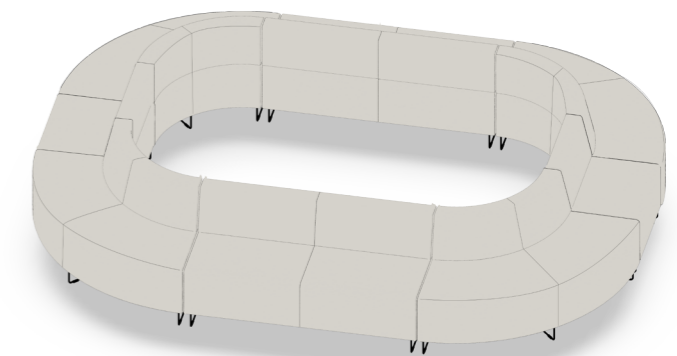
Falujący układ modułów znakomicie wpisuje się w przestrzenie o prostokątnych, wydłużonych planach, takich jak poczekalnie, hotelowe lobby, czy strefy korytarzowe w biurach. Połączenie modułów IN i OUT tworzy układ, który maksymalnie wykorzystuje powierzchnię. Wyoblone formy sprzyjają rozmowie i pracy zespołowej, a jednocześnie tworzą miejsca indywidualne i delikatnie wyizolowane.

QD RO90 OUT + QD RO45 S OUT + QD RO90 IN

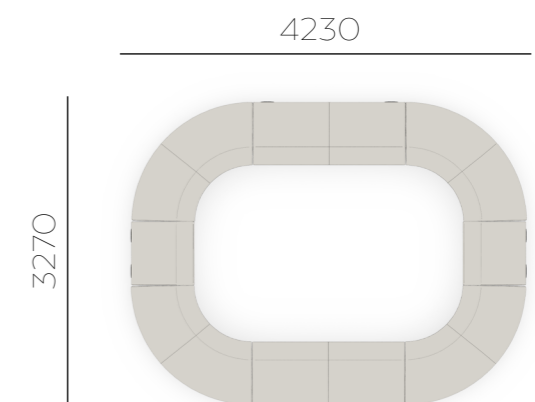


composition 4

QD PO690 / QD RO90 IN / QD PO1650



Aranżowanie wnętrz z trudnymi elementami architektury staje się łatwiejsze, dzięki zastosowaniu nowych modułów kolekcji quadra i łączeniu ich z modułami prostymi.



4x QD RO90 IN + 2x QD PO690 + 2x QD PO1650

materials and finishing

Kolekcja quadra to nie tylko możliwość aranżacji funkcjonalnych. Formy meblowe kolekcji mogą być dowolnie spersonalizowane i dostosowane idealnie do projektu wnętrza, w którym mają się odnaleźć – od doboru tkanin, ich faktury, struktury, kolorystyki i właściwości, po sposoby wykończenia metalowych baz.

W tej części prezentujemy propozycje wykończeń materiałowych wpisujące się w aktualne trendy w projektowaniu wnętrz. Przedstawiamy najciekawsze tkaniny, nową kolorystykę metali i zestawiamy je z elementami składającymi się na kompozycję materiałową wnętrza.

earth tones

harmonijne wnętrza w stonowanej kolorystyce



green interior

biophilic design – natura we wnętrzu

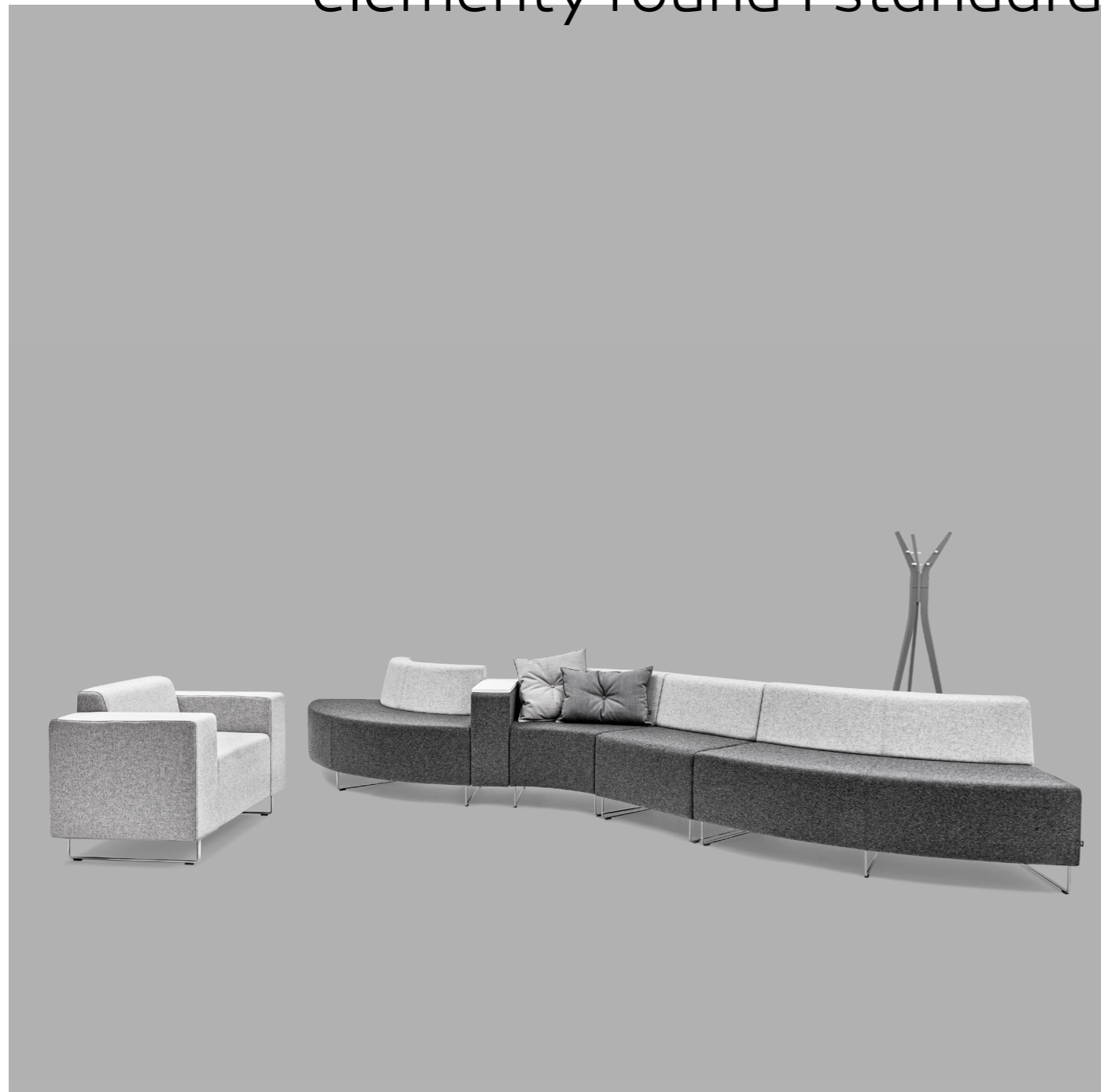


quadra elements

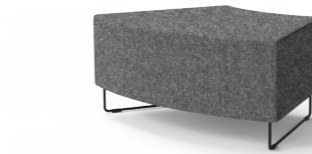
Nowe elementy kolekcji quadra to trzy formy o trzech konfiguracjach dla każdej. Rozszerzenie portfolio produktowego jest odpowiedzią na analizę potrzeb użytkowników i wpisuje się w najnowsze założenia projektantów kreujących przestrzenie miejsc publicznych.

quadra collection

elementy round i standard



new



QD R45 S

new



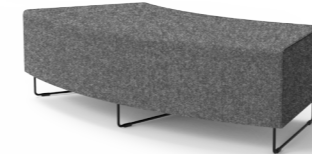
QD R045 S IN

new



QD R045 S OUT

new



QD R45 M

new



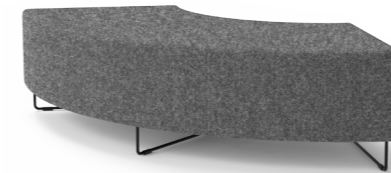
QD R045 M IN

new



QD R045 M OUT

new



QD R90

new



QD R090 IN

new



QD R090 OUT

Możliwość utworzenia fotela w konfiguracji z podłokietnikami QD P1.

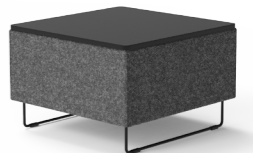
QD T690 dostępny w wersjach:
B – blat z płyty laminowanej
G – blat szklany



QD P690



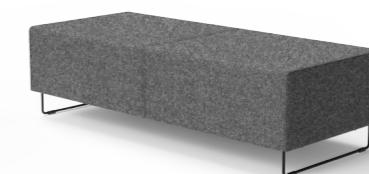
QD P0690



QD T690B/G



QD C



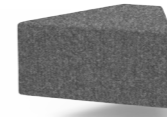
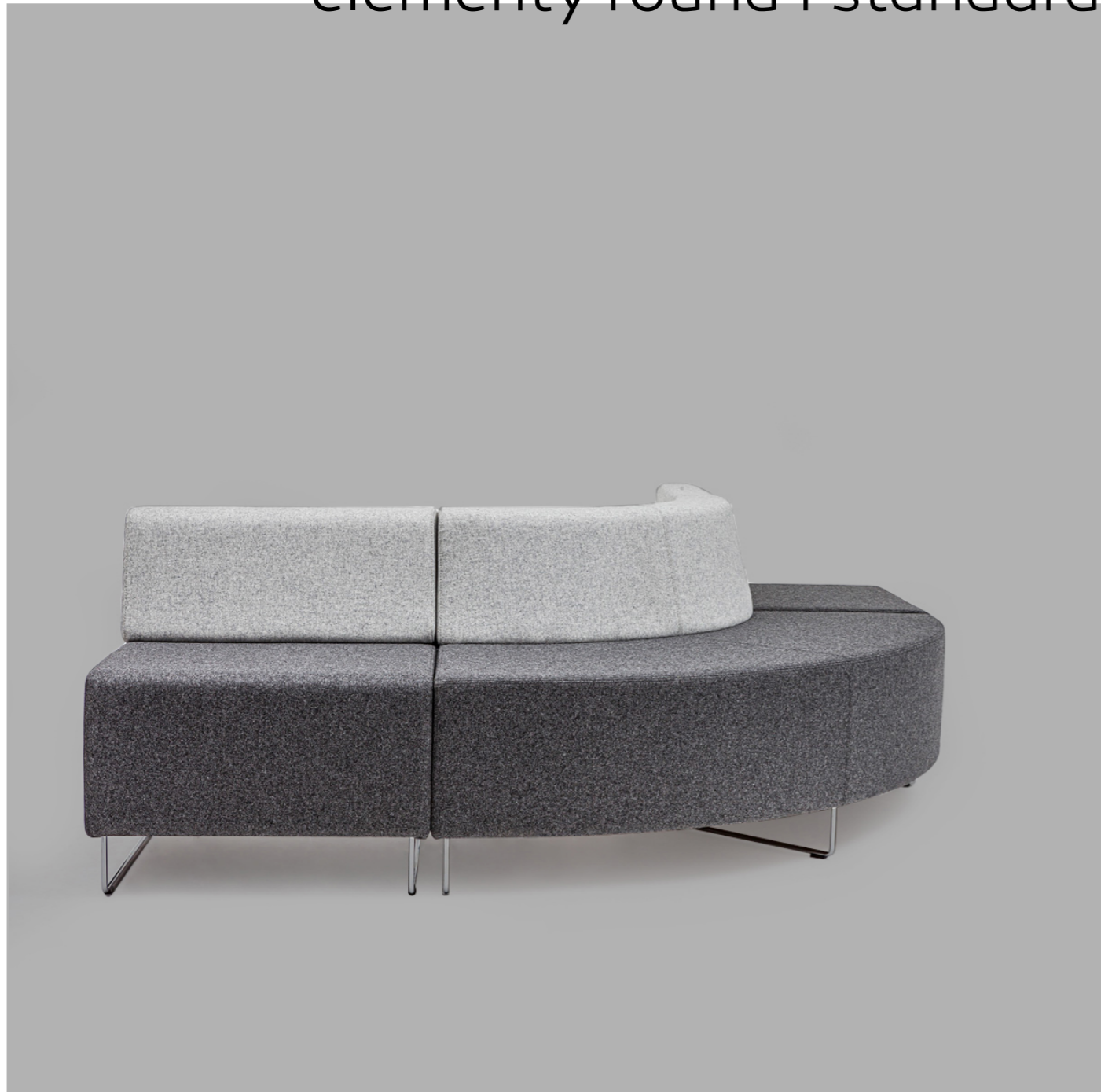
QD P1650



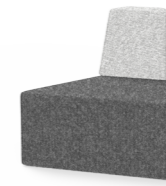
QD P01650

quadra collection

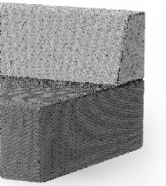
elementy round i standard



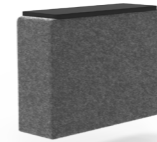
QD P45



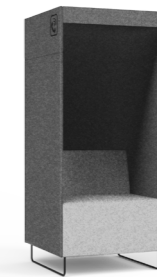
QD PO45 IN



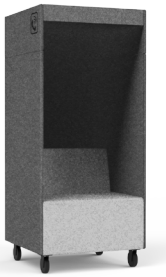
QD PO45 OUT



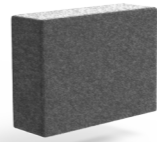
QD P1B



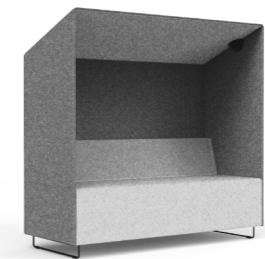
QD PB



QD PB R



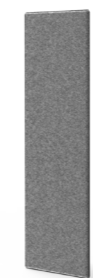
QD P1



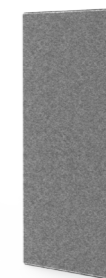
QD SHA



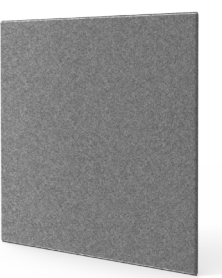
QD SHA R



QD SC490



QD SC690



QD SC1650



QD SC2150



QD SC2340

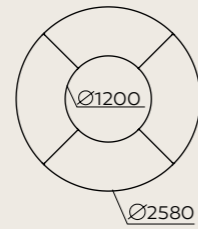
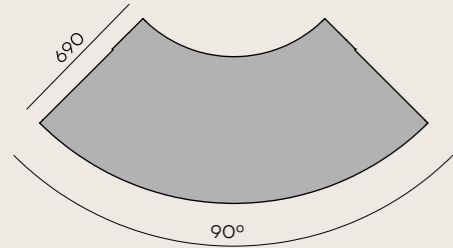
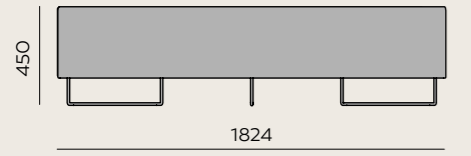


QD SC3030

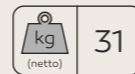
technical data

Elementy modułowe kolekcji quadra to formy bazujące na podstawowych kształtach geometrycznych – wychodząc od kwadratu, przez prostokąty, trójkąty, trapezy, okręgi i łuki. Wszystkie prezentowane moduły są ze sobą kompatybilne, zestawione obok siebie mogą zostać połączone dedykowanym łącznikiem.

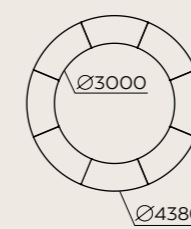
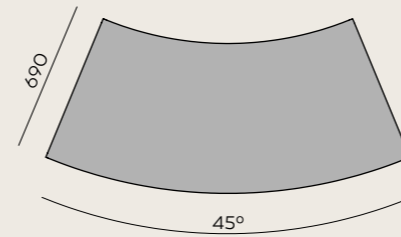
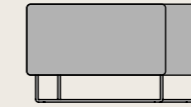
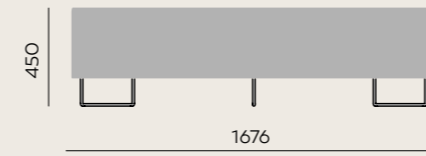
W części technicznej prezentujemy wszystkie dostępne modułowe elementy meblowe kolekcji quadra, wraz z ich wymiarami, a także dodatkowe opcje wyposażenia i aranżacji, które pozwalają jeszcze lepiej dostosować meble do indywidualnych potrzeb i założeń projektowych.



H: 690 | 1 szt.
W: 1840 | St.
L: 800 | pc.



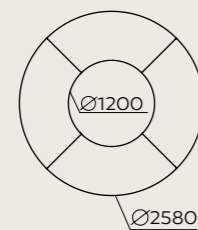
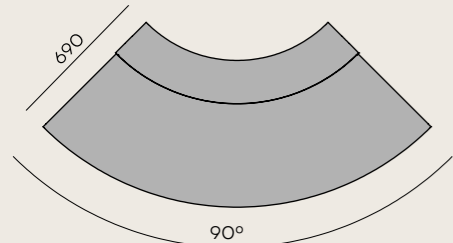
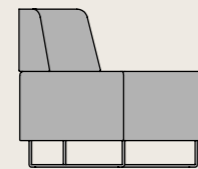
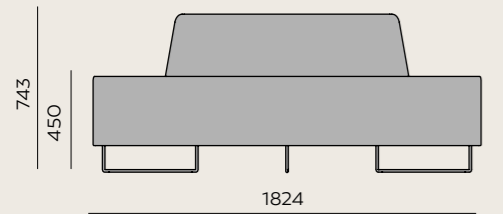
QD R90



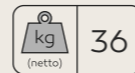
H: 760 | 1 szt.
W: 1400 | St.
L: 880 | pc.



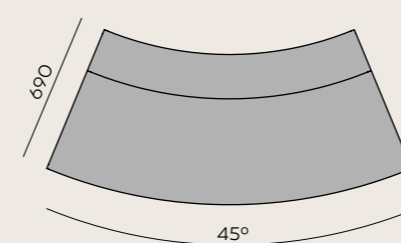
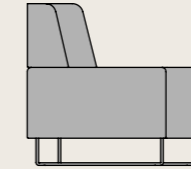
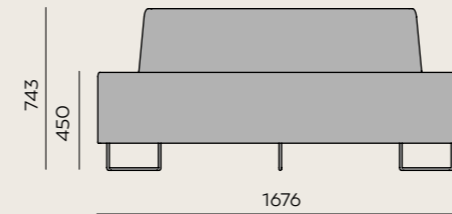
QD R45 M



H: 690 | 1 szt.
W: 1840 | St.
L: 800 | pc.



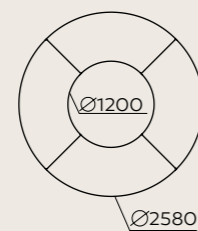
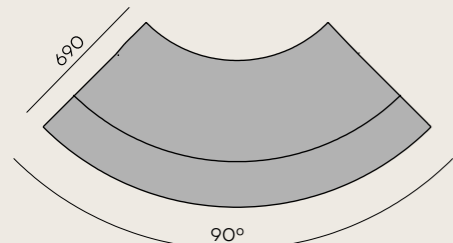
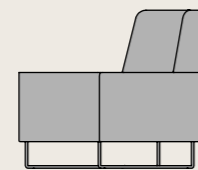
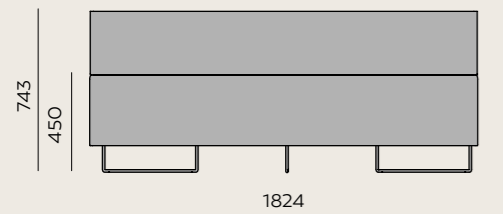
QD RO90 IN



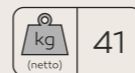
H: 760 | 1 szt.
W: 1400 | St.
L: 880 | pc.



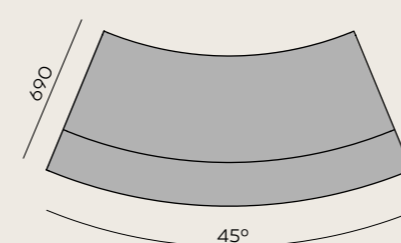
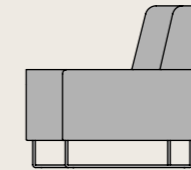
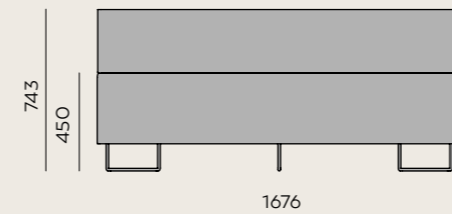
QD RO45 M IN



H: 690 | 1 szt.
W: 1840 | St.
L: 800 | pc.



QD RO90 OUT



H: 760 | 1 szt.
W: 1400 | St.
L: 880 | pc.

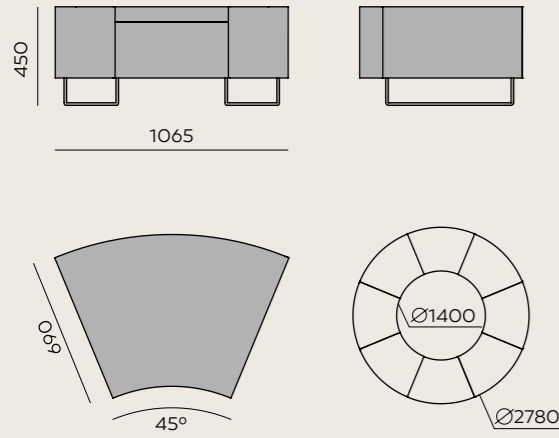


QD RO45 M OUT

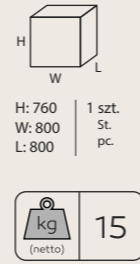
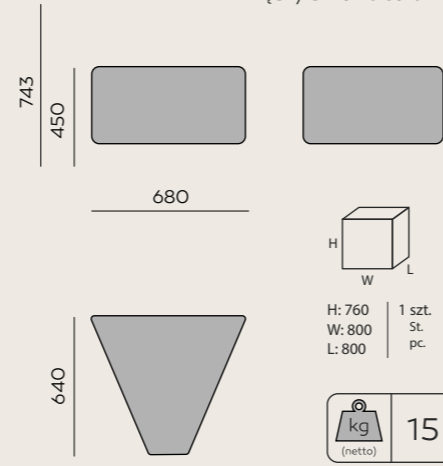
quadra

dane techniczne

Elementy trójkątne nie występują samodzielnie. Stanowią łączniki między dwiema sofami.

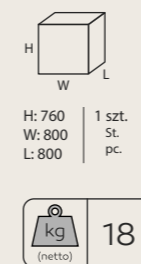
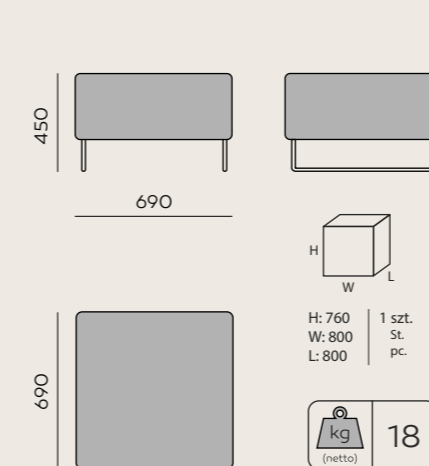


QD R45 S

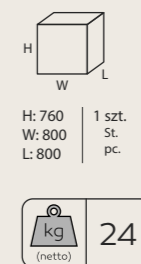
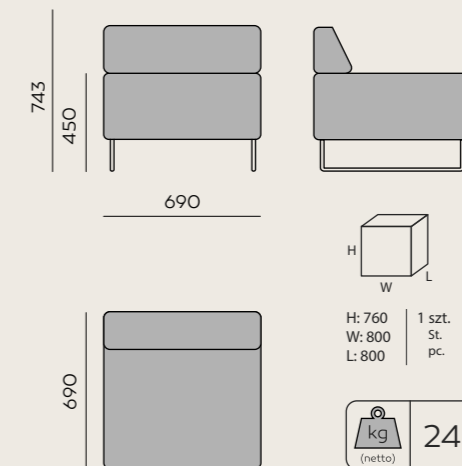


QD P45

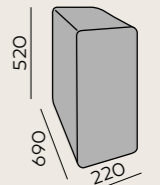
quadra



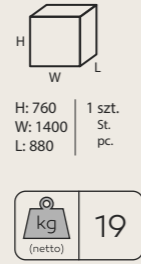
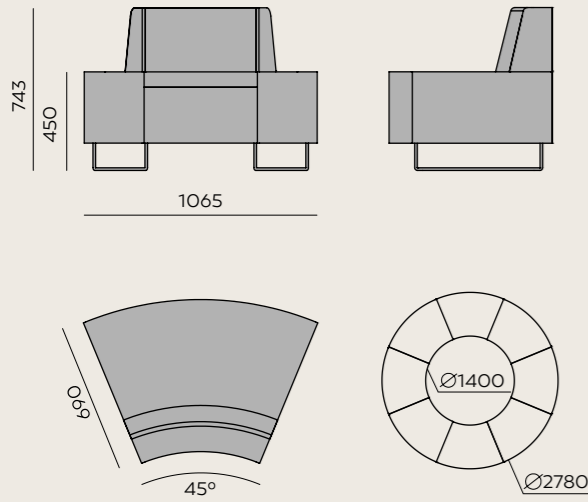
QD P690



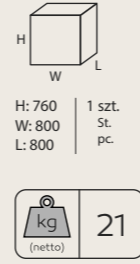
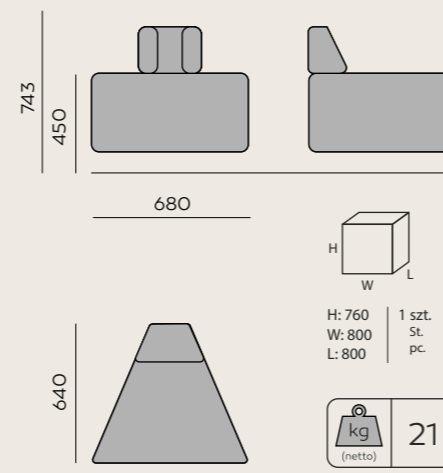
QD PO690



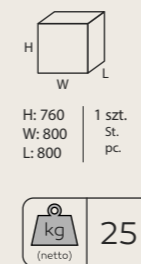
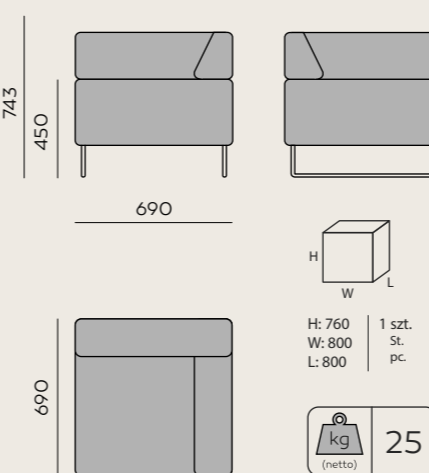
QD P1



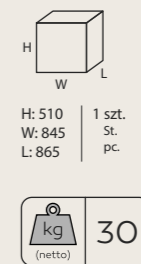
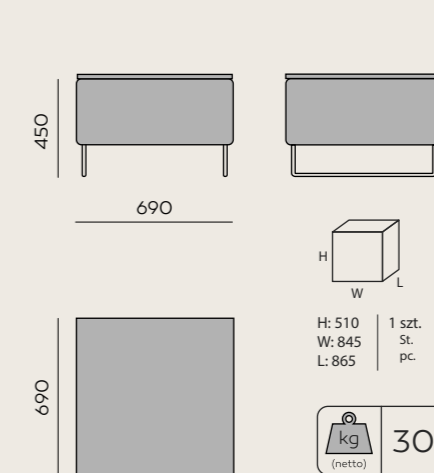
QD RO 45 S IN



QD PO45 IN

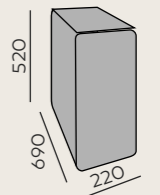


QD C / QDC-L / QDC-R

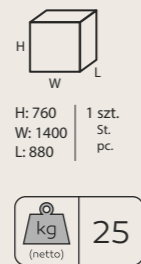
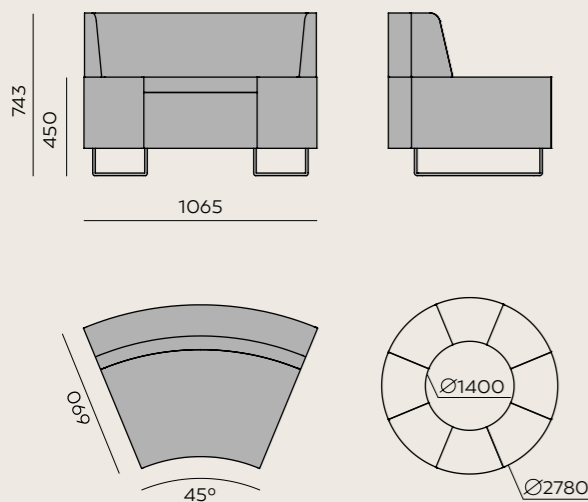


QD T690B

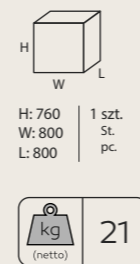
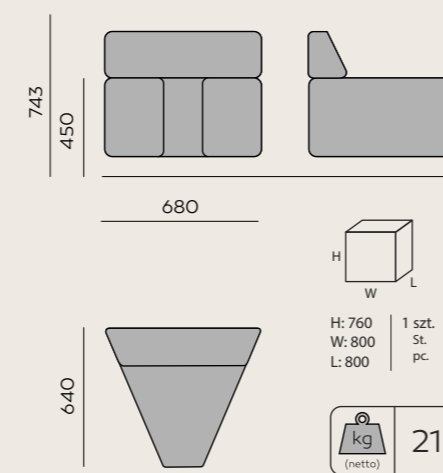
Podłokietniki nie występują samodzielnie – można je zastosować jako podłokietniki do fotela lub sofy quadra, lub do połączenia sof w zestaw i jako elementy kończące zestaw.



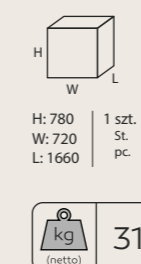
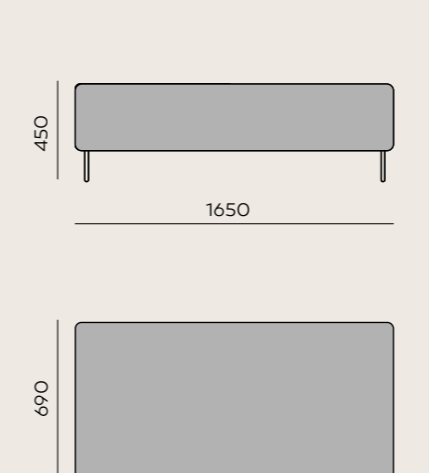
QD P1B



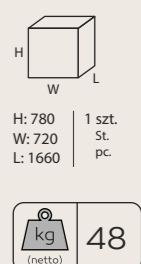
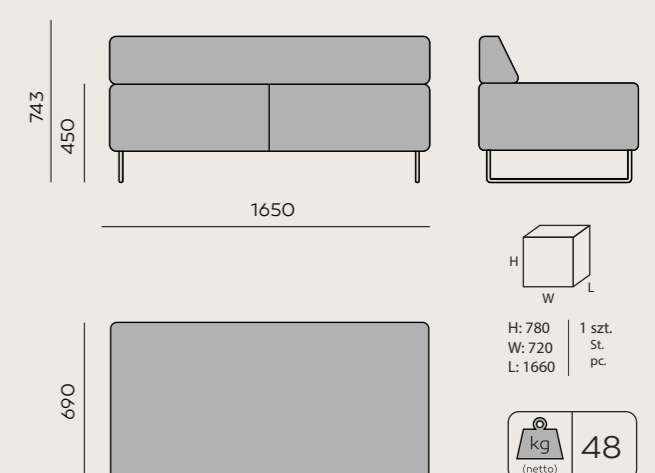
QD RO45 S OUT



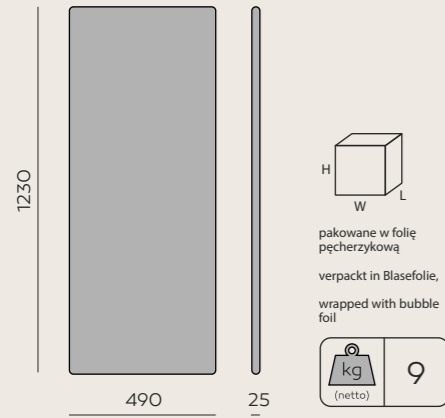
QD PO45 OUT



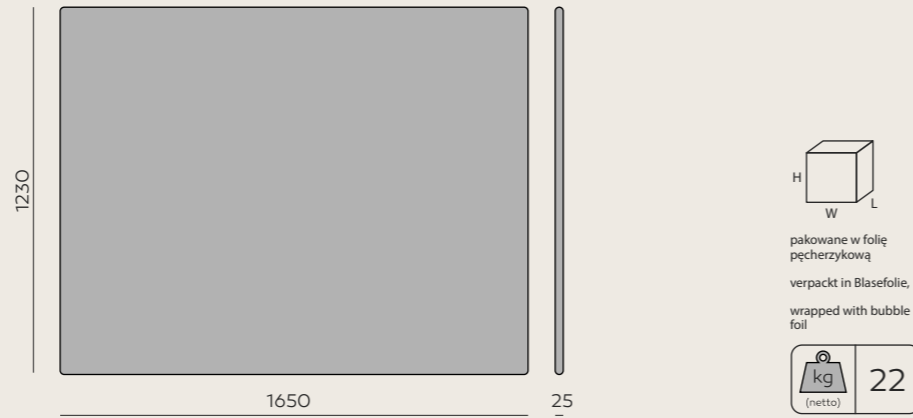
QD P1650



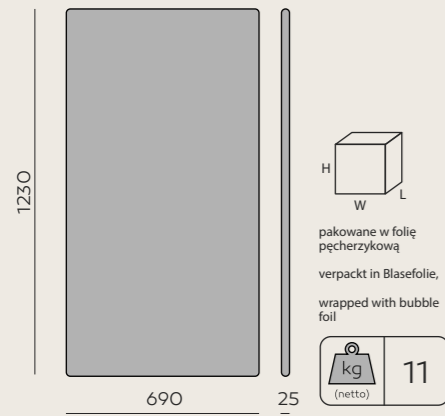
QD PO1650



QD SC490



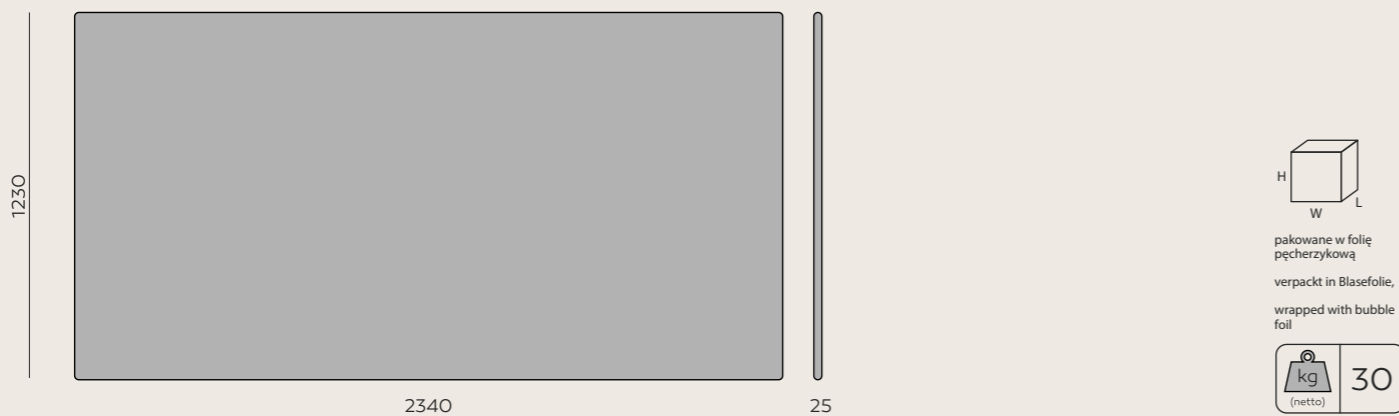
QD SC690



QD SC1650



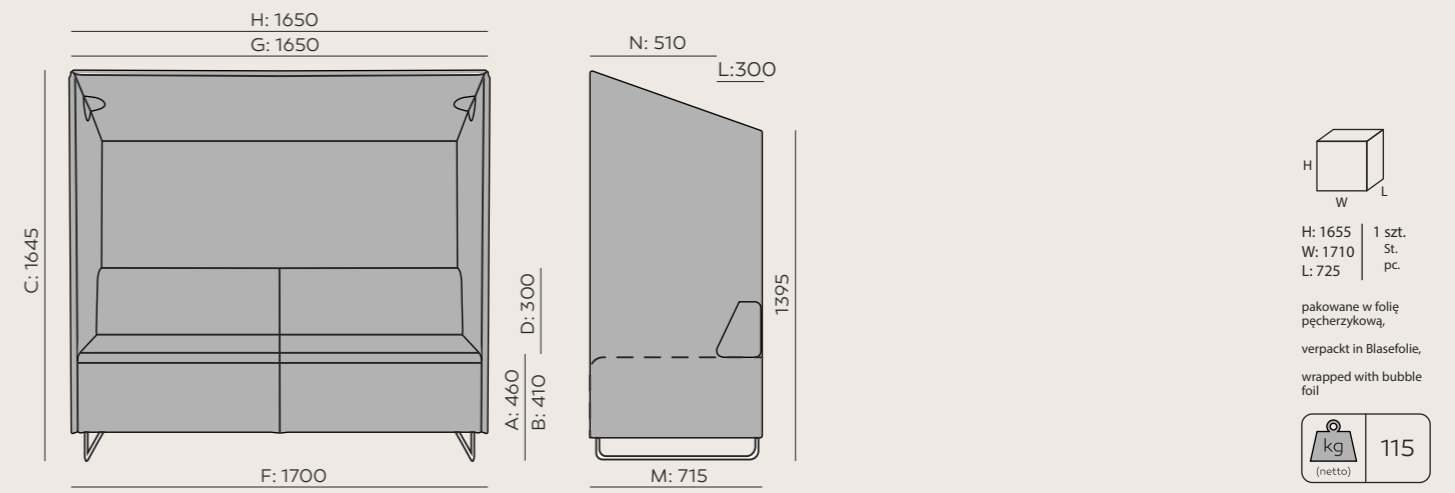
QD SC2150



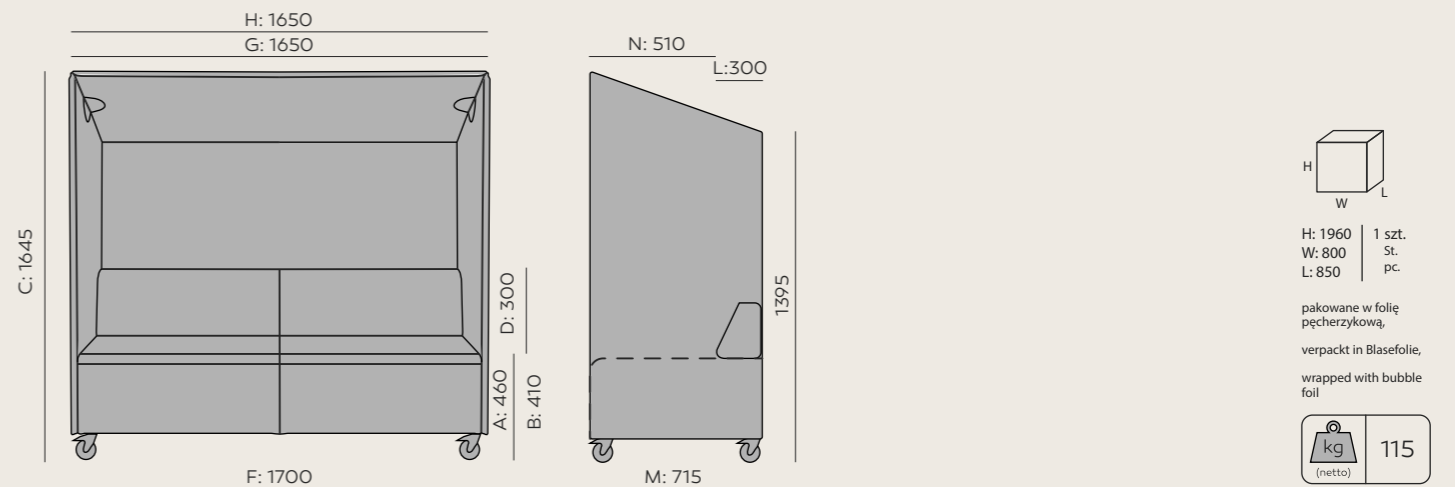
QD SC2340



QD SC3030



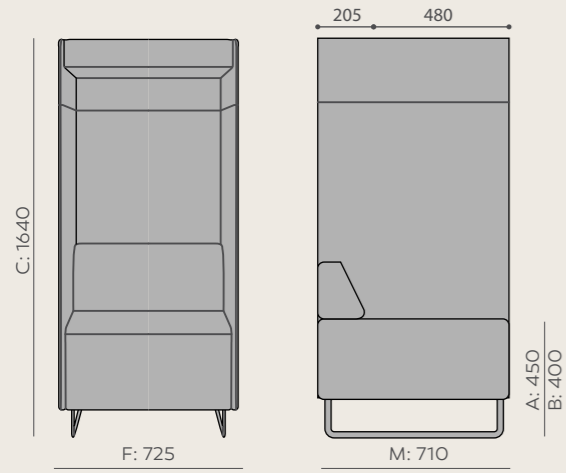
QD SHA



QD SHA R

quadra

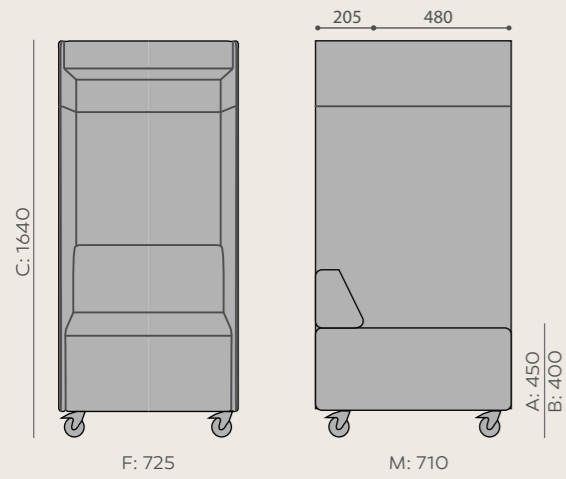
dane techniczne



H: 1670 | 1 szt.
W: 810 | St.
L: 800 | pc.



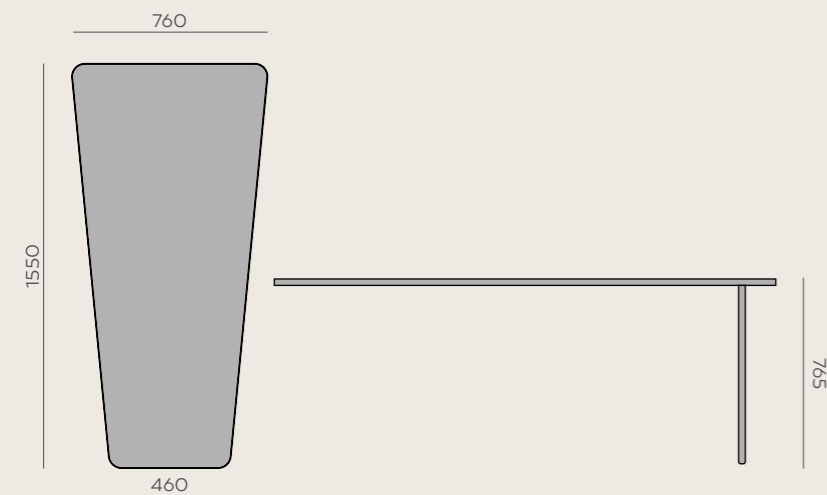
QD PB



H: 1650 | 1 szt.
W: 730 | St.
L: 720 | pc.



QD PBR

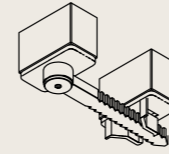


pakowane w folię
pęcherzykową
verpackt in Blasefolie
wrapped with bubble
foil



STÓŁ QD TB

dodatkowe wyposażenie



Łącznik LP-Q
Do połączenia dwóch siedzisk. Montowany
na stałe do siedziska.

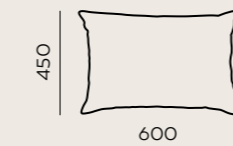
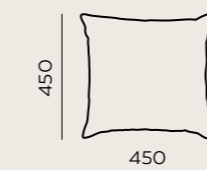


Łącznik LP-U
Do połączenia dwóch siedzisk lub siedziska
ze ścianką. Niedostępny dla siedzisk quadra
round QD R90/QD RO90 IN/QD RO90 OUT/
QD R45 S/QD RO45 S IN/QD RO45 S OUT/
QD R45 M/QD RO45M IN/QD RO45 M OUT.

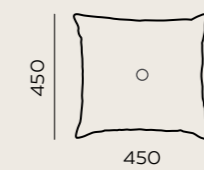


Mediaport
Mediaport z białą lub czarną ramką,
zamykany.
2 gniazda napięciowe 230 V lub 1 gniazdo
230 V + 2 gniazda USB charger.
Mediaporty dostępne są tylko dla modułów
QD P690/QD PO690/QD P1650/QDPO1650.

elementy uzupełniające



Poduszka PP



Poduszka PG

Poduszka miękka tapicerowana.
Dostępna w dwóch rozmiarach.

Poduszka miękka tapicerowana.
Wersja z guzikiem, dostępna w dwóch rozmiarach.



www.bejot.eu

Bejot sp. zo.o., ul. Wybickiego 2A, Manieczki, 63-112 Brodnica n. Poznań, POLAND
Tel.: +48 (61) 281 22 25, fax: +48 (61) 281 22 54, e-mail: biuro@bejot.eu

07/2020