

penta

instrukcja / Montage-
anleitung / instruction

bejot




1. zestaw zawiera / beigefügte Teile / included parts:



1x  **imbus / Imbusschlüssel / allen key**

A 2x  **śruba SIM 8x35** / Umbusschraube SIM 8x35 / allen screw SIM 8x35
S-SR-ŚI-8-35-OC-00 / S-SR-ŚI-8-35-OC-00 / S-SR-ŚI-8-35-OC-00

B 2x  **śruba SIM M8x40** / Umbusschraube SIM M8x40 / allen screw SIM M8x40
S-SR-ŚI-8-40-OC-00 / S-SR-ŚI-8-40-OC-00 / S-SR-ŚI-8-40-OC-00

4x  **podkładka M10x30** / Ringscheibe M10x30 / Ring washer M10x30
S-SR-PO-M10-30-OC-00 / S-SR-PO-M10-30-OC-00 / S-SR-PO-M10-30-OC-00

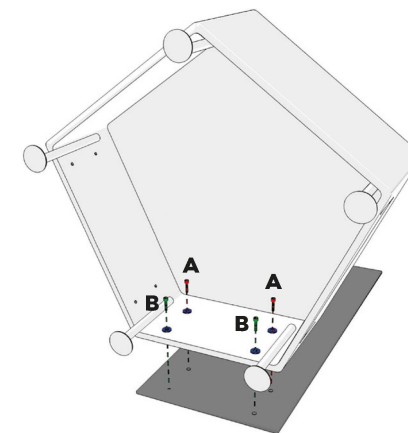
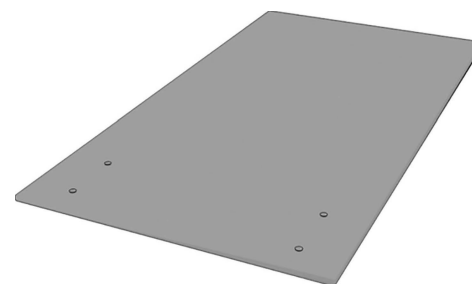


bity (przedłużki końcówki do wkrętarki) SW6 lub imbus nr 6 /
Schraubendrehereinsatz SW6 oder Imbusschlüssel Nr. 6/
screwdriver bits SW6 or allen key no. 6

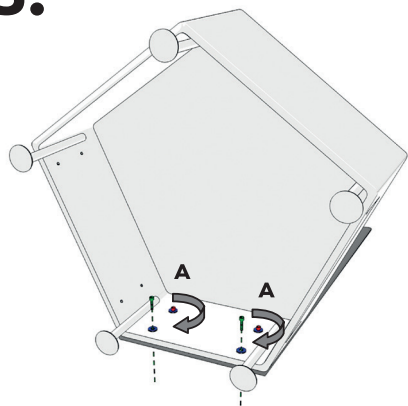


*** Potrzebna jedna osoba do montażu /**
Einmann - Montagegruppe /
Single man mounting crew

2.



3.

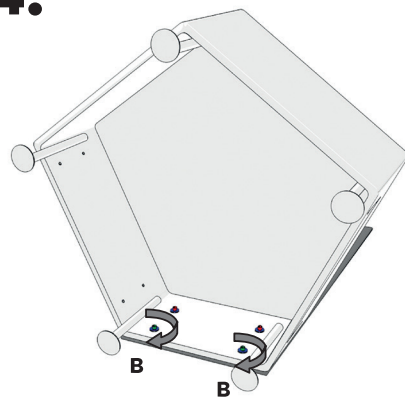


Przykręcamy „do oporu” górne śruby oznaczone symbolem A.

Die oberen Schrauben (mit dem Buchstaben A gekennzeichnet) fest anziehen.

Tighten up the upper screws (marked with the letter A) firmly.

4.

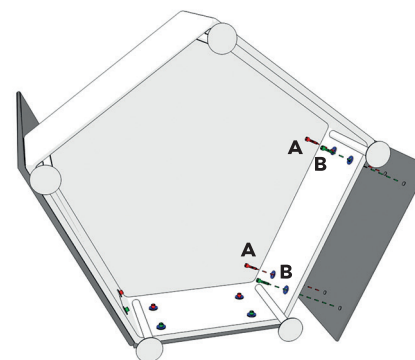


Następnie przykręcamy dolną parę śrub oznaczoną symbolem B. Tych śrub nie dokręcamy do oporu!

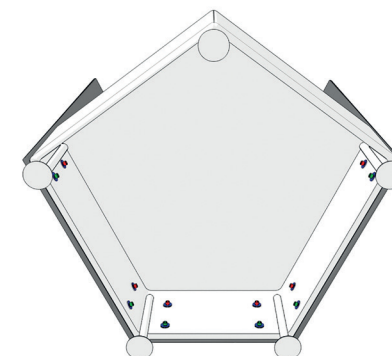
Dann das untere Schraubenpaar (mit dem Buchstaben B gekennzeichnet) anziehen. Diese Schrauben sind nicht fest anzuziehen.

Then tighten the lower pair of the screws (marked with the letter B), but not firmly.

5.3



5.4



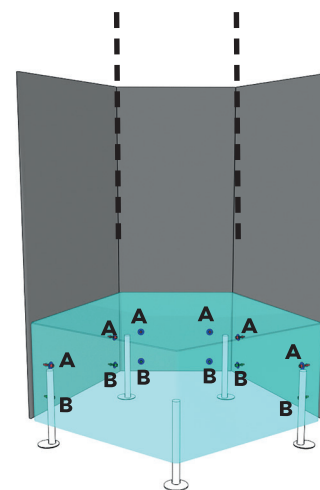
5.

W taki sam sposób jak pierwszą ściankę, przykręcamy pozostałe ścianki pamiętając o przykręceniu śrub A do oporu, a śrub B tak, aby można było nimi manipulować.

Auf dieselbe Weise wie die erste Wand sind die übrigen Wände zu montieren, dabei sind die Schrauben A fest, und die Schrauben B nicht fest anzuziehen, so dass man damit manipulieren kann.

In the same way as the first wall, assemble the remaining walls, with screws A tightened up firmly, and screws B loosely so that they can be manipulated.

6.

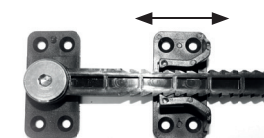


L-PQ Stabilny i szybki system łączenia modułów

L-PQ Connectimodules

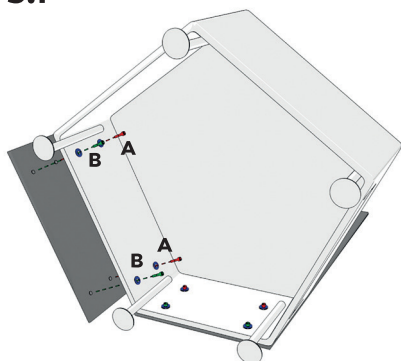
L-PQ Stabile and quick

module connector



W przypadku wystąpienia prześwitów w miejscu styku ścianek, można je łatwo zniwelować poprzez dokręcanie lub luzowanie śrub oznaczonych symbolem B.

5.1



5.2

