



SAAR MODULES

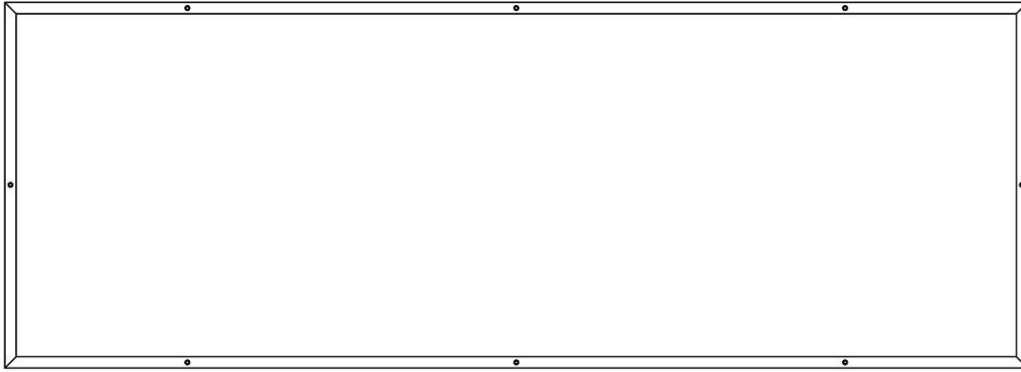
INSTRUKCJA MONTAŻU

SPIS TREŚCI

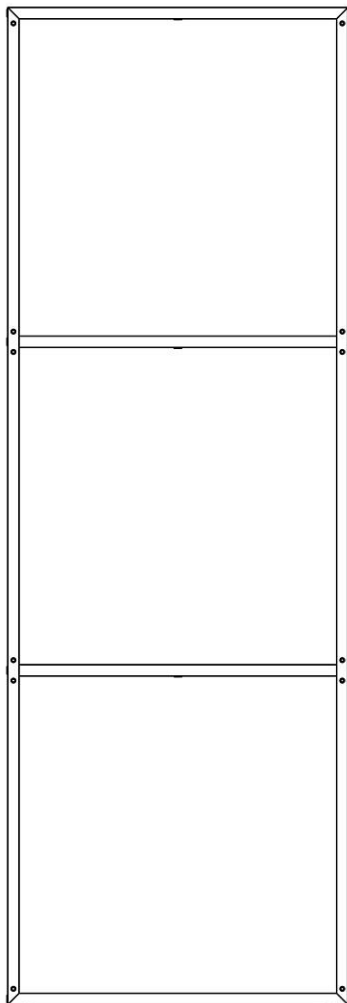
1. Przykładowe ramy i wszystkie elementy złączne	1
2. SM SR 3x3	2
3. SM X+X	10
4. SM FR HG	13
5. SM FR C	15
6. SM SF	17
7. SM WW	19
8. SM CH	21
9. SM P A/H	23
10. SM TV/MB	26
11. SM HG	28
12. SM PF S/H	29

PRZYKŁADOWE RAMY

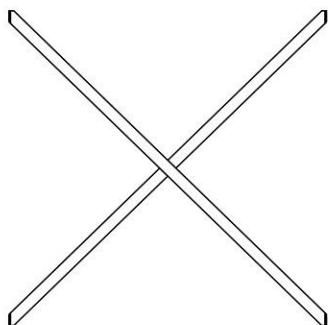
SM FR 3H



SM FR 3V



SM FR X



WSZYSTKIE ELEMENTY ZŁĄCZNE



SM AK4



SM AK2,5



SM FM5X17



SM SM5X16



SM SM5X25



SM PM5X20



SM PM5X25

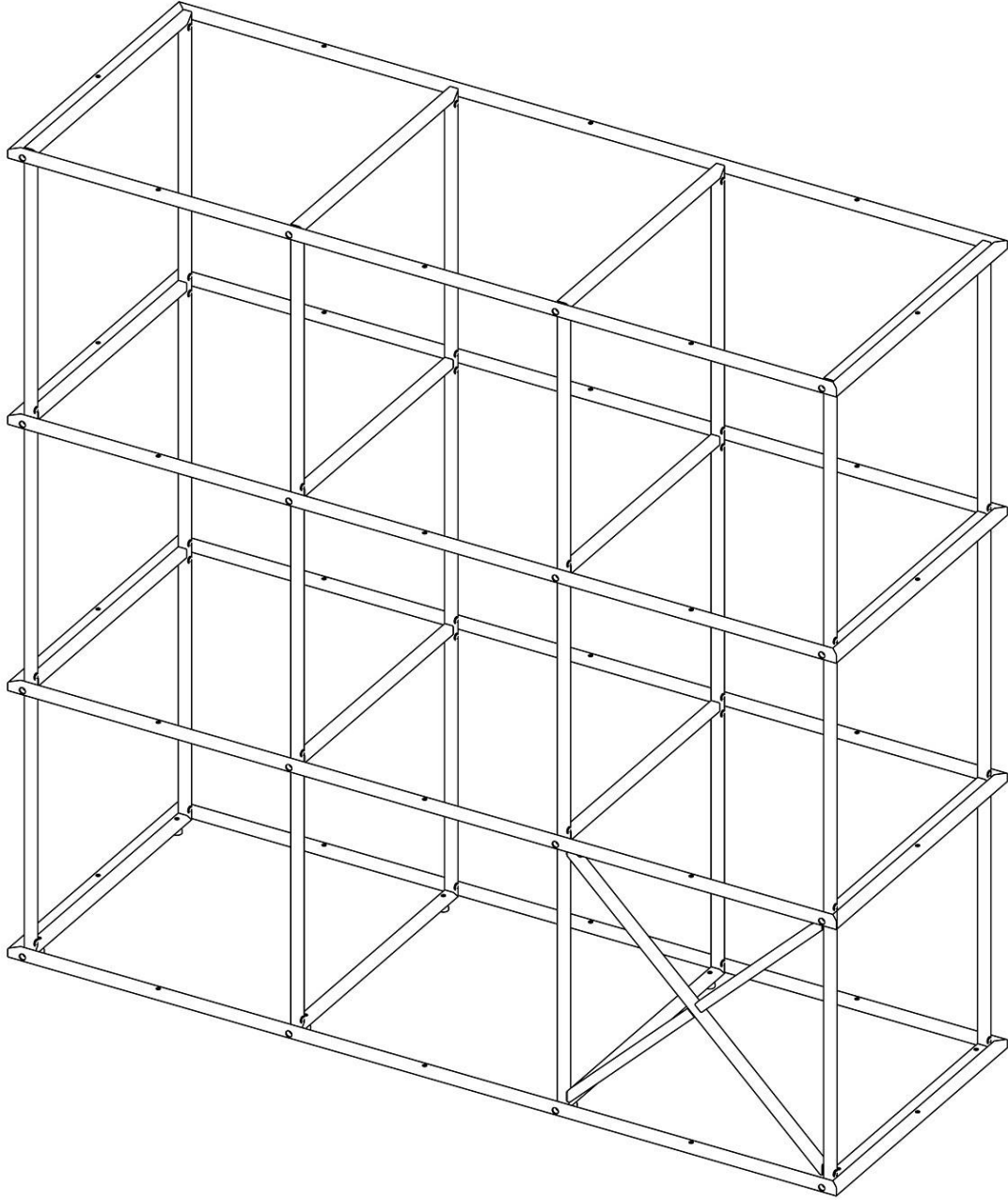


SM HN5



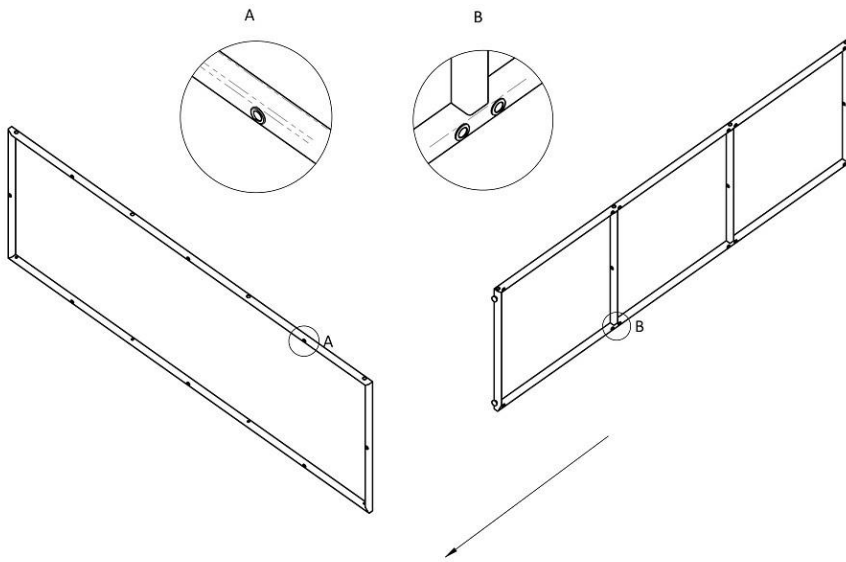
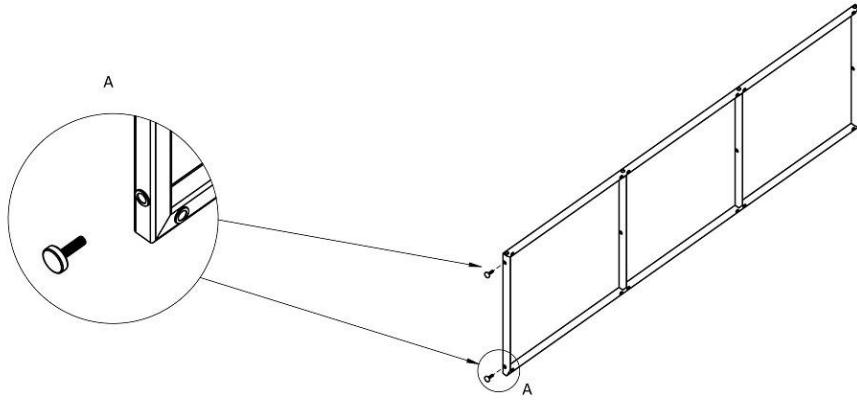
SM RC5

SM SR 3x3

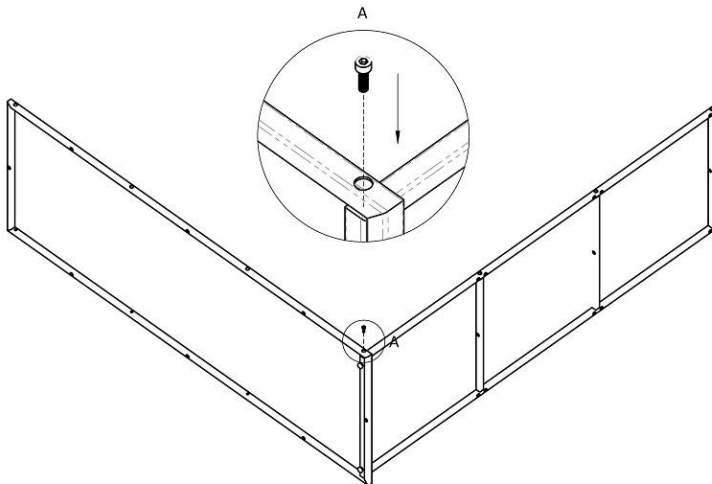
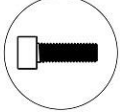


SM SR 3x3

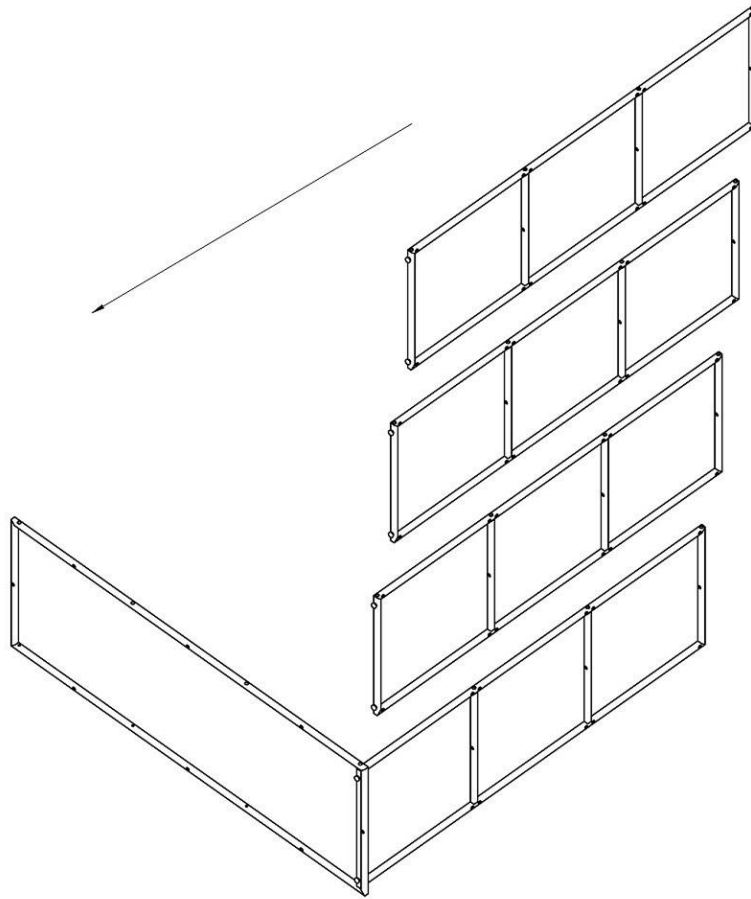
SM FM5X17 x2



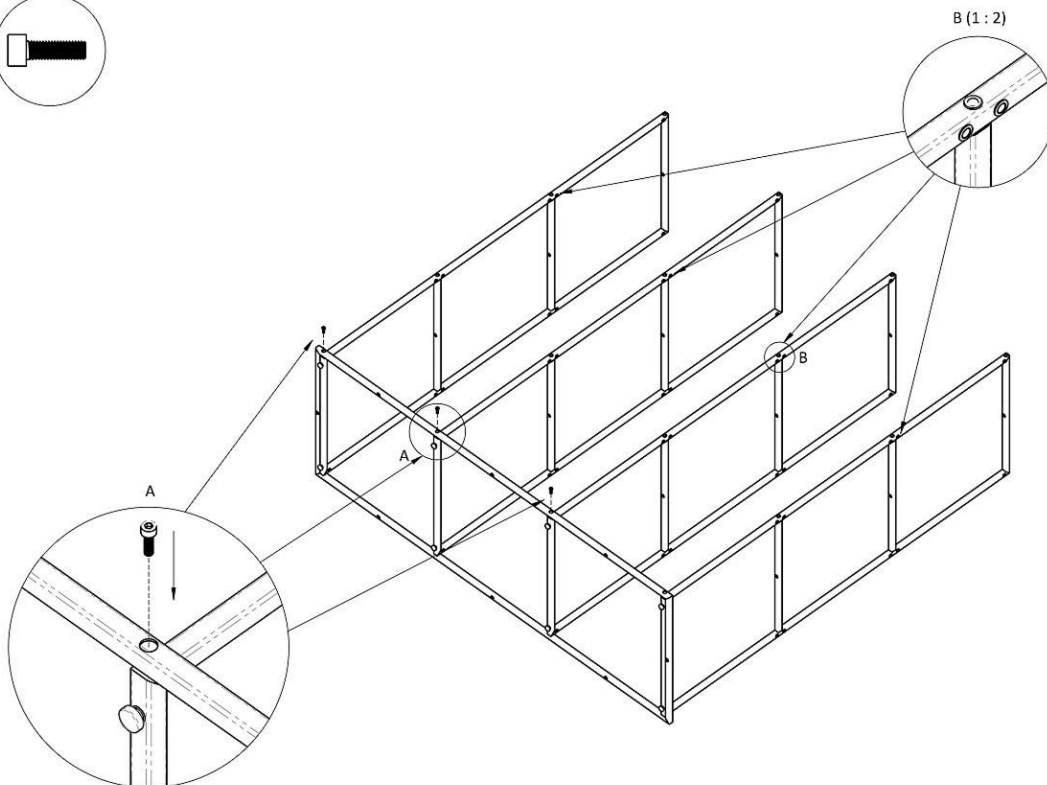
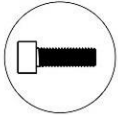
SM SM5X16 x1



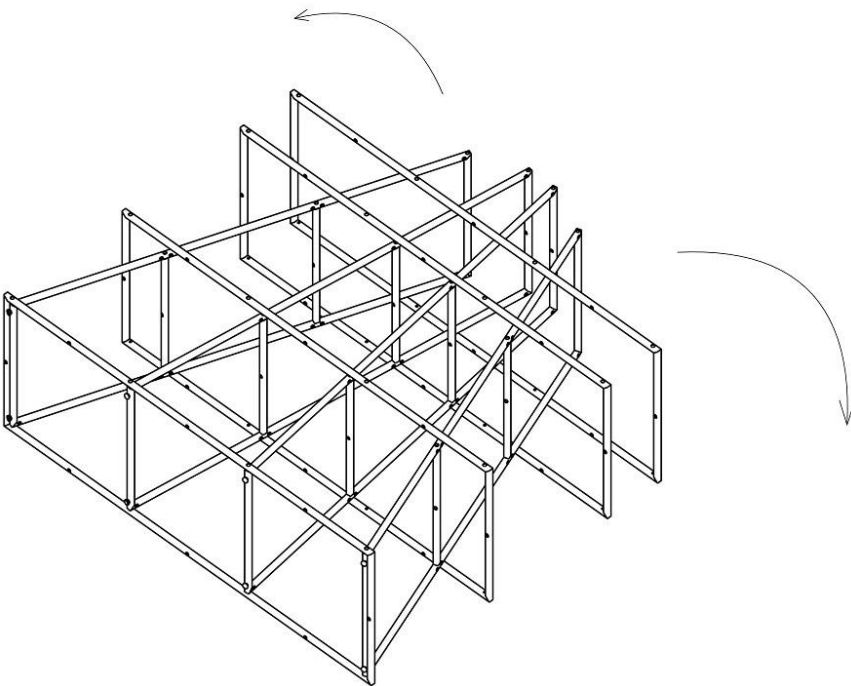
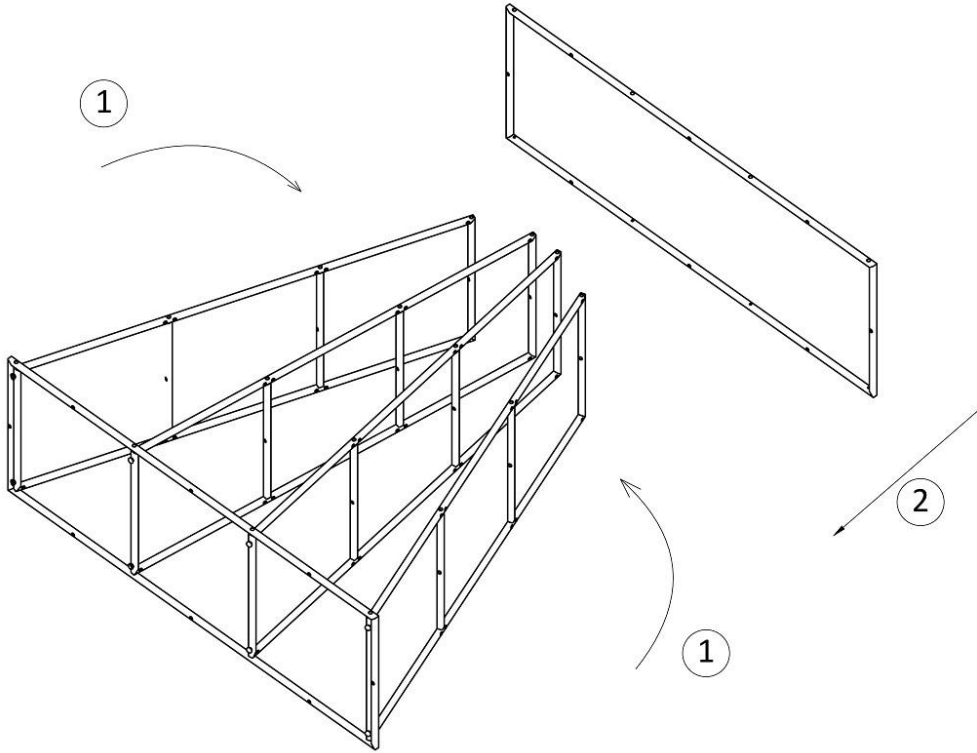
SM SR 3x3



SM SM5X16 x3

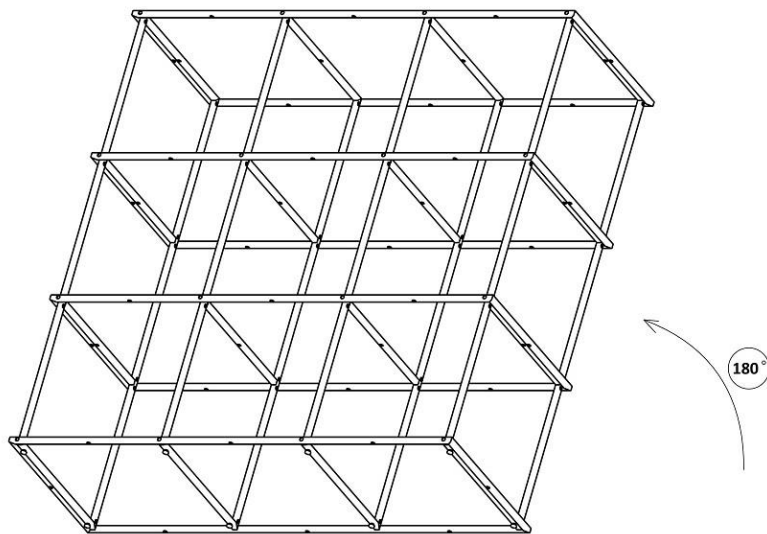
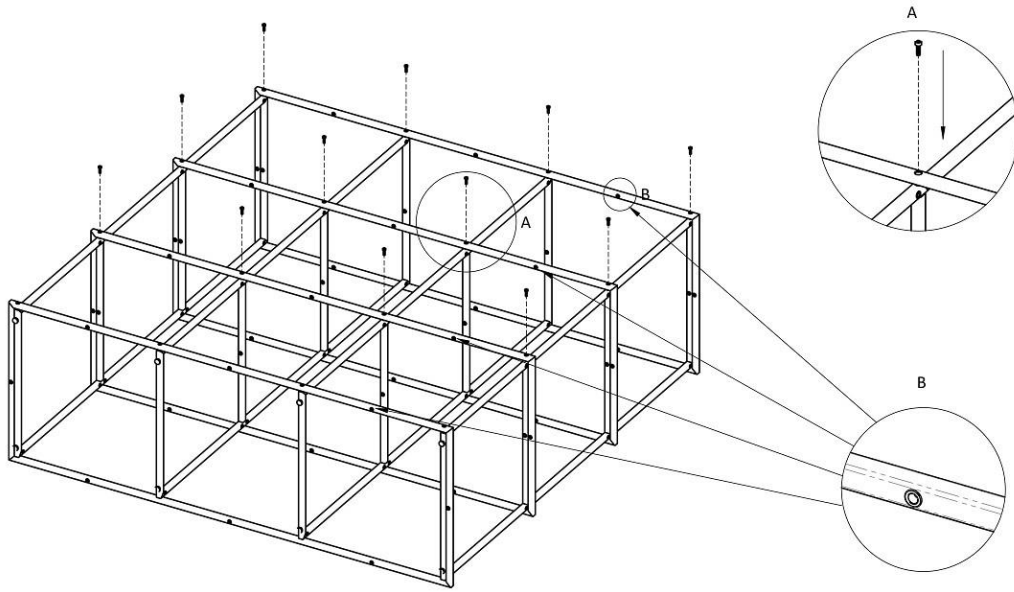
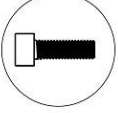


SM SR 3x3



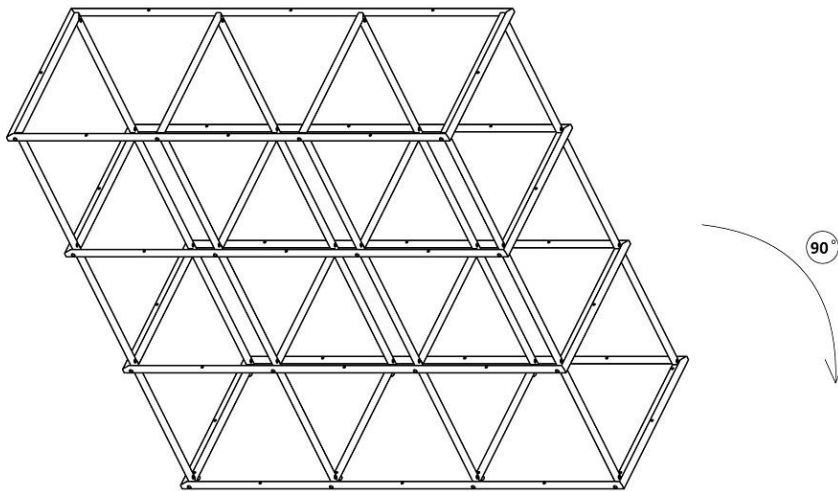
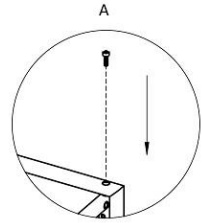
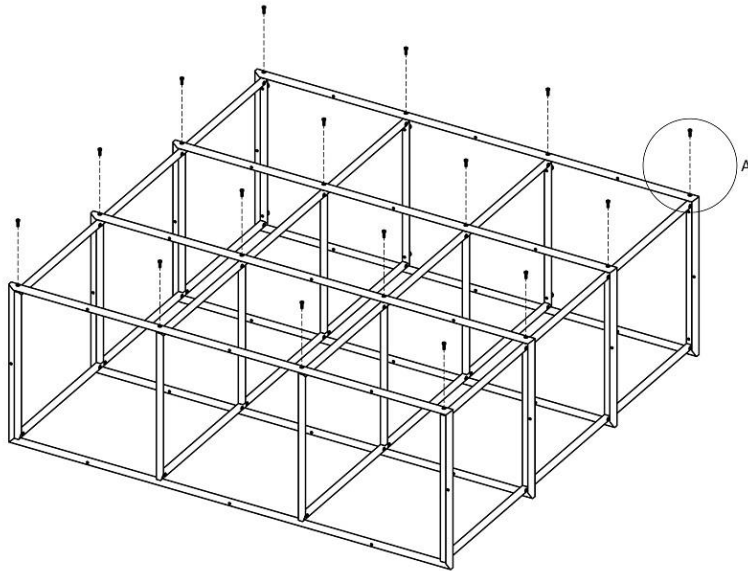
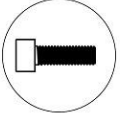
SM SR 3x3

SM SM5X16 x12



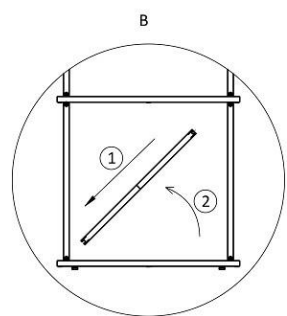
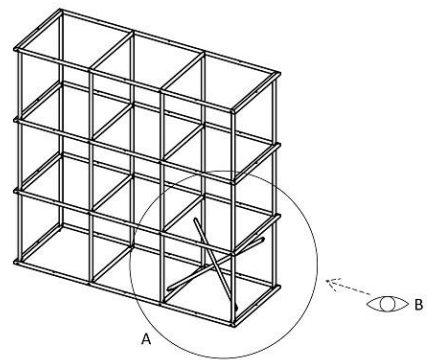
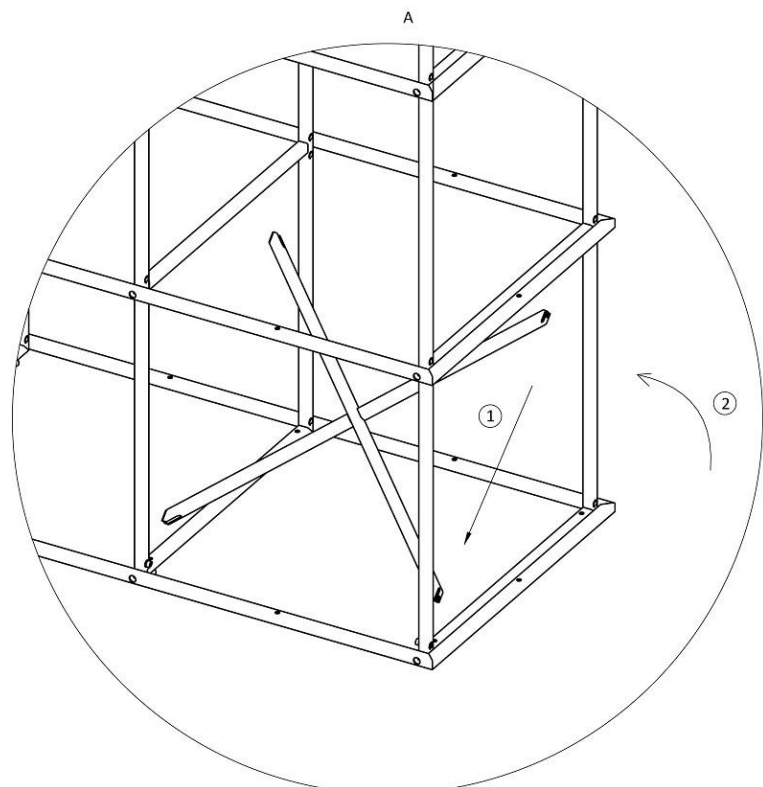
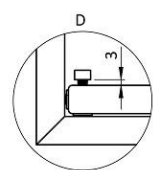
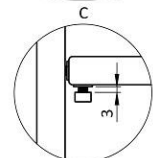
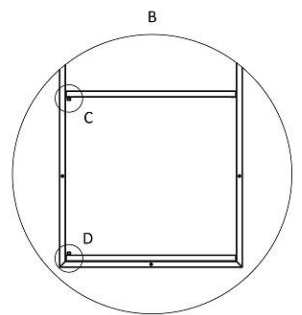
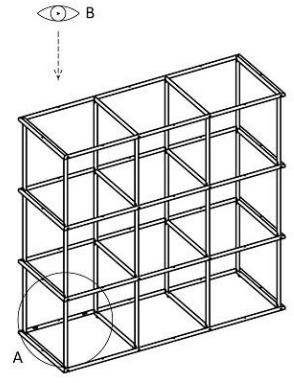
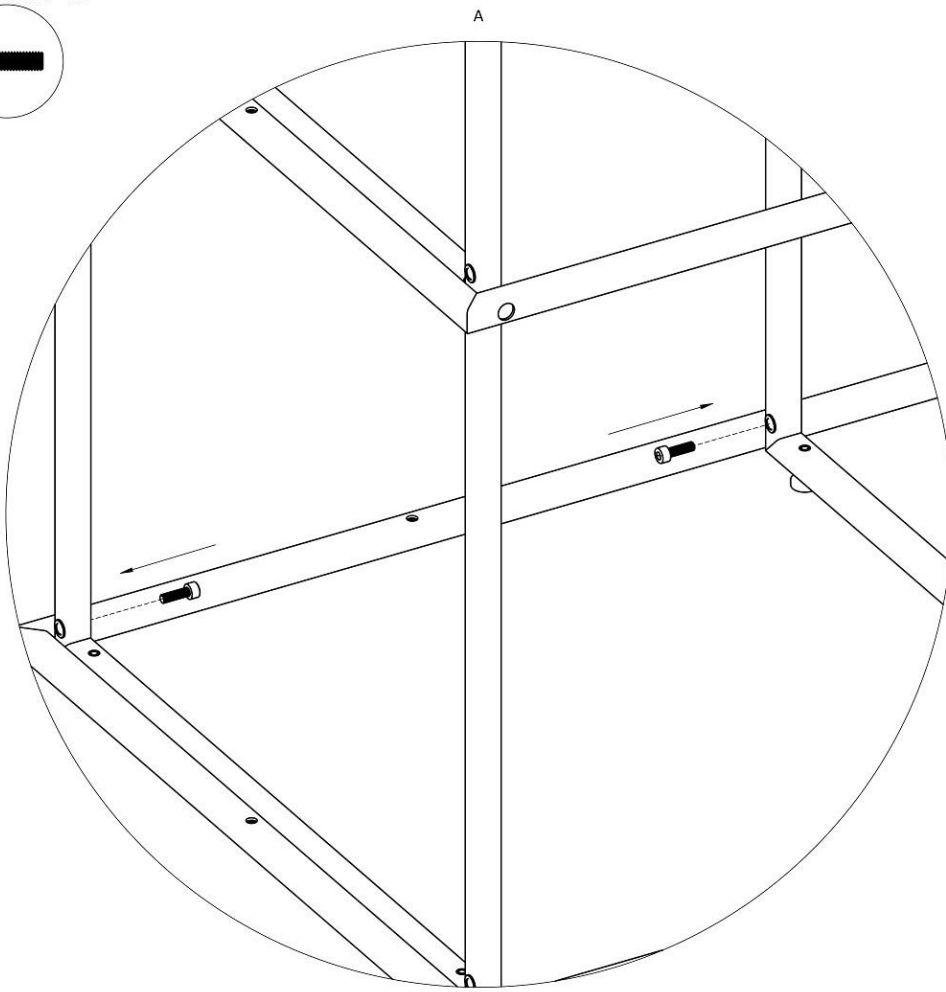
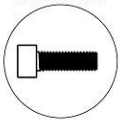
SM SR 3x3

SM SM5X16 x16



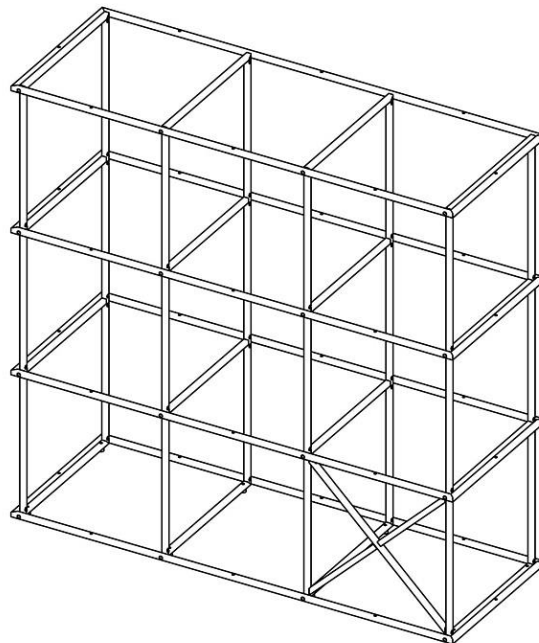
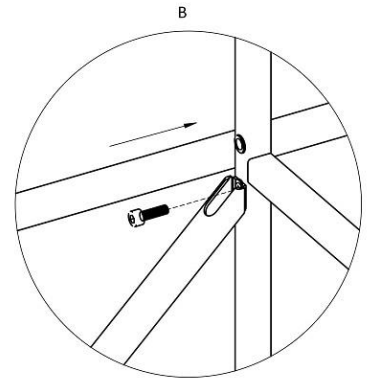
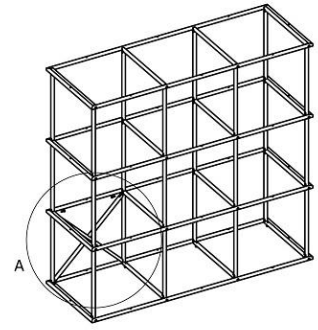
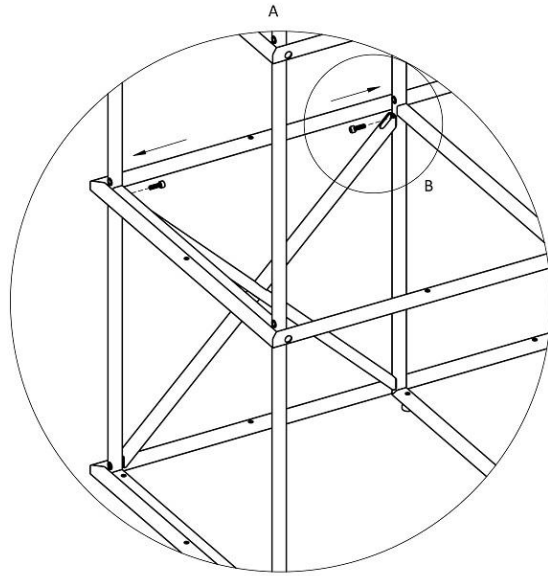
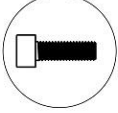
SM SR 3x3

SM SM5X16 x2

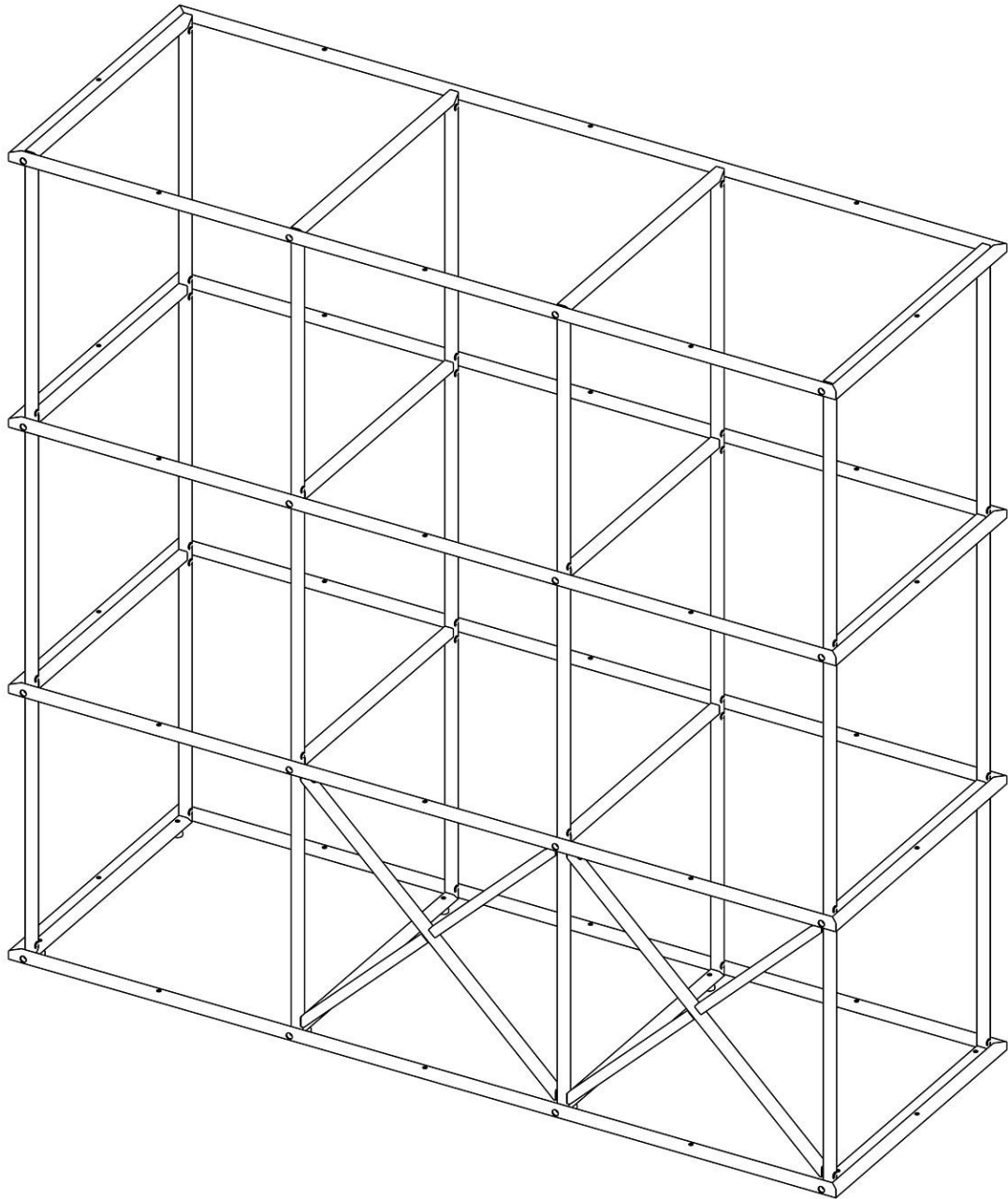


SM SR 3x3

SM SM5X16 x2

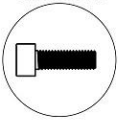


SM X+X

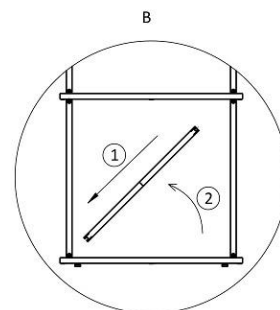
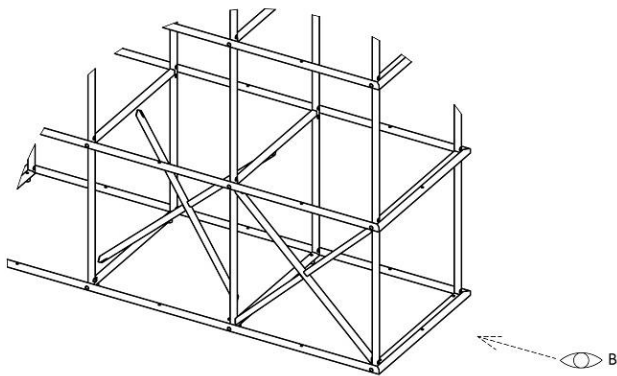
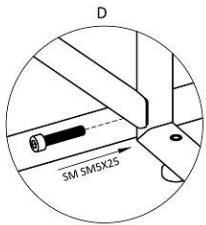
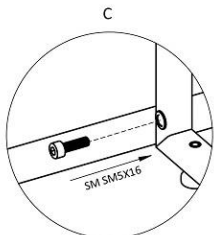
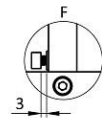
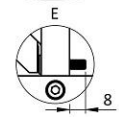
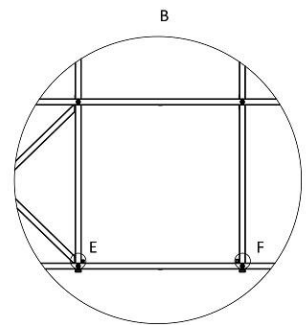
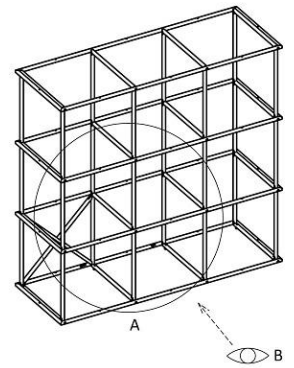
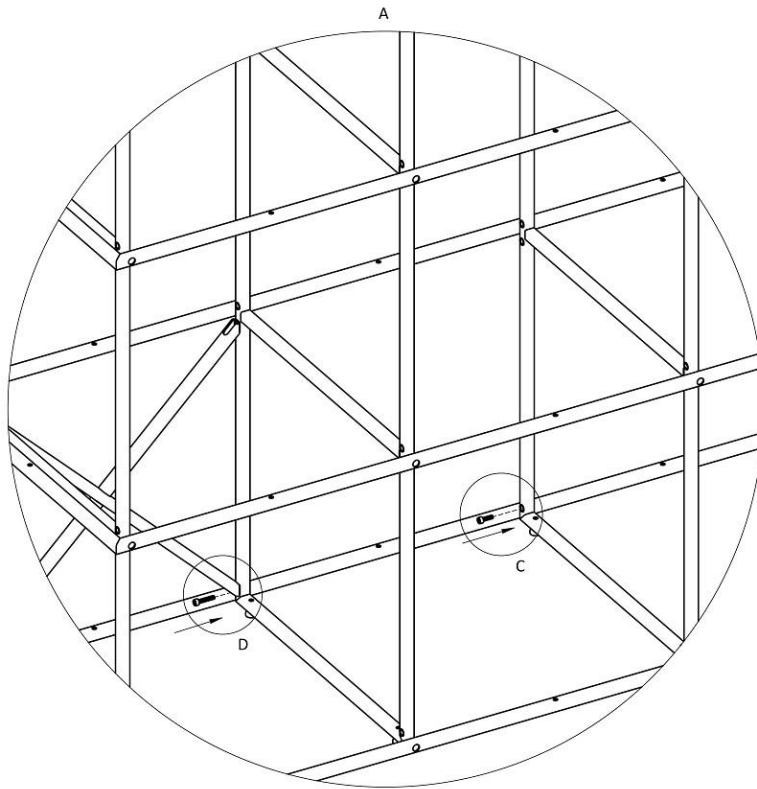
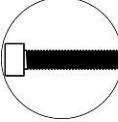


SM X+X

SM SM5X16 x1

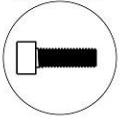


SM SM5X25 x1

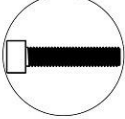


SM X+X

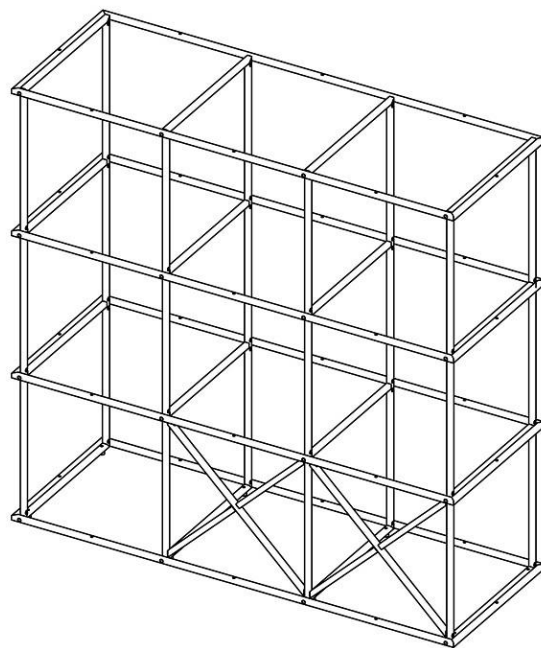
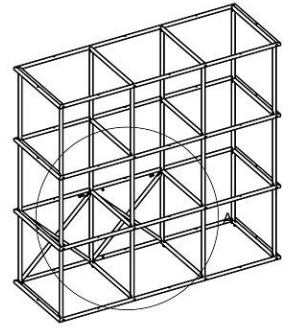
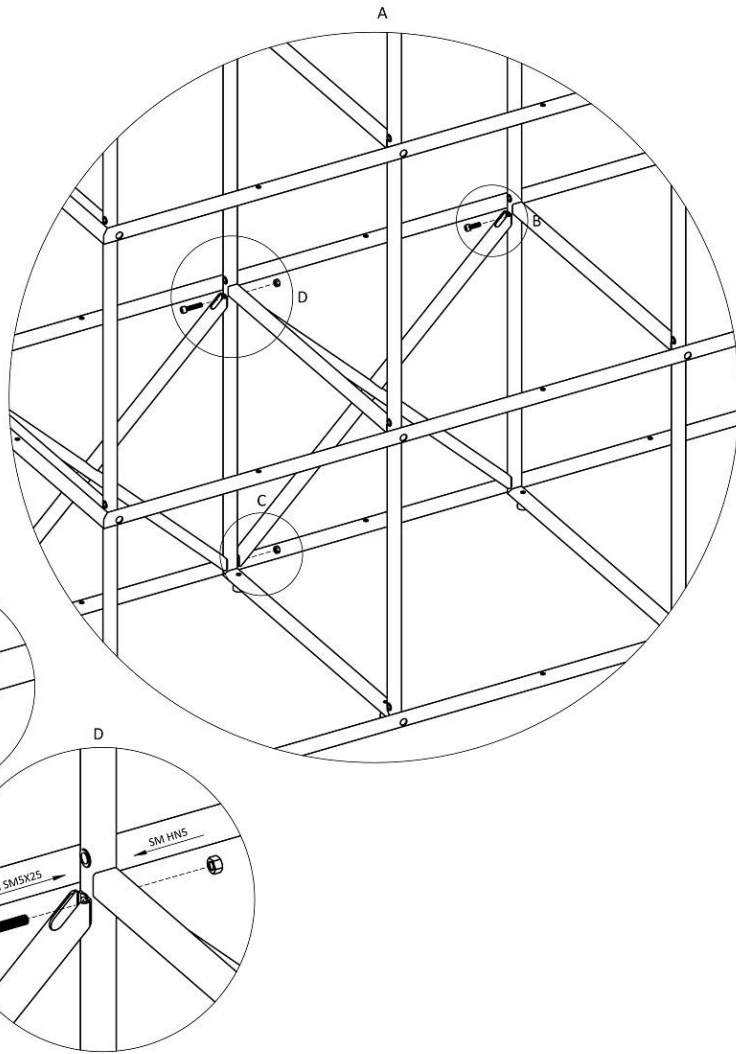
SM SM5X16 x1



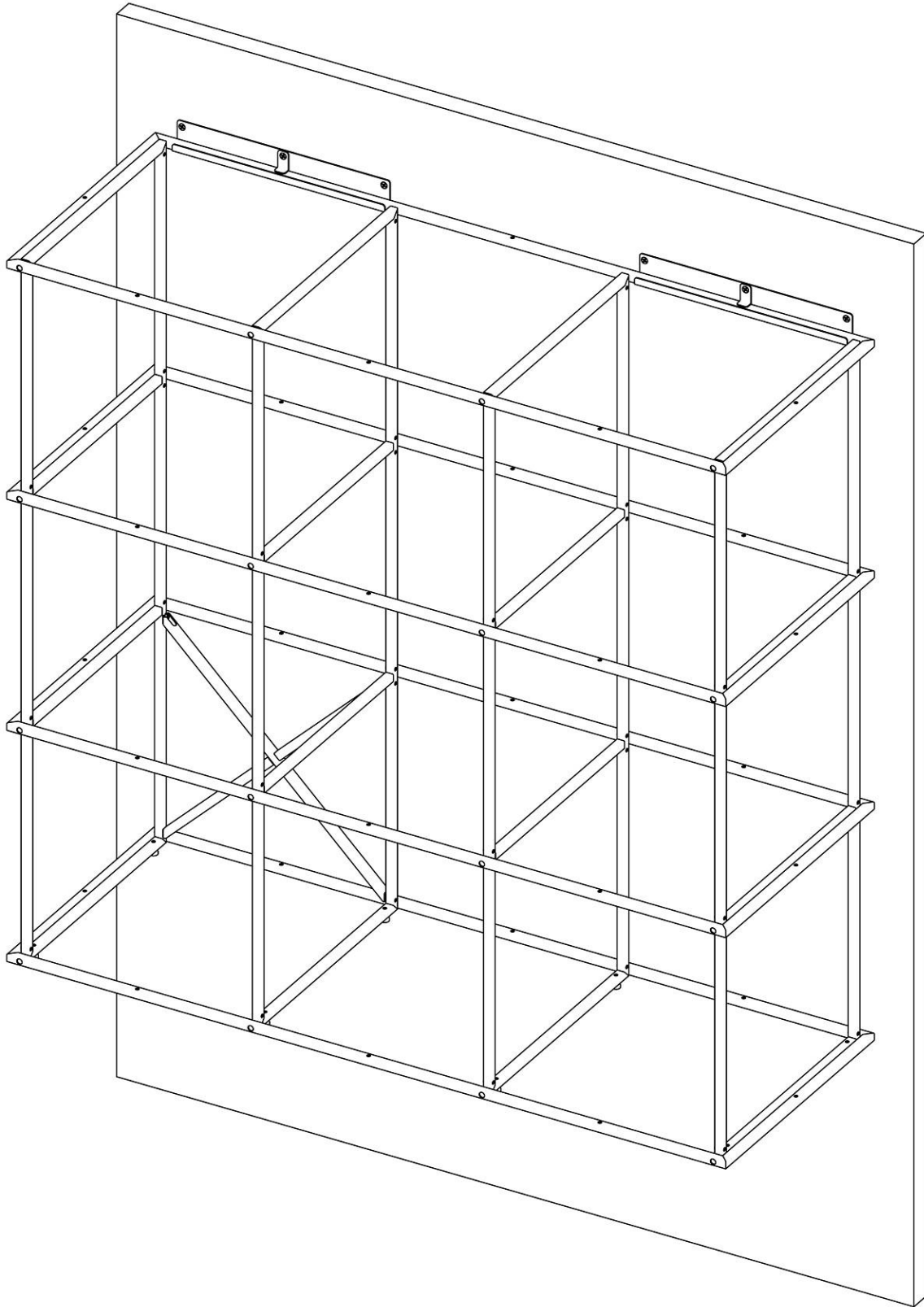
SM SM5X25 x1



SM HN5 x2

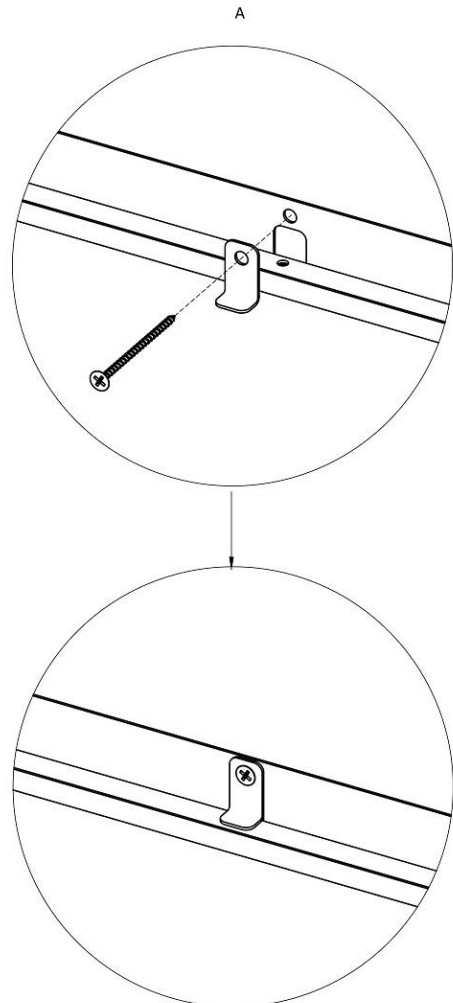
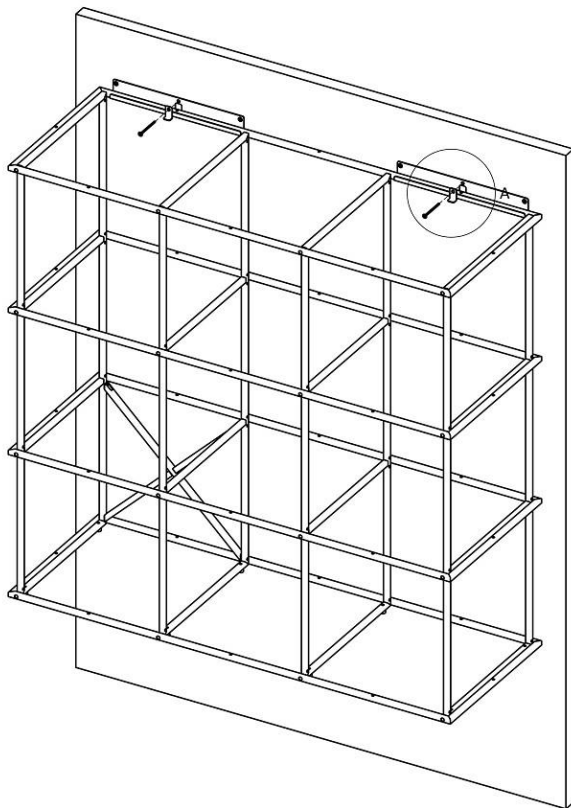
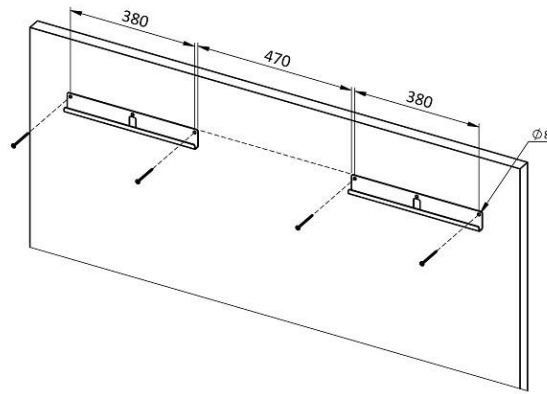


SM FR HG

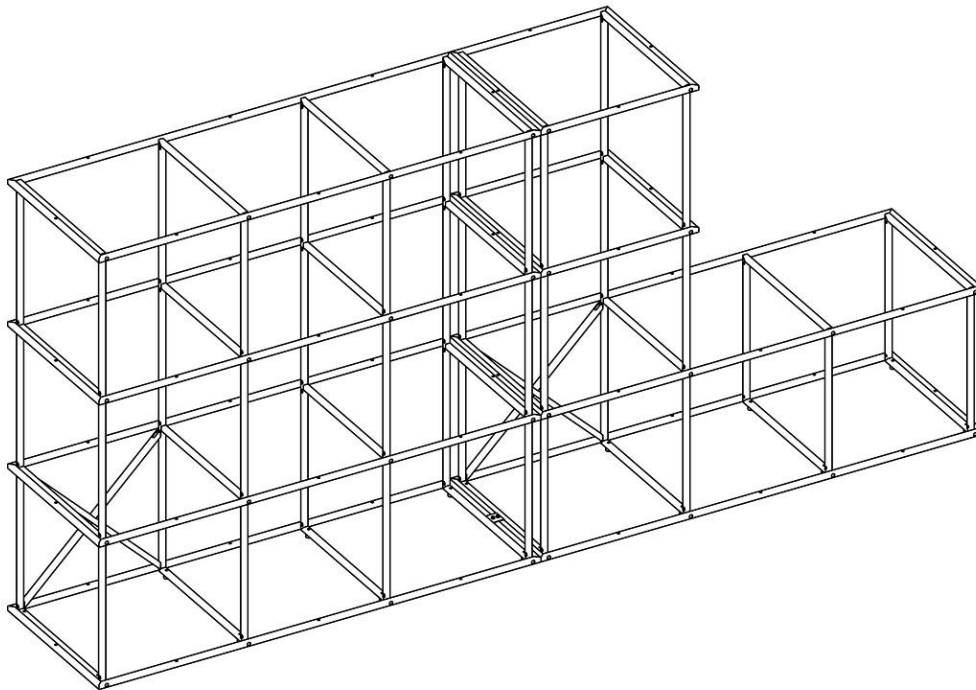


Firma Bejot **NIE ZAPEWNI**a wkrętów do montażu regałów na ścianę.

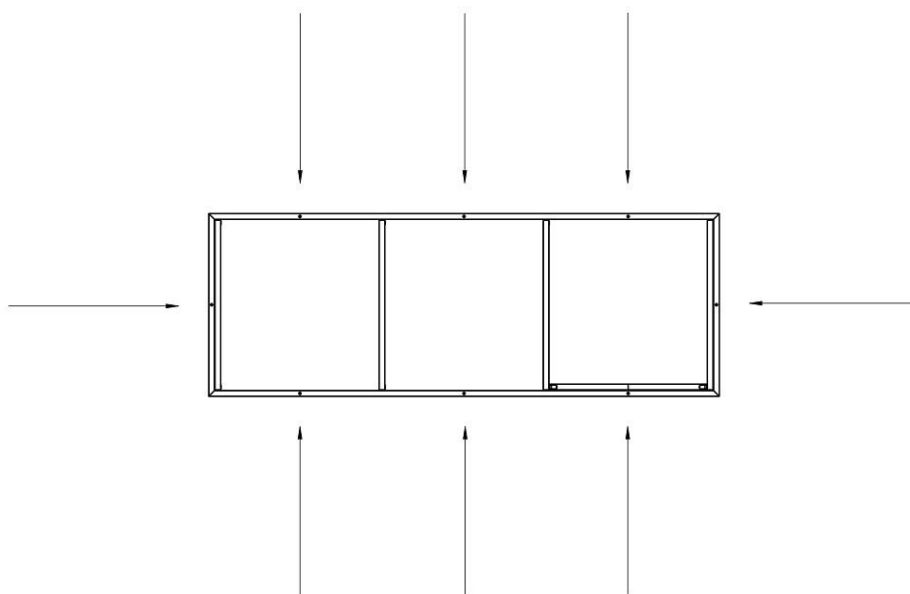
SM FR HG



SM FR C

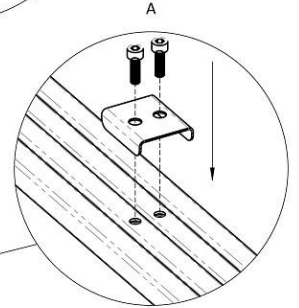
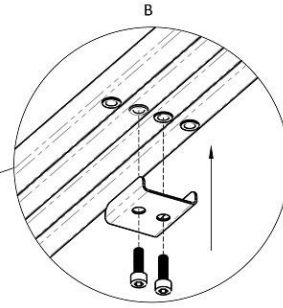
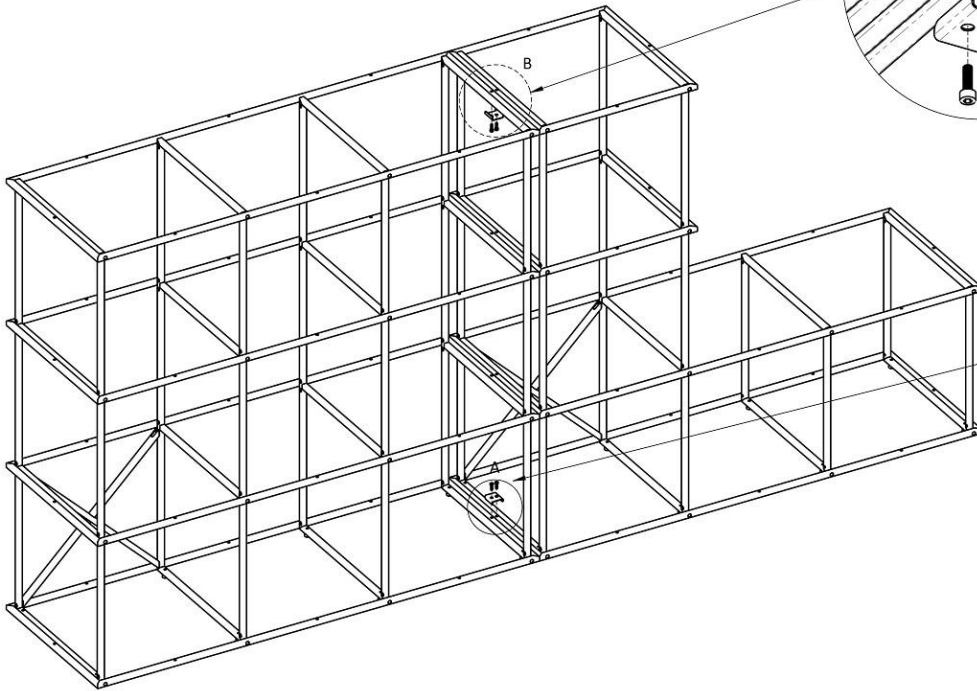
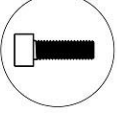


MOŻLIWOŚCI ŁĄCZENIA REGAŁÓW

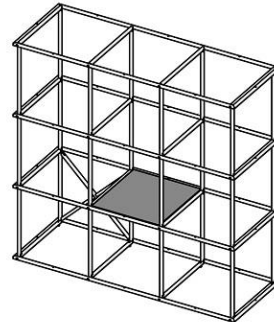
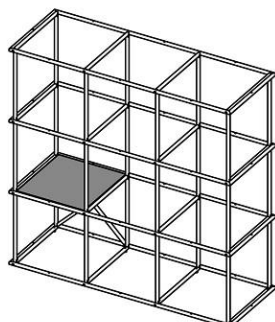
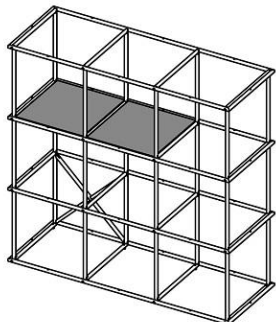
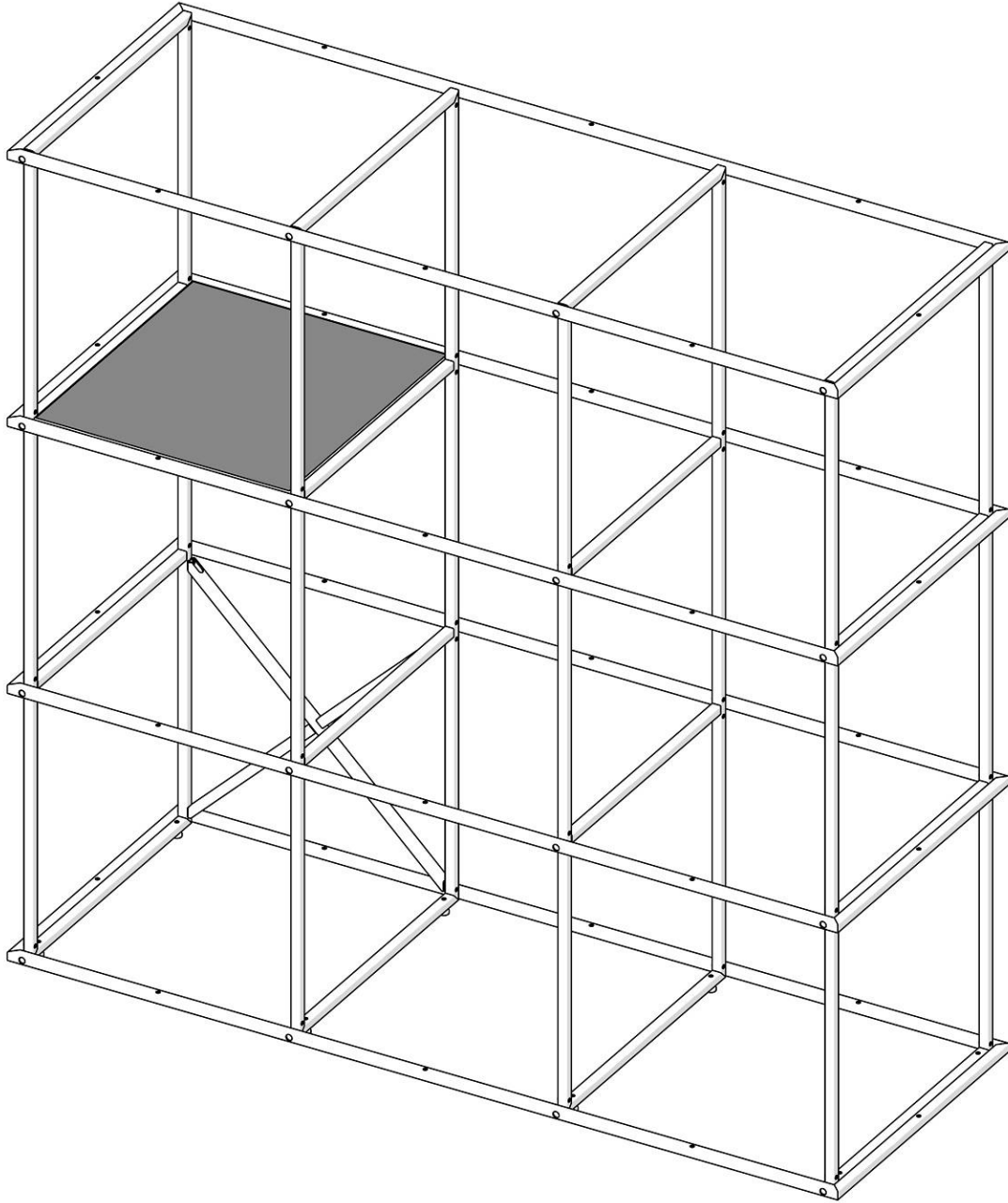


SM FR C

SM SM5X16 x4

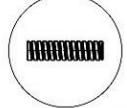


SM SF



SM SF

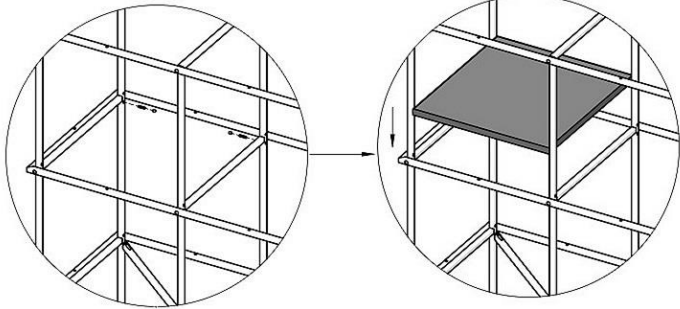
SM PM5X20 x4



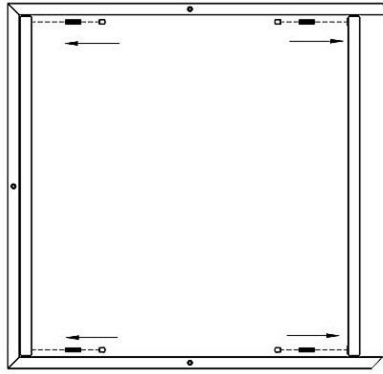
SM RC5 x4



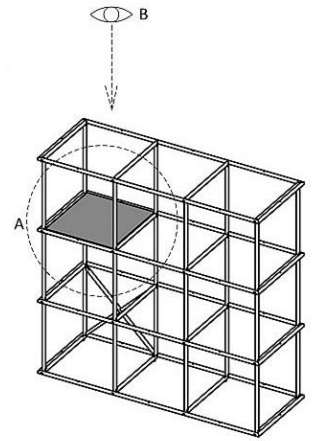
A



B



B



SM PM5X25 x2



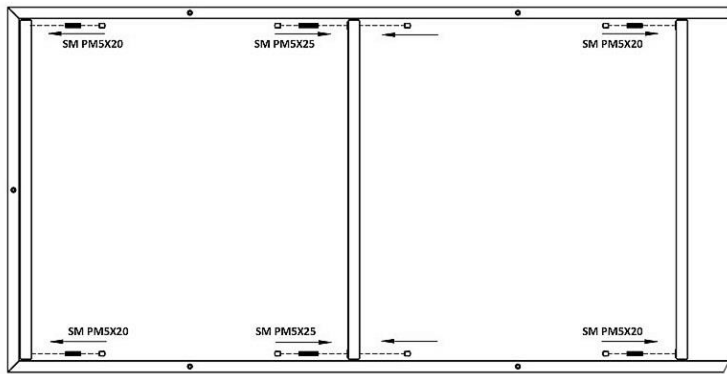
SM PM5X20 x4



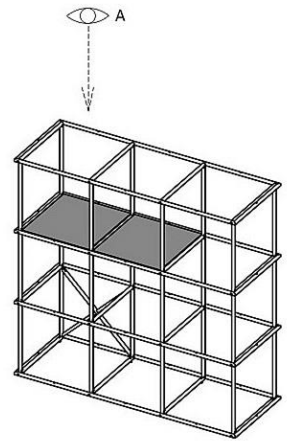
SM RC5 x



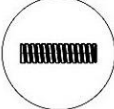
A



A



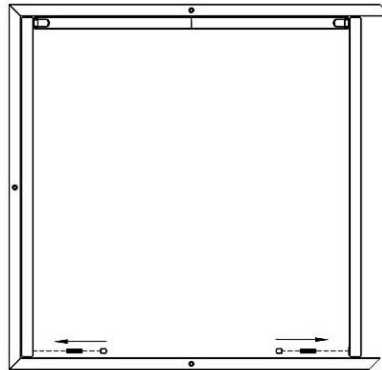
SM PM5X20 x2



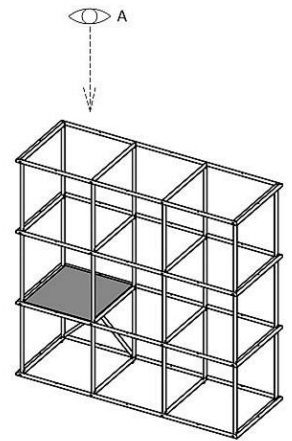
SM RC5 x2



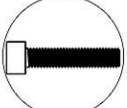
A



A



SM SM5X25 x1



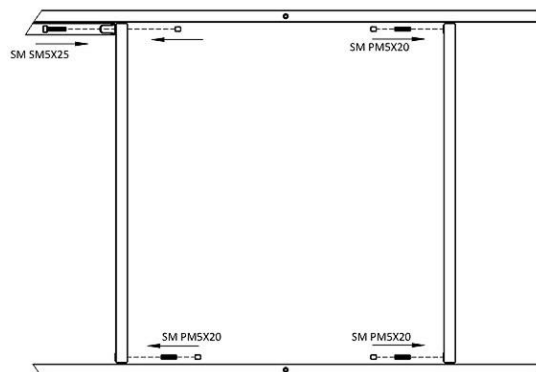
SM PM5X20 x3



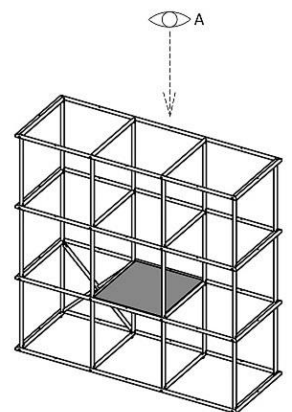
SM RC5 x4



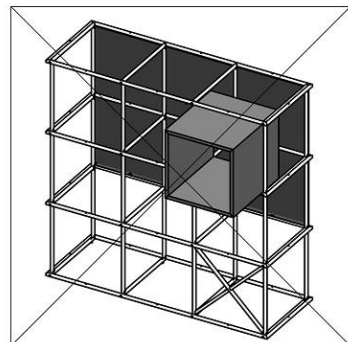
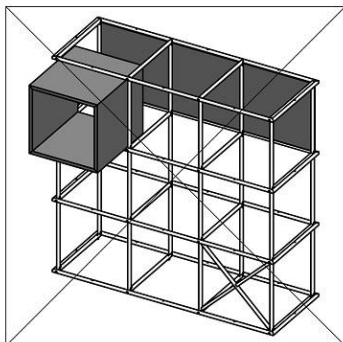
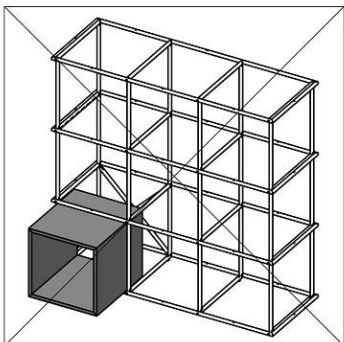
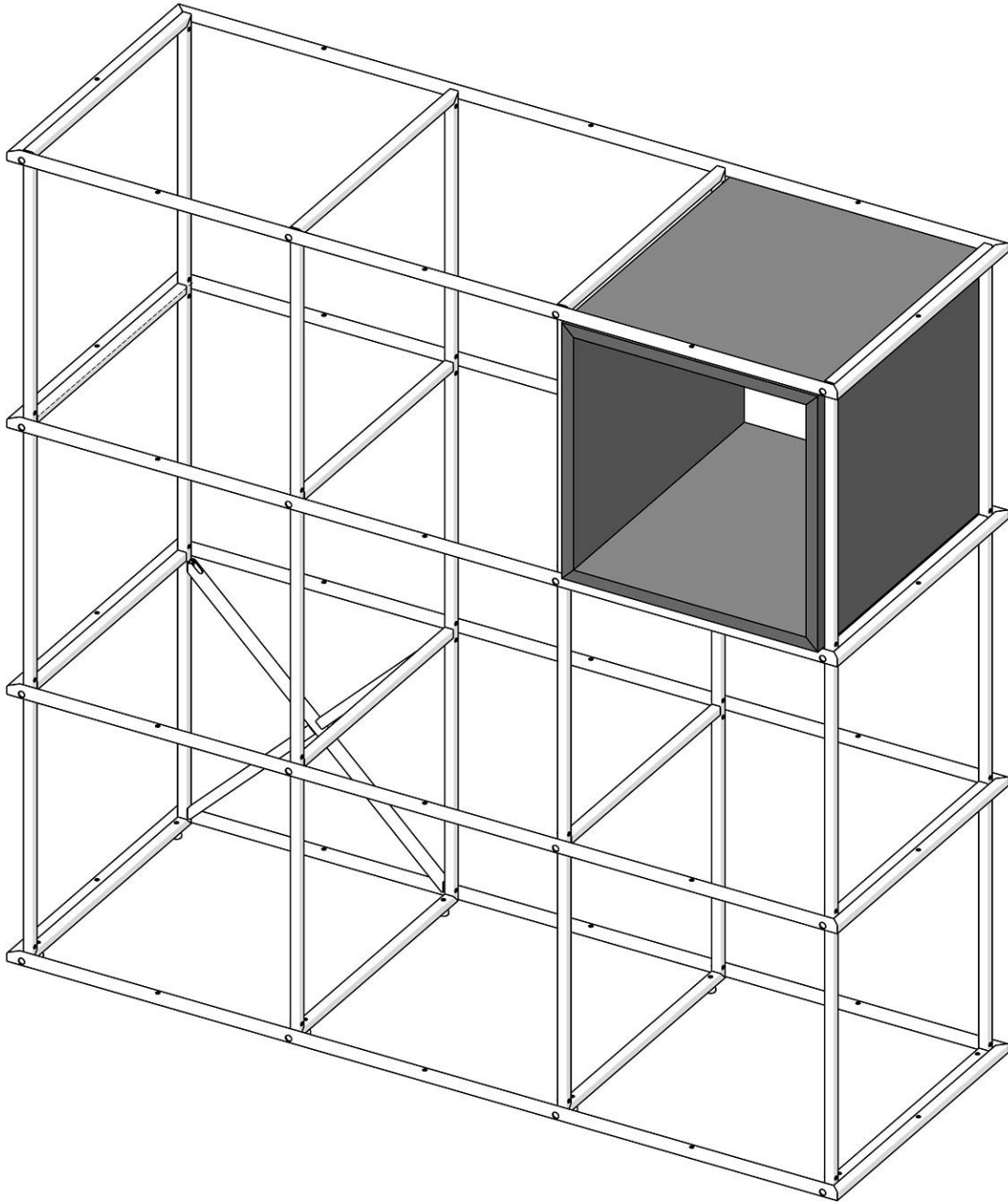
A



A

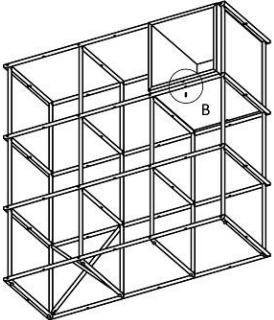
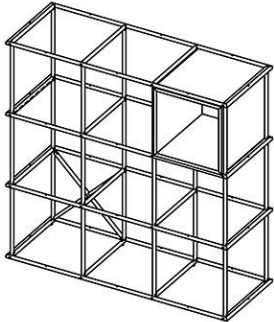
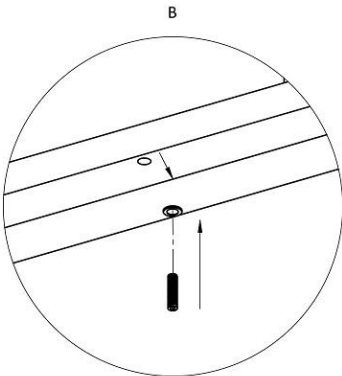
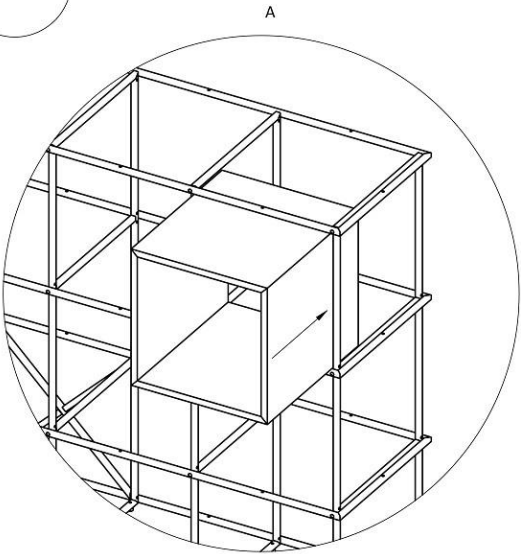
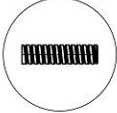


SM WW

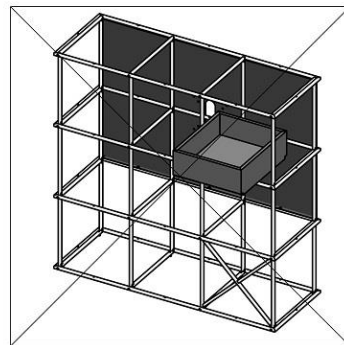
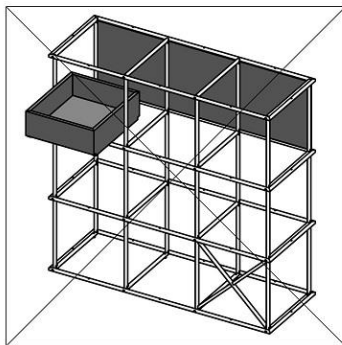
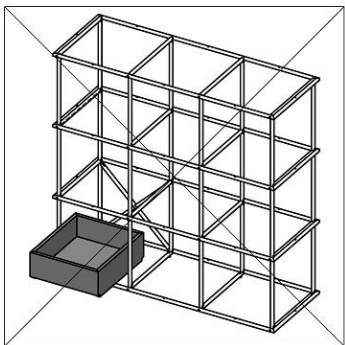
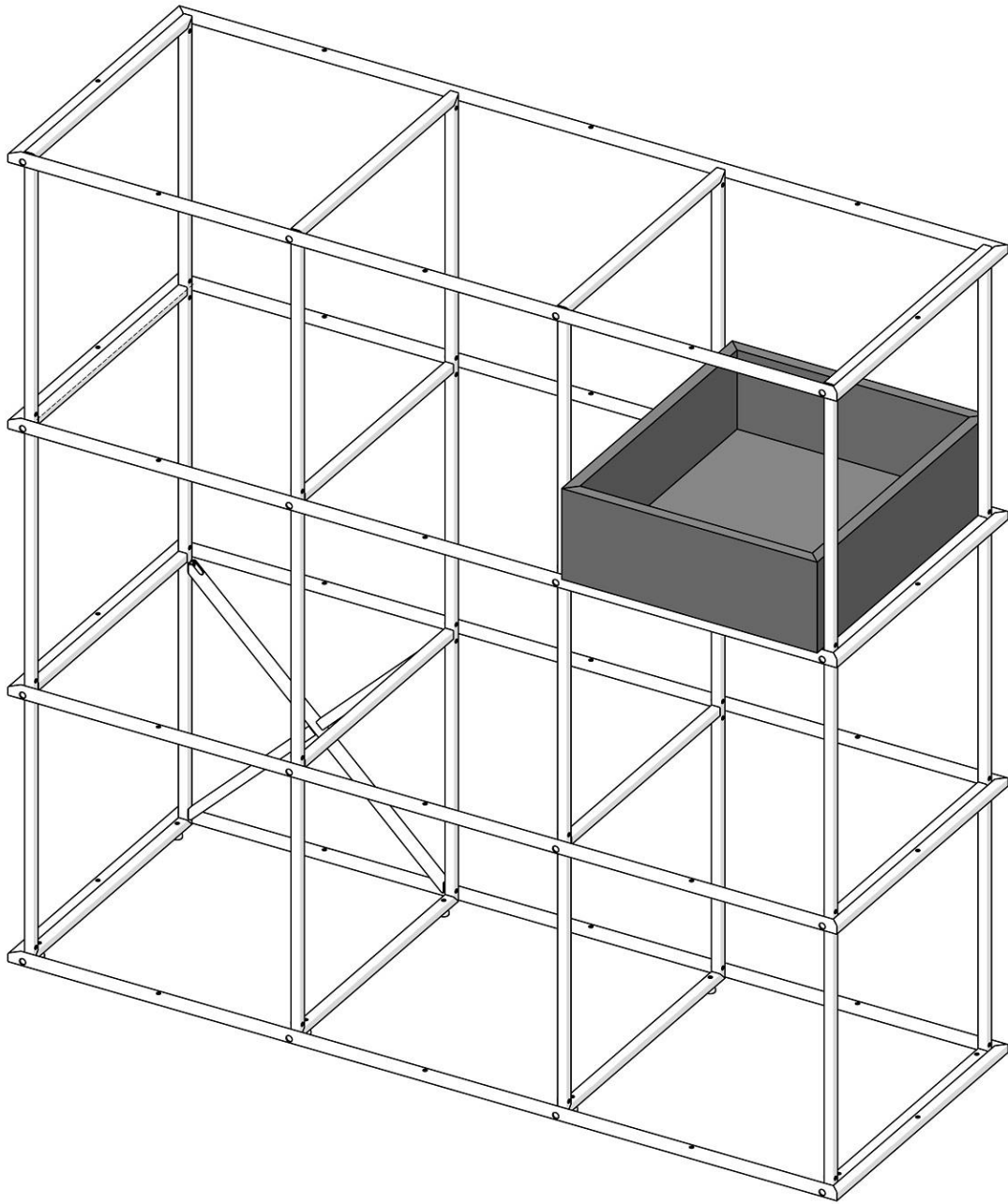


SM WW

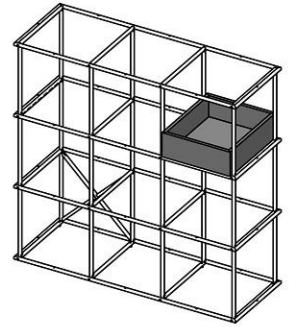
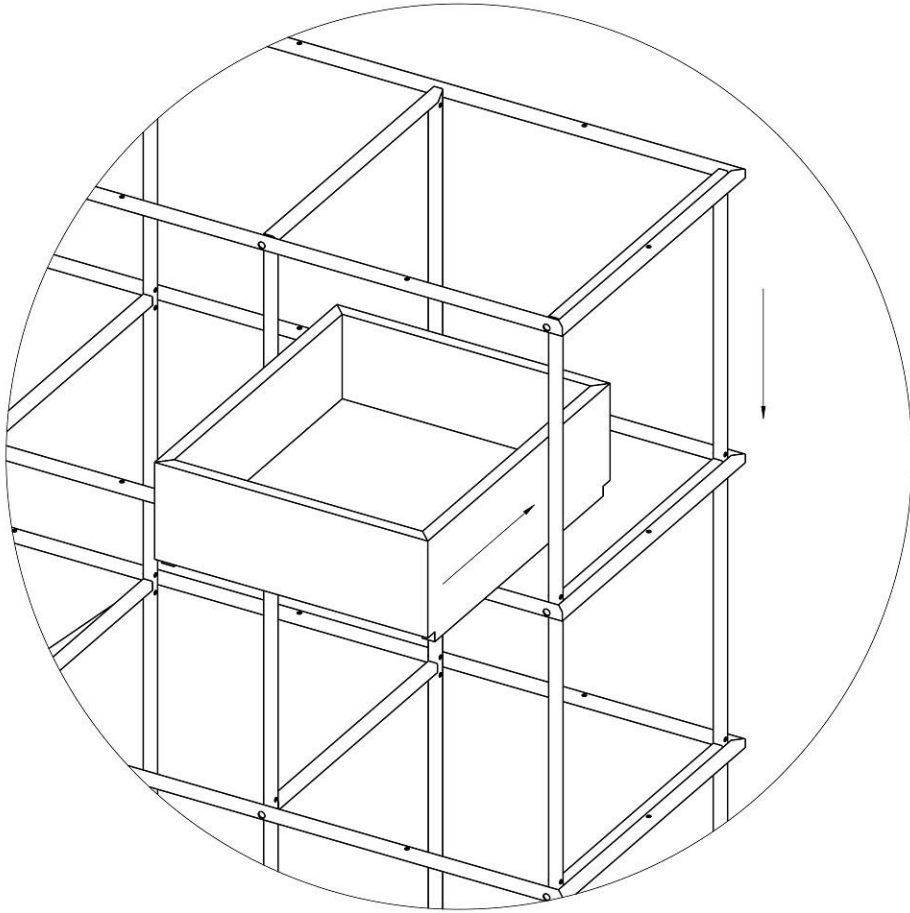
SM PM5X20 x1



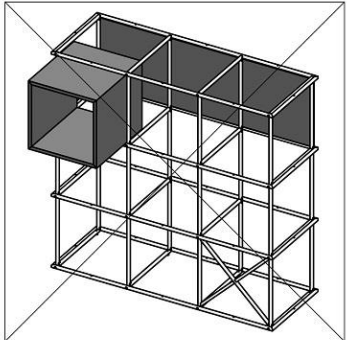
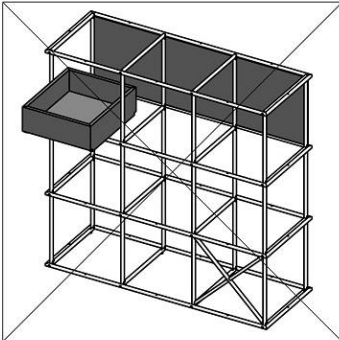
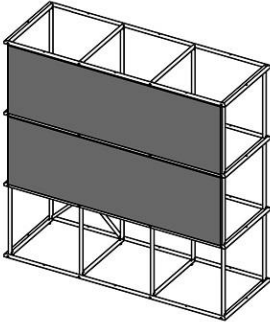
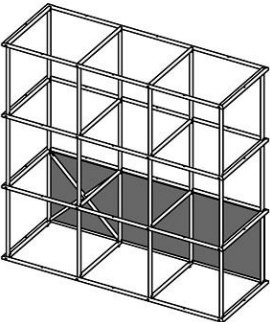
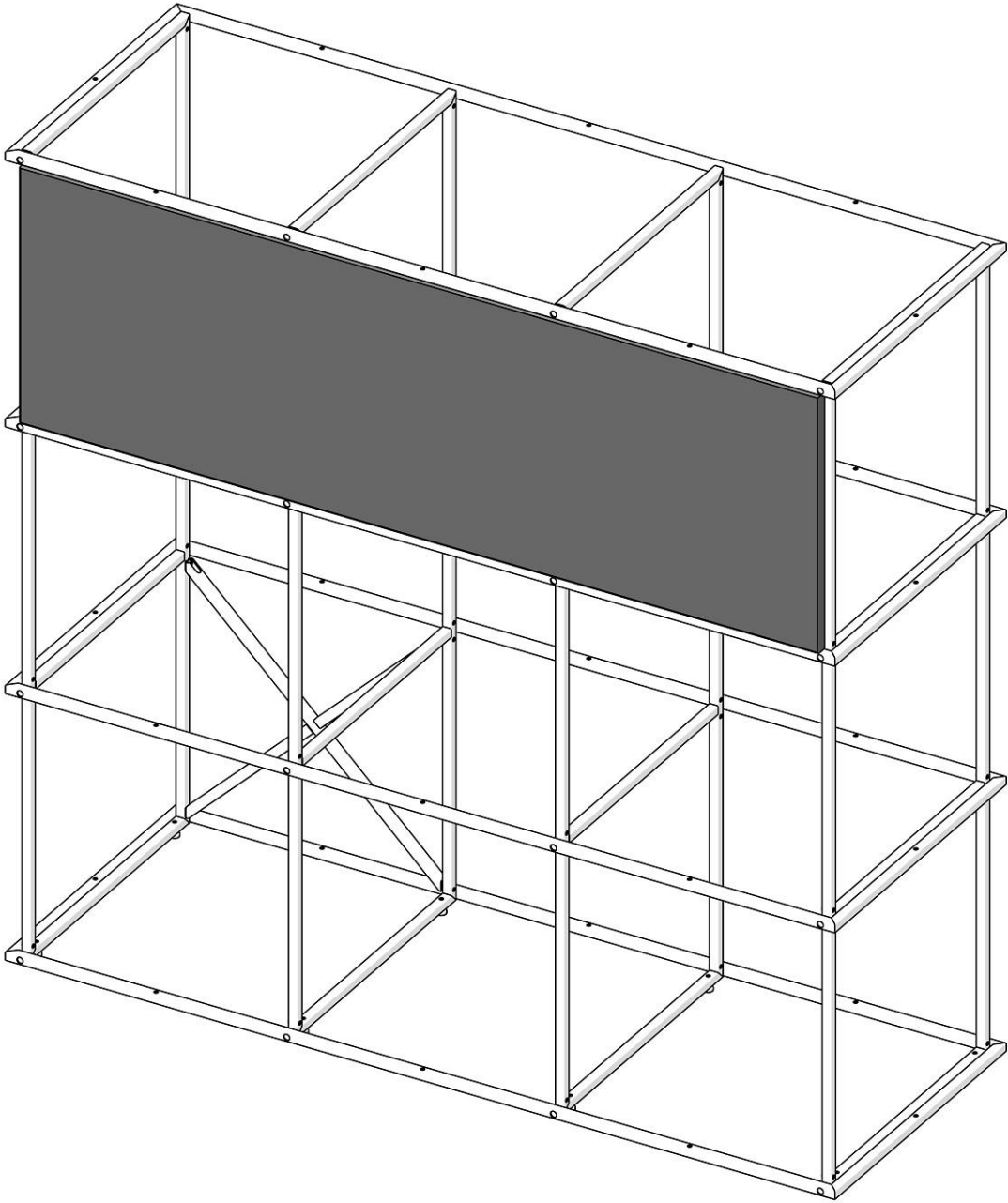
SM CH



SM CH

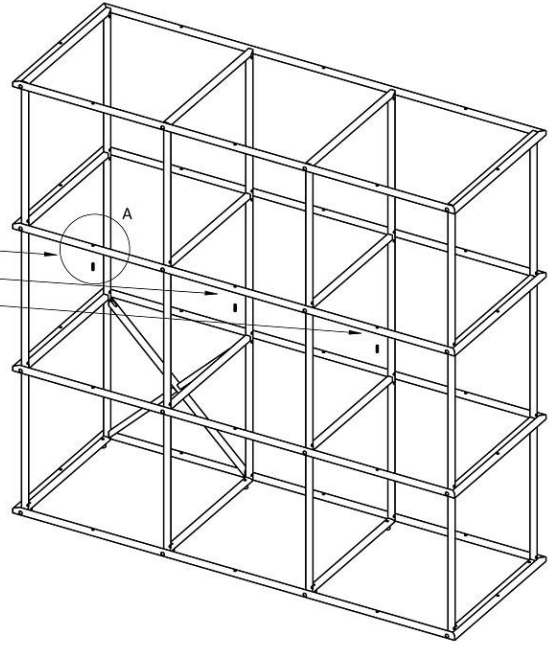
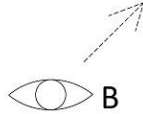
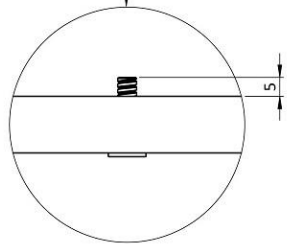
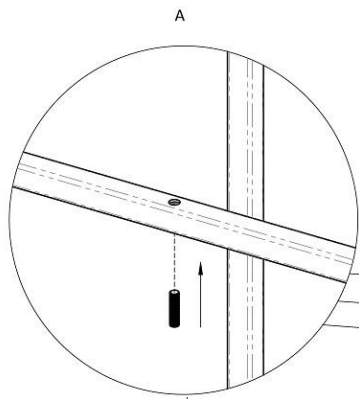


SMP A/H

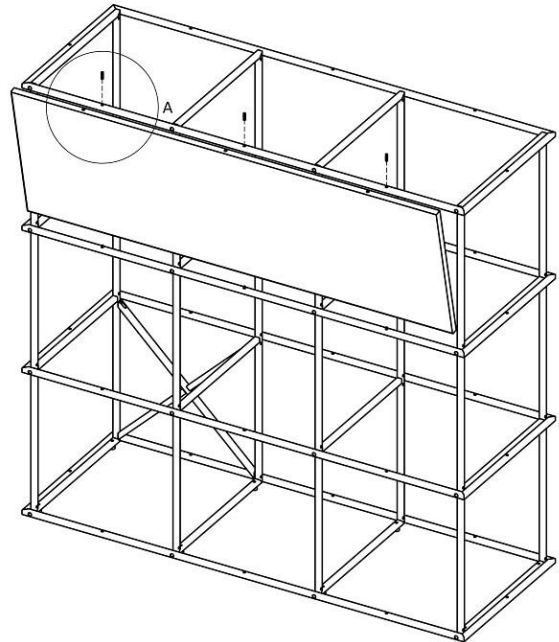
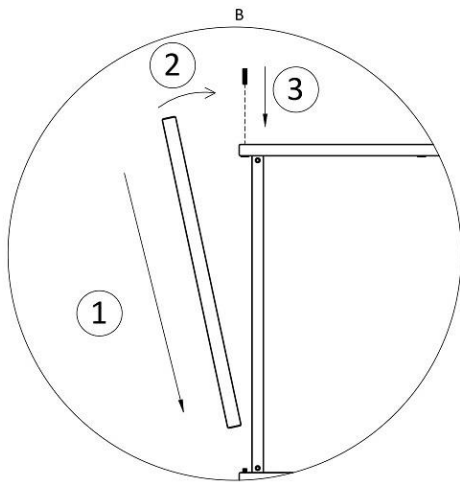
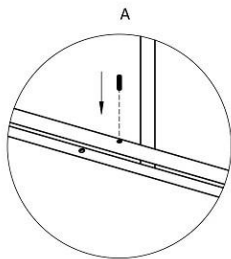


SM P A/H

SM PM5X20 x3



SM PM5X20 x3

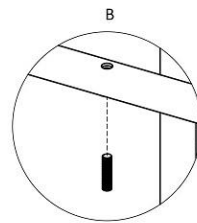
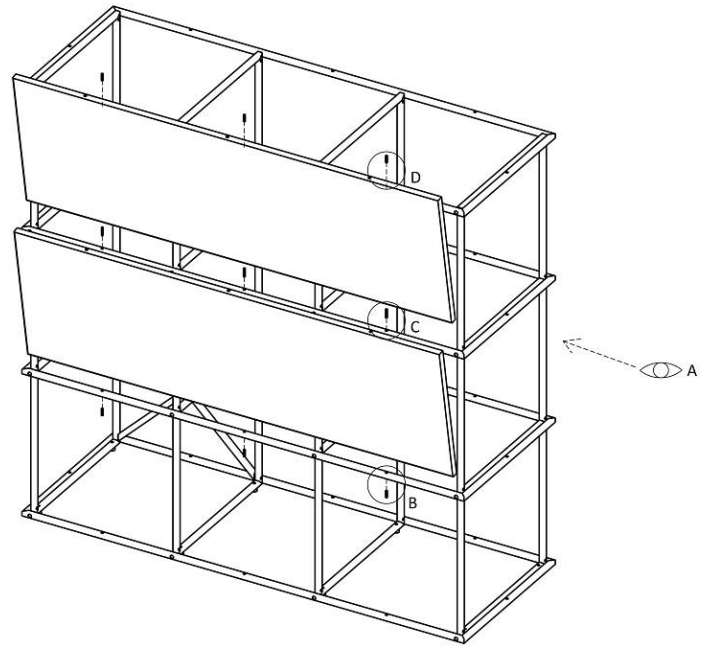
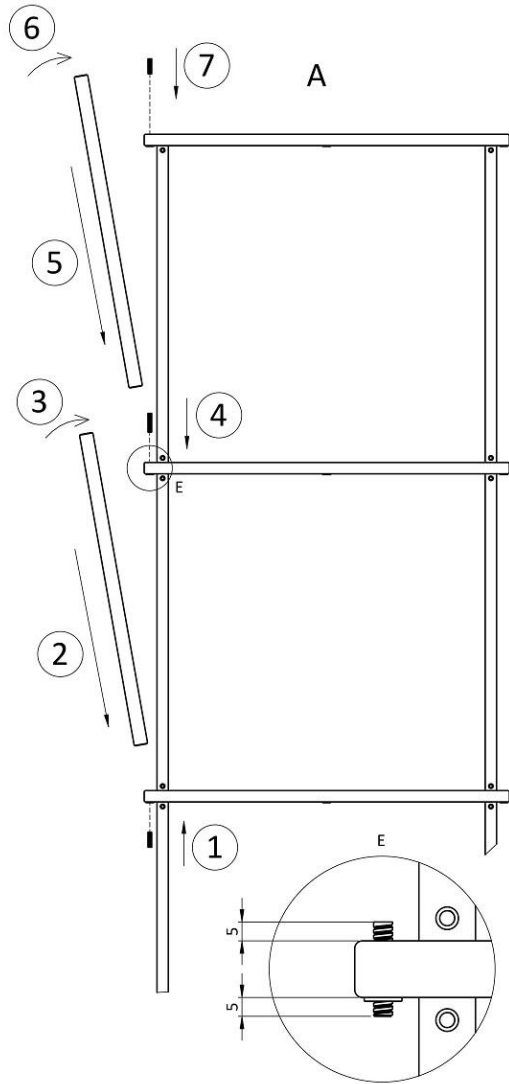


SM P A/H

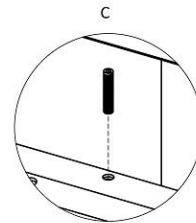
SM PM5X20 x6



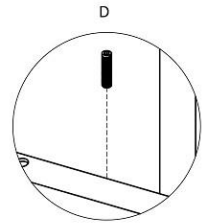
SM PM5X25 x3



SM PM5X20 x3

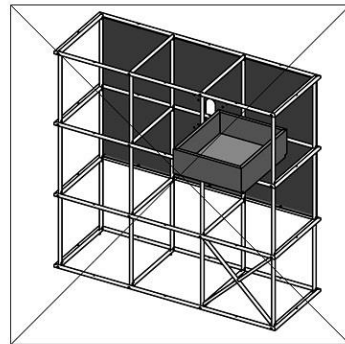
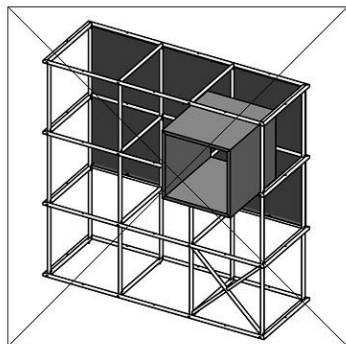
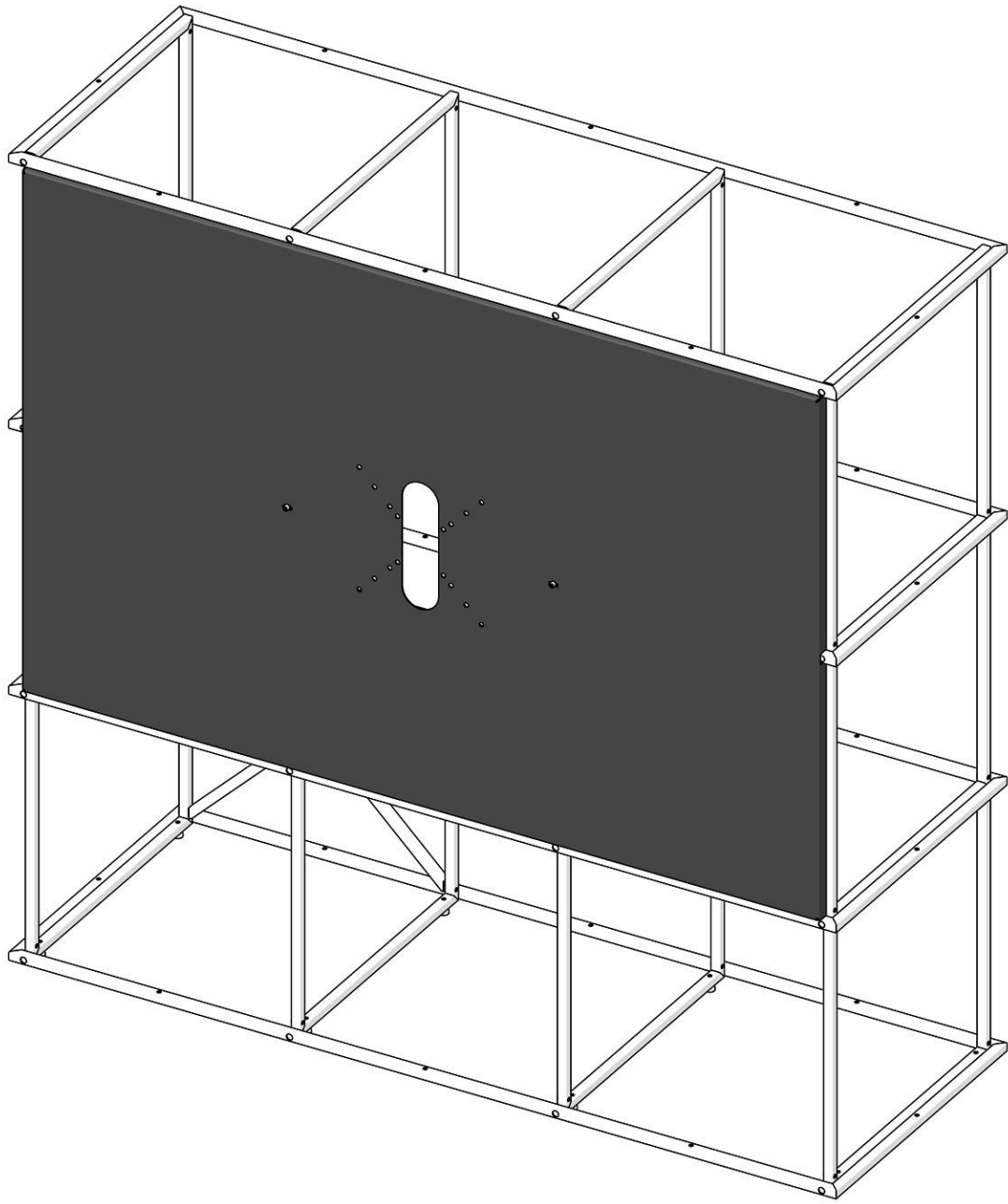


SM PM5X25 x3

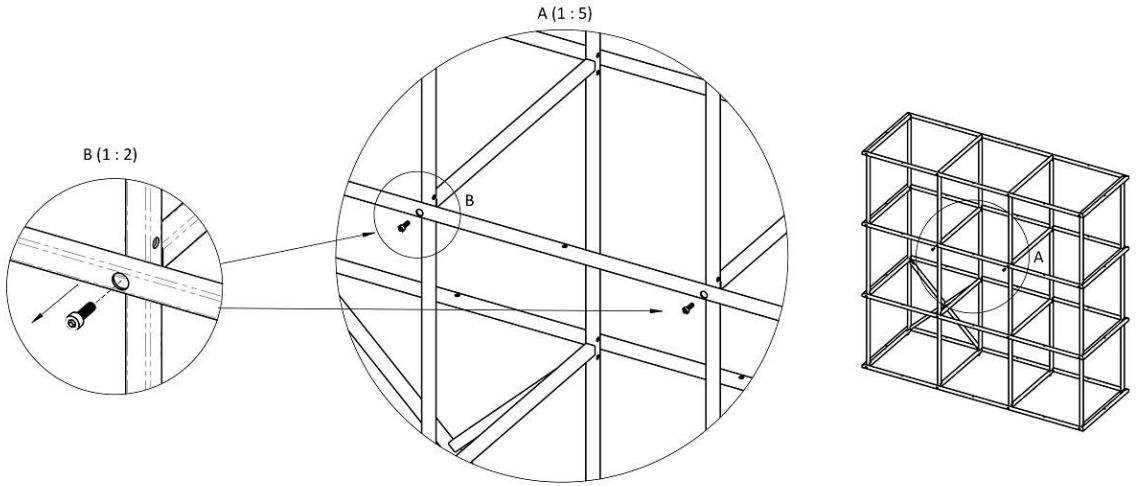
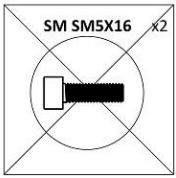


SM PM5X20 x3

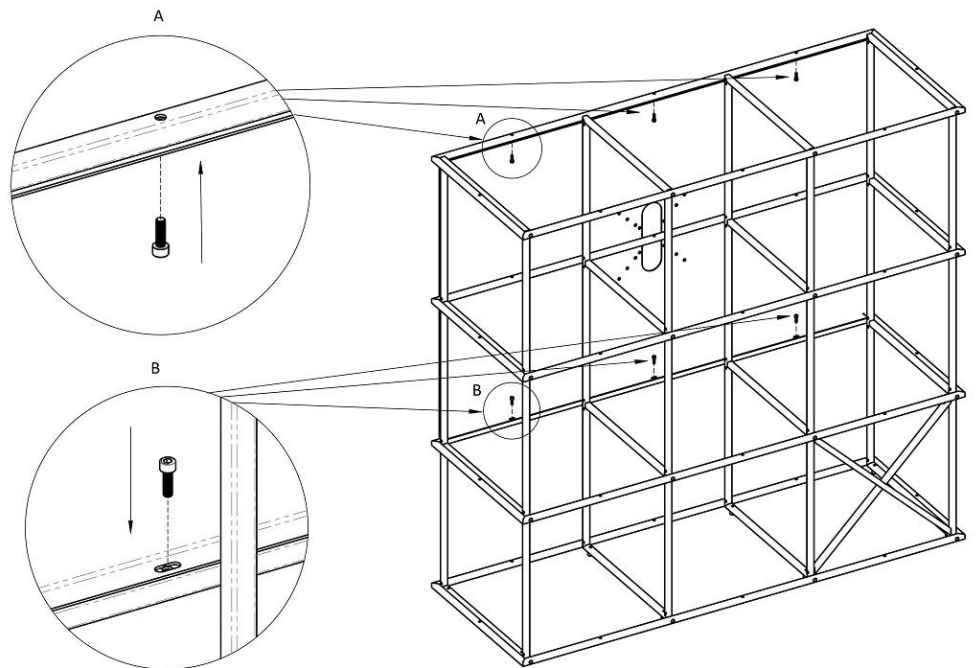
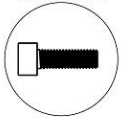
SM TV/MB



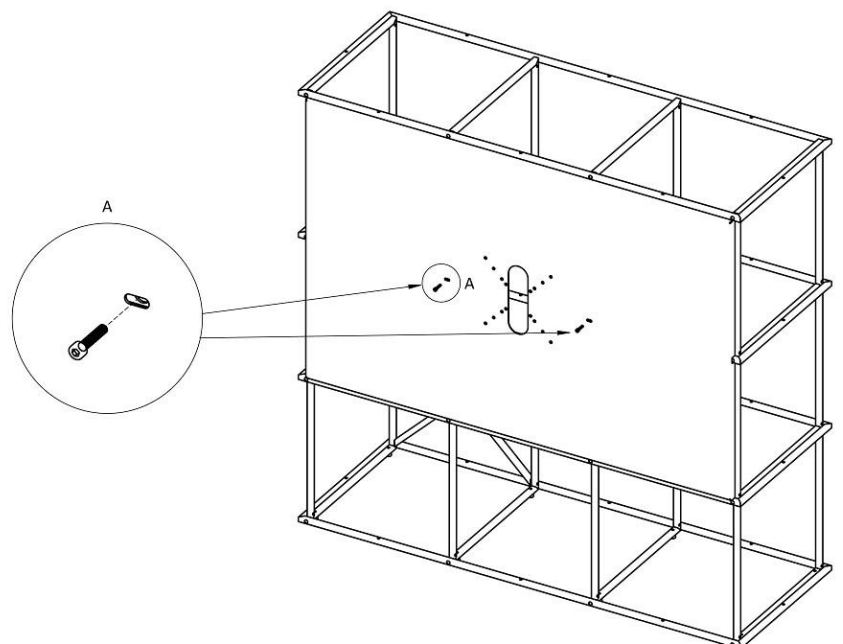
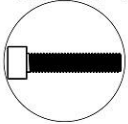
SM TV/MB



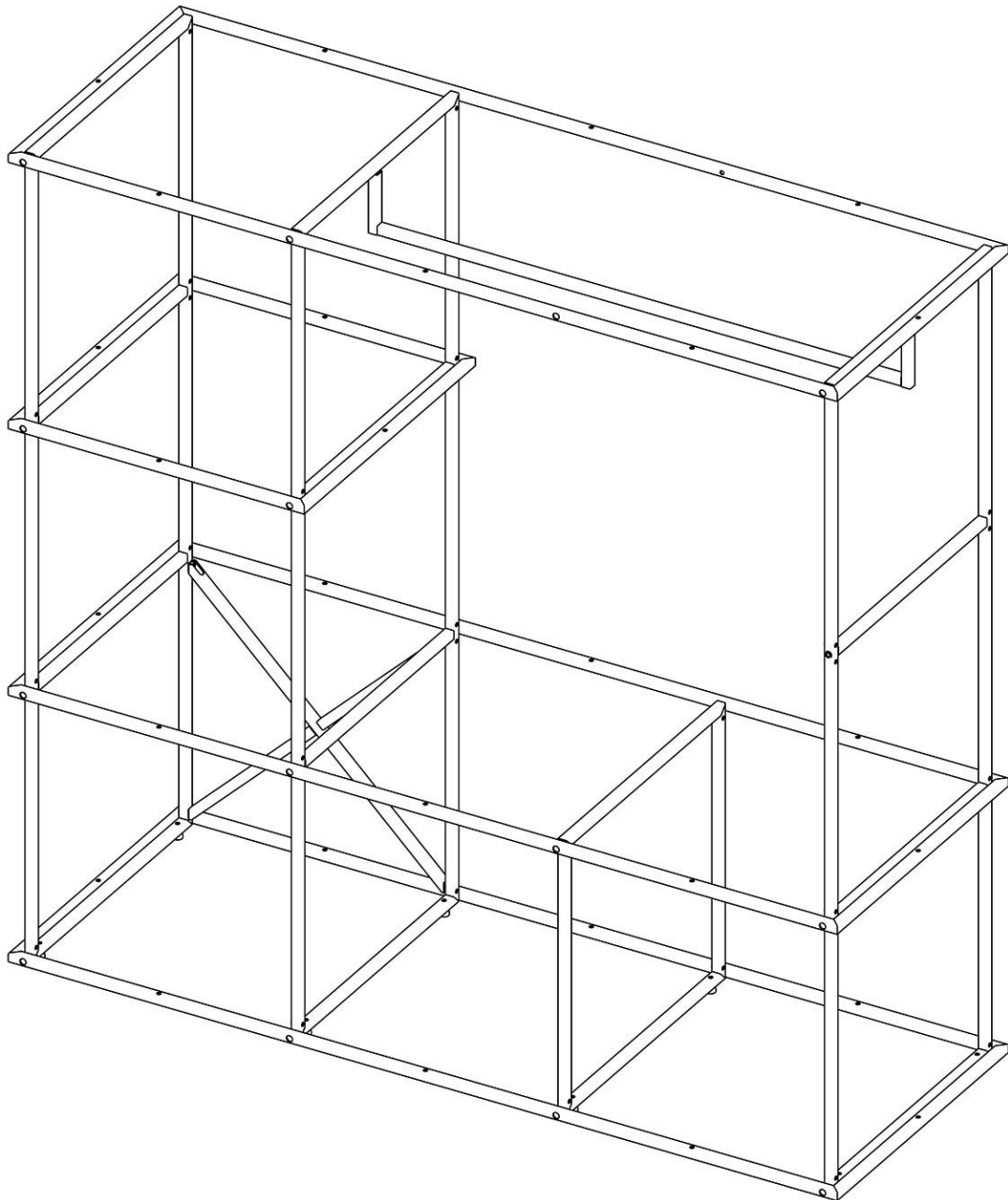
SM SM5X16 x6



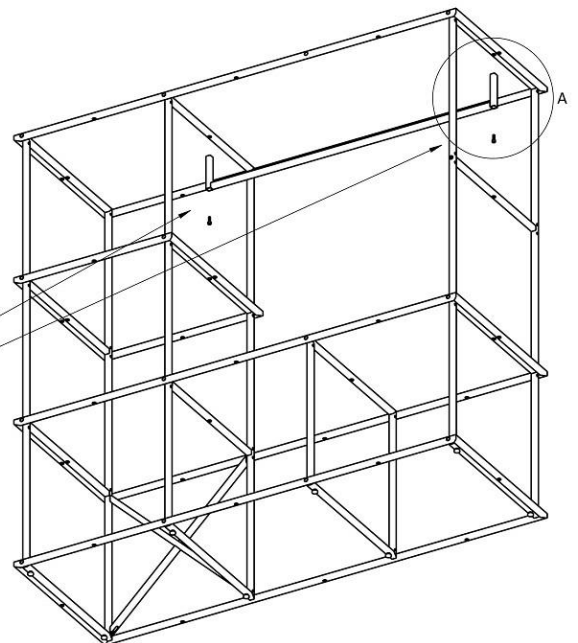
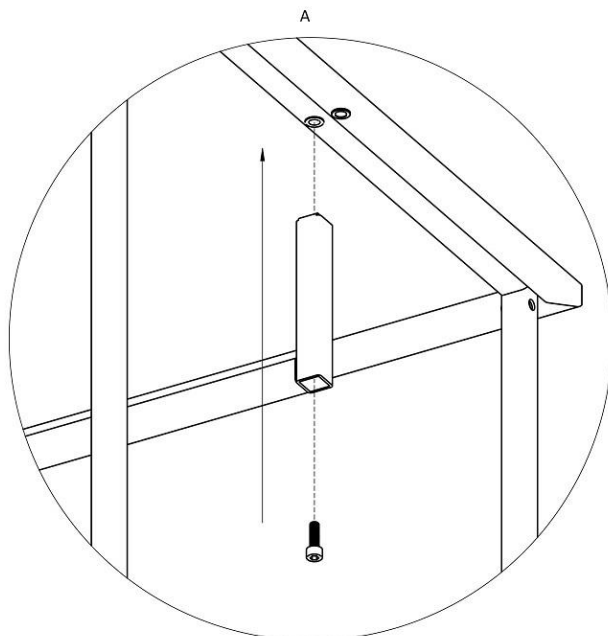
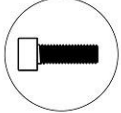
SM SM5X25 x2



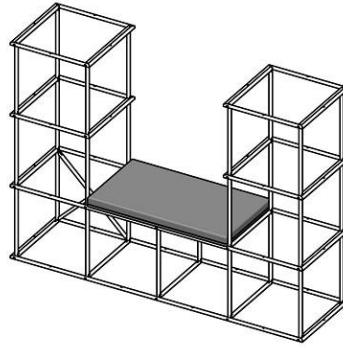
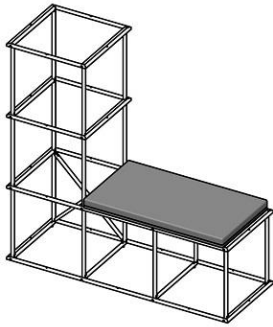
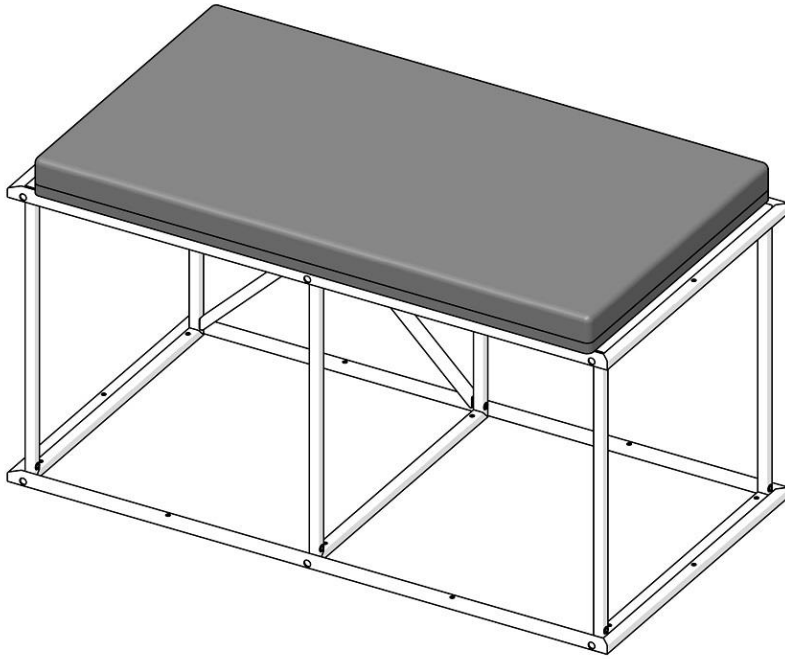
SM HG



SM SM5X16 x2



SM PF S/H



A

